

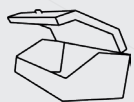
Katalog & Preise

ab 01.10.2022

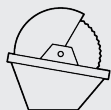


Binderberger
Maschinenbau GmbH





FURSTBOX 8



KREISSÄGEN

WIPP-SÄGE 14
 ROLLTISCH-SÄGE 16
 TISCHWIPP-SÄGE 18
 FÖRDERBAND-SÄGEN 20
 FÖRDERBÄNDER 26



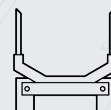
HOLZSPALTER

KURZHOLZSPALTER 32
 HOLZSPALTER STEHEND | MIT ANBAUBÜNDLER 36
 HOLZBÜNDEL-GERÄTE 46
 HOLZSPALTER LIEGEND | MIT KRAN 48
 BOHRSPALTER 54



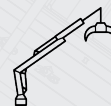
BRENNHOLZPROFIS

SSP 450 | SSG 750 | SPX 800 | SSPX 800 56
 REINIGUNGSANLAGEN 72
 KETTENQUERFÖRDERER 74
 VERPACKUNGSANLAGEN 76



RÜCKEWÄGEN

ECO LINE 82
 ALPIN 86
 ALPIN TELEMATIC 94
 ALPIN UNIVERSAL 98



KRÄNE & GREIFER

FORSTKRÄNE 108
 GREIFER 120
 ROTATOREN | WECHSELSYSTEME 121

RÜCKEZANGEN 122
 FÄLLGREIFER 126
 WOOD BREAKER 127
 SEILWINDEN 128
 GÜLLEMIXER 132
 HOLZLAGER 134
 FRACHTKOSTEN 138

STÄRKER. STABILER. LANGLEBIGER.

KONTAKTE

VERTRIEB UND EXPORT

Markus Schneider

☎ +43 664 80661102

✉ schneider@binderberger.com

OBERÖSTERREICH, NIEDERÖSTERREICH

Ferdinand Berer

☎ +43 664 8066 1224

✉ berer@binderberger.com

Georg Knoblinger

☎ +43 664 8066 1160

✉ knoblinger@binderberger.com

SÜDBAYERN

PLZ 80-84, 94

Josef Schwaiberroider

☎ +43 664 806 614 03

✉ schwaiberroider@binderberger.com

NORDRHEIN-WESTFALEN, NIEDERSACHSEN, SCHLESWIG-HOLSTEIN

PLZ 19-33, 37-53, 56-59

Dietmar Monsehr

☎ +49 171 3175 818

✉ monsehr@binderberger.com

SAARLAND, BADEN-WÜRTTEMBERG

PLZ 54-55, 66-79, 86-89

Matthias Steimle

☎ +49 151 1856 3833

✉ m.steimle@binderberger.com

SALZBURG

Josef Schwaiberroider

☎ +43 664 806 614 03

✉ schwaiberroider@binderberger.com

TIROL, VORARLBERG, STEIERMARK, NIEDERÖSTERREICH, BURGENLAND

Franz Kreil

☎ +43 664 3416 583

✉ f.kreil@binderberger.com

BAYERN

PLZ 85, 90-93, 95-97

Franz Behringer

☎ +49 170 90 33 644

✉ behringer@binderberger.com

BERLIN, SACHSEN, SACHSEN-ANHALT, MECKLENBURG VORPOMMERN, HES- SEN RHEINLAND-PFALZ, THÜRINGEN

PLZ 01-19, 34-36, 39, 60-65, 98-99

Peter Tischer

☎ +49 172 31 90 425

✉ tischer@binderberger.com

TSCHECHIEN, POLEN, SLOWAKEI, SERBIEN, UKRAINE, RUMÄNIEN, NORDMAZEDONIEN

Ing. Daniel Kubicek

☎ +420 602 37 09 09

✉ kubicek@binderberger.com



Binderberger Maschinenbau

im österreichischen St. Georgen konstruiert und fertigt hochwertige Maschinen und Geräte zur Holzernte und -bearbeitung. Die langjährige und enge Zusammenarbeit mit holzverarbeitenden Unternehmen, Landwirten und Forstbetrieben fließt seit fast drei Jahrzehnten direkt in die Entwicklung und den Ausbau der extrem effizienten Produktpalette ein. Vom Rückewagen über Rückezangen bis hin zu Kreissägen, Spaltern und Förderbändern führen wir ein umfassendes und in Qualität und Verarbeitung hochwertiges Sortiment für die Arbeit mit Holz.

Binderberger Maschinen sind mit der Kraft ihrer hohen Qualität im rauen täglichen Einsatz stärker, stabiler, langlebiger und damit absolut konkurrenzlos. Unsere Produkte machen sich nicht nur in wirtschaftlicher Hinsicht bezahlt, sondern sind ein wichtiger Beitrag zum nachhaltigen Arbeiten im Wald und zur Sicherung der Zukunft unserer Kunden, Partner und Mitarbeiter.

Unser Leitspruch „Mit der Kraft der Qualität“ schwebt quasi als guter Geist über allen Arbeitsschritten hin zum fertigen Produkt.

Erfahrene Ingenieure und Maschinenbauer setzen ihr Wissen und ihre praktische Erfahrung ein, um mit innovativen Maschinen forstwirtschaftliche Arbeitsprozesse zu optimieren. Alle Bauteile vom bodenschonenden Reifen und Fahrwerk über die Aufbauten bis hin zu den Bedienelementen werden nach arbeitstechnischen, wirtschaftlichen und ergonomischen Gesichtspunkten entwickelt und in ein perfekt aufeinander abgestimmtes Gesamtkonzept integriert.

Zur Realisierung werden ausschließlich beste Materialien verwendet, die der harten Belastung dauerhaft standhalten. Die Feuerverzinkung der Stahlteile und die moderne Pulverbeschichtung mit KTL-Grundierung macht unsere Produkte extrem witterungsbeständig und sorgt damit für langfristigen Werterhalt.

Ein moderner Maschinenpark mit computergesteuerten CNC-Maschinen und Rohrlasern garantiert die konstant hohe Perfektion aller Prozesse. Der hohe Automatisierungsgrad der Binderberger Maschinenbau GmbH ermöglicht es, Mitarbeiter gezielt dort einzusetzen, wo Erfahrung, menschliche Flexibilität, Kreativität und eine Portion Augenmaß gefragt sind. Über diesen arbeitstechnisch angenehmen Aspekt hinaus können wir durch den verstärkten Einsatz von Industrierobotern unsere Produkte zu europaweit attraktiven Konditionen anbieten.



/// STÄRKER. STABILER. LANGLEBIGER.






IMMER ALLES GRIFFBEREIT

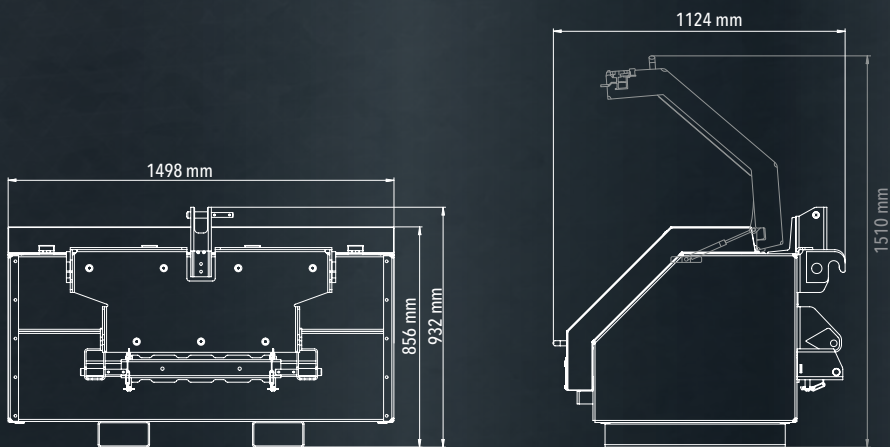
UNSERE STABILE FORSTKISTE SORGT
für den sicheren Transport Ihres Werkzeuges
und erleichtert somit Ihre Arbeit erheblich.



FORSTBOX

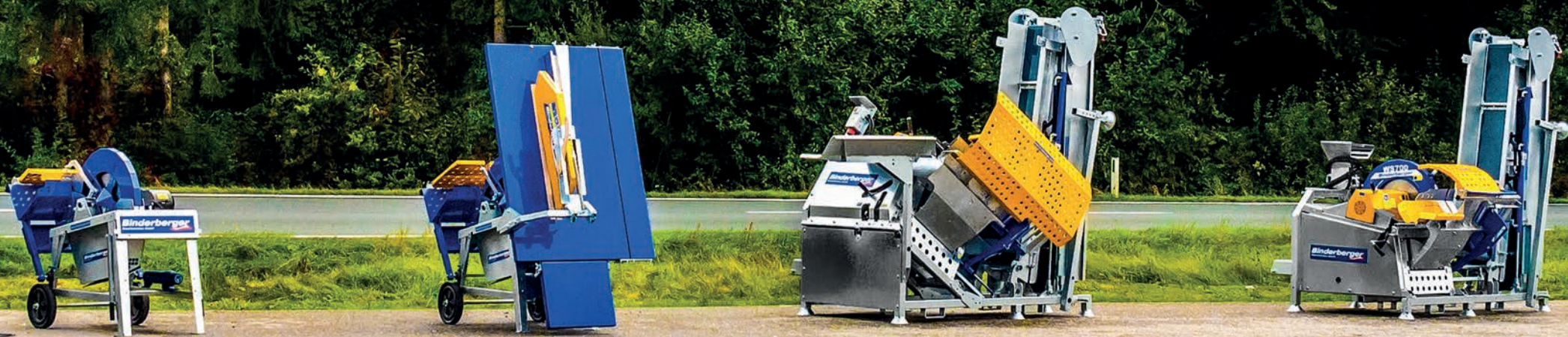


MODELL	AUSSTATTUNG	PREIS
	Grundkörper verzinkt	
	Deckel pulverbeschichtet	
TK-BOX-01	Serienmäßig mit Stapleraufnahme	1.500,-
	Serienmäßig mit Dreipunktaufnahme	
	Gasdämpfer	
	TK-ZEA-01 Zusatzoption Euroaufnahme	140,-



EXTREM STABIL

MODERNE, LEISTUNGSSTARKE UND
QUALITATIV HOCHWERTIGE KREISSÄGEN
mit ausgezeichneter Anwendersicherheit.



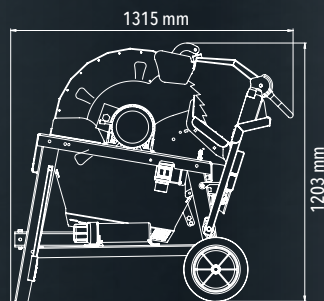
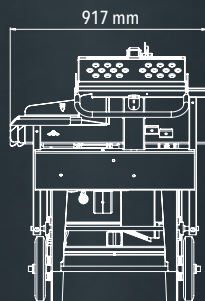
WIPPSÄGE 700

-  **Schnitt** Ø 24 cm
-  **Sägeblatt** Ø 700 mm
-  **Holzlänge** 1 m
-  **Transport** Dreipunktaufhängung (Z, EZ)
Transportwagen (E, EZ, KE)



MODELL	ANTRIEB	GEWICHT	ARTIKEL-NR.	PREIS
WS 700 Z	Zapfwellenantrieb über Keilriemen	180 kg	KS-WSE-1	2.730,-
WS 700 E	E-Motor 5,5 kW / 400V / 16A + Direktantrieb	170 kg	KS-WSE-2	2.190,-
WS 700 KE	E-Motor 5,5 kW / 400V / 16A + Keilriemenantrieb	220 kg	KS-WSE-3	2.570,-
WS 700 EZ	E-Motor 5,5 kW / 400V / 16A + Zapfwellenantrieb über Keilriemen	250 kg	KS-WSE-4	3.620,-

AUSSTATTUNG	Z	E	KE	EZ	ARTIKEL-NR.	PREIS
E-Motor 5,5 kW / 400V / 16A	-	•	•	•	KS-ZAL-01	-
E-Motor 7,5kW / 400V / 16A	-	○	○	○	KS-ZAL-02	440,- [†] A
Chromstahl Sägeblatt ø 700 mm	•	•	•	•	KS-ZAL-04	-
Chromstahl Sägeblatt ø 700 mm (Extrablatt)	○	○	○	○	KS-ZSB-02	150,-
Hartmetall Sägeblatt, 42 Zähne, ø 700 mm	○	○	○	○	KS-ZAL-05	110,- [†] A
Hartmetall Sägeblatt, 42 Zähne, ø 700 mm (Extrablatt)	○	○	○	○	KS-ZSB-04	250,-
3-Punktanbau	•	-	-	•	KS-ZAL-08	-
Transportwagen	•	○	○	•	KS-ZAL-21	190,-
Gelenkwelle BG4, 1010 mm	•	-	-	○	GW-ZAL-001	330,-
Betriebsstundenzähler für Zapfwellenantrieb	○	-	-	○	KS-ZAL-25	450,-







/// LANGLEBIGKEIT IM ARBEITSEINSATZ

Für effizientes Brennholzschneiden entwickelt und mit hohem Bedienkomfort ausgestattet. Neben der serienmäßigen kugelgelagerten Wippe für Kräftesparendes Arbeiten, sorgen auch verzinkte und pulverbeschichtete Bauteile für Langlebigkeit im Arbeitseinsatz

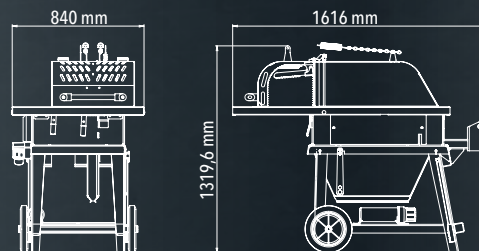
/// STÄRKER. STABILER. LANGLEBIGER.

ROLLTISCH-SÄGE

-  **Schnitt** Ø 24 cm
-  **Sägeblatt** Ø 700 mm
-  **Holzlänge** 1 m
-  **Transport** ausziehbare Transportgriffe



MODELL	ANTRIEB	GEWICHT	ARTIKEL-NR.	PREIS
Rolltisch-Säge RT E	E-Motor 5,5 kW / 400V / 16A mit mech. Bremse	180 kg	KS-MRT-4	2.220,-
AUSSTATTUNG		E	ARTIKEL-NR.	PREIS
E-Motor 5,5kW / 400V / 16A		•	KS-ZAL-01	-
E-Motor 7,5 kW / 400V / 16A		○	KS-ZAL-02	440,- †A
Chromstahl Sägeblatt Ø 700 mm		•	KS-ZAL-04	-
Chromstahl Sägeblatt Ø 700 mm (Extrablatt)		○	KS-ZSB-02	150,-
Hartmetall Sägeblatt, 42 Zähne, Ø 700 mm		○	KS-ZAL-05	110,- †A
Hartmetall Sägeblatt, 42 Zähne, Ø 700 mm (Extrablatt)		○	KS-ZSB-04	250,-
3-Punktanbau		○	KS-ZAL-09	240,-







/// LEICHTGÄNGIG UND LEISE

Die robusten und zur Brennholzverarbeitung konstruierten Rolltisch-Kreissägen verfügen über einen kugelgelagerten und damit äußerst leichtgängigen Tisch. Durch die unkompliziert zu bedienende Handwippe - mit Rückholfeder und integrierten Krallen um ein Verdrehen des Brennholzes zu verhindern - wird für höchste Anwendersicherheit gesorgt. Der stabile Sägeblattschutz aus Metall sorgt für Schutz und leiseren Lauf. Zwei ausziehbare Transportgriffe und ein Fahrwerk mit großdimensionierten Transporträdern sorgen für leichten und schnellen Transport der Maschine.

/// STÄRKER. STABILER. LANGLEBIGER.

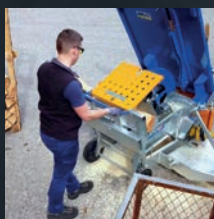
TISCHWIPP-SÄGE

-  **Schnitt** Ø 24 cm (Schnitthöhe 15cm bei Tischeinstellung)
-  **Sägeblatt** Ø 700 mm
-  **Holzlänge** 1 m
-  **Transport** Dreipunktaufhängung (Z, EZ)
Transportwagen (E, EZ, KE)

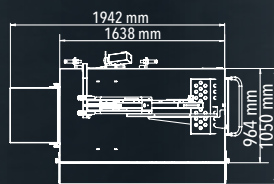
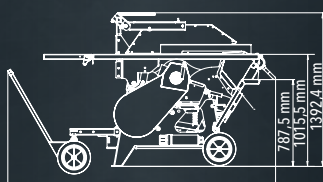


MODELL	ANTRIEB	GEWICHT	ARTIKEL-NR.	PREIS
TWS 700 Z	Zapfwellenantrieb über Keilriemen	295 kg	KS-TWS-1	3.710,-
TWS 700 E	E-Motor 5,5 kW / 400V / 16A mit mech. Bremse	215 kg	KS-TWS-2	2.950,-
TWS 700 KE	E-Motor 5,5 kW / 400V / 16A + Keilriemenantrieb	320 kg	KS-TWS-4	3.590,-
TWS 700 EZ	E-Motor 5,5 kW / 400V / 16A + Zapfwellenantrieb über Keilriemen	355 kg	KS-TWS-3	4.980,-

AUSSTATTUNG	Z	E	KE	EZ	ARTIKEL-NR.	PREIS
E-Motor 5,5kW / 400V / 16A	-	•	•	•	KS-ZAL-01	-
E-Motor 7,5 kW / 400V / 16A	-	○	○	○	KS-ZAL-02	440,- †A
Chromstahl Sägeblatt Ø 700 mm	•	•	•	•	KS-ZAL-04	-
Chromstahl Sägeblatt Ø 700 mm (Extrablatt)	○	○	○	○	KS-ZSB-02	150,-
Hartmetall Sägeblatt, 42 Zähne, Ø 700 mm	○	○	○	○	KS-ZAL-05	110,- †A
Hartmetall Sägeblatt, 42 Zähne, Ø 700 mm (Extrablatt)	○	○	○	○	KS-ZSB-04	250,-
3-Punktanbau, schräger Anbau	•	-	-	•	KS-ZAL-10	-
Transportwagen	○	○	○	○	KS-ZAL-21	190,-
Gelenkwelle BG4, 1010 mm	•	-	-	○	GW-ZAL-001	330,-
Betriebsstundenzähler für Zapfwellenantrieb	○	-	-	○	KS-ZAL-25	450,-



Wippbetrieb TWS700 EZ








/// LÄNGS- UND BRENNHOLZSCHNITT

Die Tischwippsägen sind durch ihre kombinierte und dennoch stabile Bauweise zum Schneiden von Brennholz wie auch zum Längsschneiden von Brettern und Bohlen geeignet. Der Umbau zwischen Tisch- und Wipp-Betrieb erfolgt in Sekundenschnelle. Durch den schrägen Anbau der Zapfwelle der Tischwippsäge am Schlepper muss die Säge nicht mehr zwischen Wipp- und Tischbetrieb umgehängt werden. Ein stabiles Fahrwerk mit großdimensionierten Transporträdern sorgt für den leichten und schnellen Transport der Maschine.

/// STÄRKER. STABILER. LANGLEBIGER.

FÖRDERBAND-SÄGE eco

-  **Schnitt** Ø 24 cm
-  **Sägeblatt** Ø 700 mm
-  **Holzlänge** 1 m
-  **Transport** Dreipunktaufhängung (Z, EZ)
-  **Hydr. Versorgung** Schlepper (Z), Eigenversorgung (E, EZ)

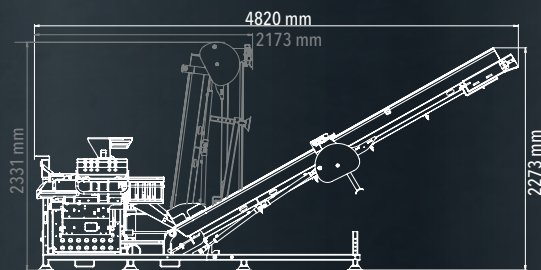


MODELL	ANTRIEB	GEWICHT	ARTIKEL-NR.	PREIS
WS 700 FB Z eco	Zapfwellenantrieb + mech. Wippe (Keilriemen)	551 kg	KS-MKE-1	7.240,-
WS 700 FB EZ eco	E-Motor 5,5 kW / 400V / 16A + Zapfwellenantrieb + mech. Wippe (Keilriemen)	755 kg	KS-MKE-3	9.720,-

AUSSTATTUNG	Z	EZ	ARTIKEL-NR.	PREIS
E-Motor 5,5 kW / 400V / 16A (WS 700 FB E eco: 32A)	-	●	KS-ZAL-01	-
E-Motor 7,5 kW / 400V / 16A	-	○	KS-ZAL-02	440,- [†] A
Chromstahl Sägeblatt, Ø 700 mm	●	●	KS-ZAL-04	-
Chromstahl Sägeblatt, Ø 700 mm (Extrablatt)	○	○	KS-ZSB-02	150,-
Hartmetall Sägeblatt, Ø 700 mm	○	○	KS-ZAL-05	110,- [†] A
Hartmetall Sägeblatt, Ø 700 mm (Extrablatt)	○	○	KS-ZSB-06	390,-
3-Punktanbau	●	●	KS-ZAL-08	-
Wippe hydraulisch betätigt	○	○	KS-ZAL-12	1.470,- [†] A
Hydr. Eigenversorgung	○	●	KS-ZAL-13	1.290,-
Förderband 4 m (Förderband hydraulisch klappbar)	●	●	KS-ZAL-16	-
Förderband 5 m (Förderband hydraulisch klappbar)	○	○	KS-ZAL-17	1.470,- [†] A
Gelenkwelle BG4, 710 mm	●	○	GW-ZAL-002	290,-
Betriebsstundenzähler für Zapfwellenantrieb	○	○	KS-ZAL-25	450,-



Längenanschlag 20, 25, 30, 33, 50 cm







Maße Förderband 4 m

/// HYDRAULISCH AUFKLABBARES FÖRDERBAND

Die Förderband-Kreissäge verfügt über einen stabilen Rahmen und eine separate Abstützung, welche die Last des klappbaren Förderbandes aufnimmt. Neben Zapfwellenantrieb gibt es auch Varianten mit Elektromotor, wodurch auch ein stationärer Betrieb ohne Schlepper möglich ist. Auch verfügbar mit indirektem Antrieb über Dreifach-Keilriemen und einem Längenanschlag für einfache und werkzeuglose Einstellung auf die Längen 20, 25, 33 und 50 cm.

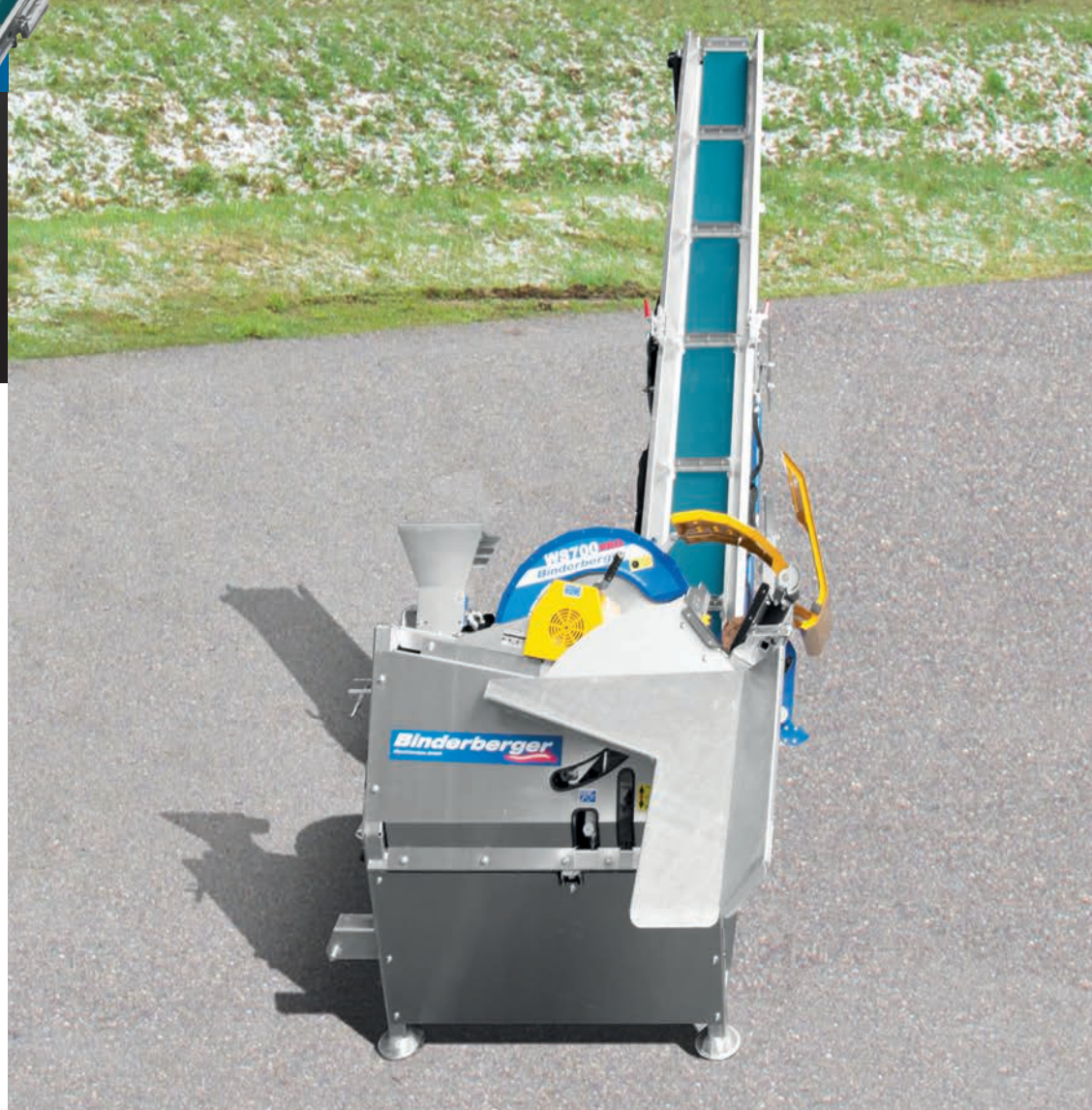
FÖRDERBAND-SÄGE *proline*

-  **Schnitt** Ø 24 cm
-  **Sägeblatt** Ø 700 mm
-  **Holzlänge** 1 m
-  **Transport** Dreipunktaufhängung (Z, EZ)

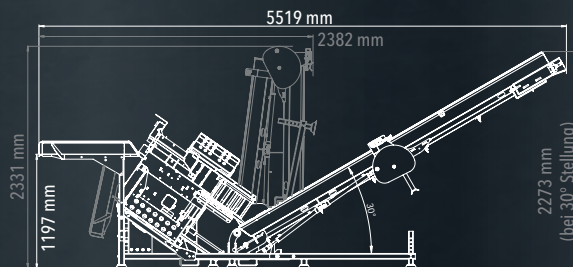


MODELL	ANTRIEB	GEWICHT	ARTIKEL-NR.	PREIS
WS 700 FB Z <i>proline</i>	Zapfwellenantrieb + mech. Wippe (Keilriemen)	780 kg	KS-MKP-1	9.090,-
WS 700 FB EZ <i>proline</i>	E-Motor 7,5 kW / 400V / 16A + Zapfwellenantrieb + mech. Wippe (Keilriemen)	830 kg	KS-MKP-3	10.450,-

AUSSTATTUNG	Z	EZ	ARTIKEL-NR.	PREIS
Hartmetall Sägeblatt, Ø 700 mm	●	●	KS-ZAL-07	-
Hartmetall Sägeblatt, Ø 700 mm (Extrablatt)	○	○	KS-ZSB-06	390,-
3-Punktanbau	●	●	KS-ZAL-08	-
Automatisch-hydraulische Wippe <i>proline</i>	○	○	KS-ZAL-26	2.290,-^{†A}
Hydr. Eigenversorgung	●	●	KS-ZAL-14	-
Förderband 4 m (Förderband hydraulisch klappbar)	●	●	KS-ZAL-16	-
Förderband 5 m (Förderband hydraulisch klappbar)	○	○	KS-ZAL-17	1.470,-^{†A}
Mengenteiler für einstellbare Wippengeschwindigkeit	○	○	KS-ZAL-28	190,-
Gelenkwelle BG4, 710 mm	●	○	GW-ZAL-002	290,-
Betriebsstundenzähler für Zapfwellenantrieb	○	○	KS-ZAL-25	450,-



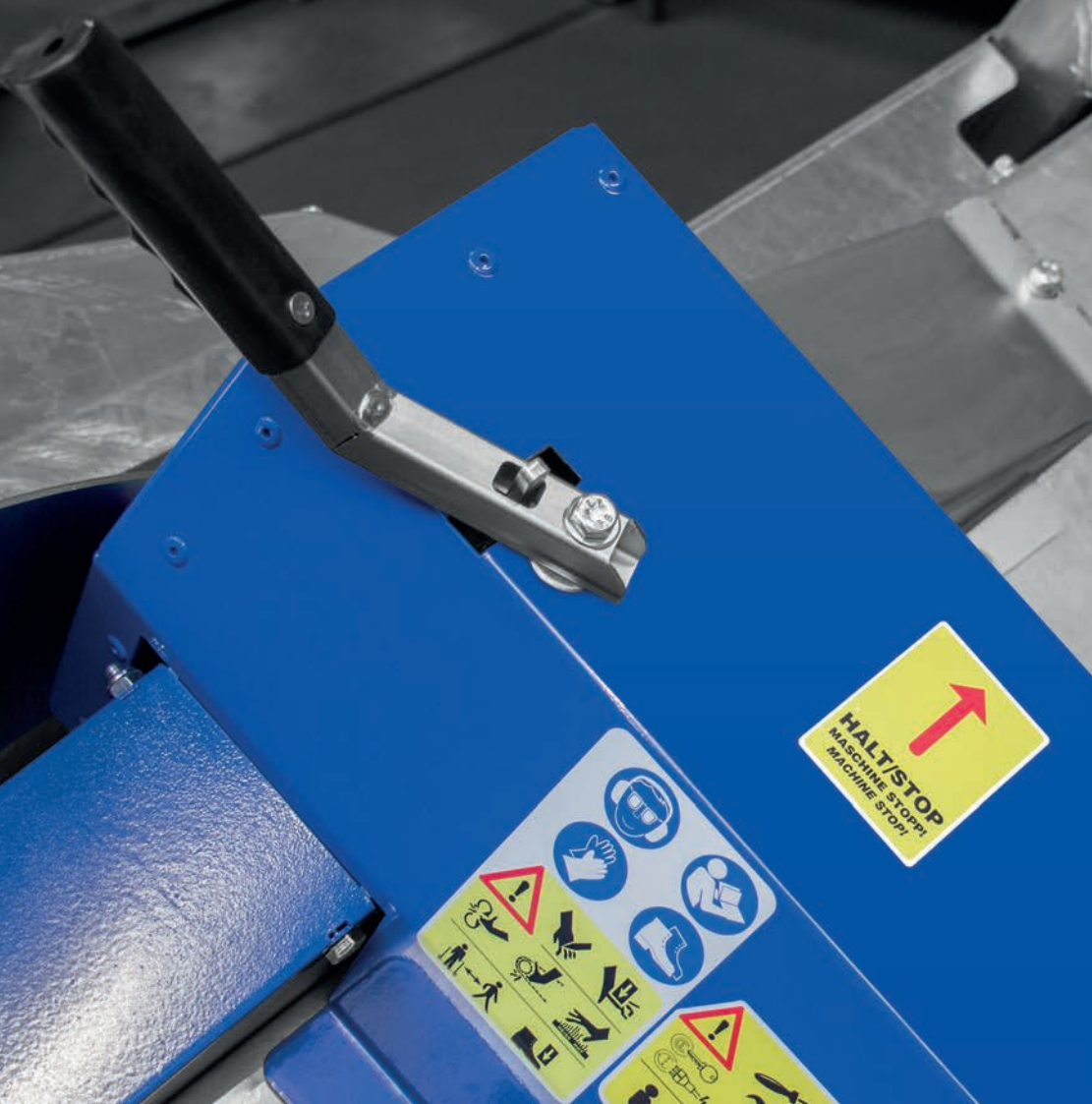
Längensschlag 20, 25, 30, 33, 50 cm



Maße Förderband 4 m

/// HYDRAULISCH AUFKLAPPBARES FÖRDERBAND

Die Weiterentwicklung der bekannten Förderbandsäge mit indirektem Antrieb über Keilriemen, hatte zum Hauptziel eine neue Profisäge auf den Markt zu bringen. Diese soll die wirtschaftliche und einfache Aufbereitung von Brennholz garantieren. Durch die Maschinenneigung rutscht das Holzstück nach dem Sägeschnitt aufs Band und der restliche Stamm rutscht nach. Für den idealen Abtransport sorgt das hydraulisch verstell- und klappbare Förderband. Ein wesentlicher Vorteil hierbei ist die Geschwindigkeits- und Wurfweiteregelung. Ein robust ausgeführter Holzanschlag lässt sich schnell und ohne Werkzeug auf die Längen 20, 25, 33, und 50 cm einstellen.



/// STOPP-HEBEL FÖRDERBANDSÄGE ECO / PROLINE

Ein Stopp-Hebel bietet Sicherheit sowohl für die Maschine als auch für die Person, die die Maschine nutzt. Der Zweck des Stopp-Hebels besteht darin, die Maschine schnell anzuhalten, wenn eine Verletzungsgefahr besteht oder der Vorgang gestoppt werden muss. Der Stopp-Hebel ist sowohl bei der Eco- als auch bei der Proline-Ausführung unserer Förderbandsägen, am oberen Teil der Maschine angebracht und somit leicht und schnell zu erreichen, wenn die Situation es verlangt.



/// HYDRAULISCH AUFKLAPPBARES FÖRDERBAND




Sowohl bei der Eco- als auch bei der Proline-Ausführung sorgt unser hydraulisch ausklappbares Förderband für den bequemen Abtransport Ihrer Holzscheiter. Mittels ein Paar Hebelbewegungen können Sie Ihr Förderband hydraulisch verstellen sowie aus- und einklappen. Ganz ohne Kraftaufwand.

IMMER IM FLUSS

KOMFORTABLE SOWIE MÜHELOSE
BRENNHOLZAUFBEREITUNG
mit unseren Binderberger Förderbändern



FÖRDERBAND *eco*

-  Förderlänge 4,5 m
-  Förderhöhe 3,7 m
-  Bandbreite 25 cm



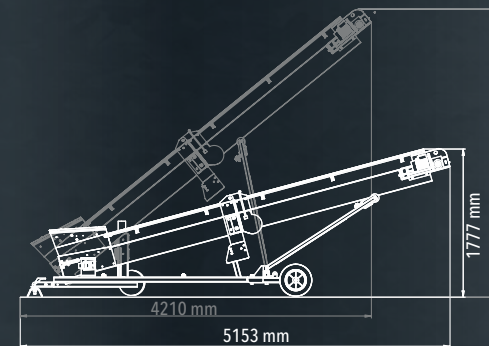
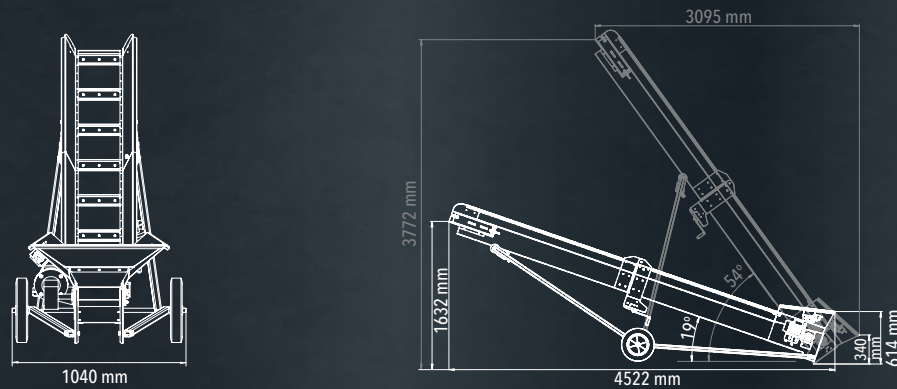
MODELL	ANTRIEB	LÄNGE	GEWICHT	ARTIKEL-NR.	PREIS
FB <i>E eco</i>	E-Motor 0,75 kW / 400V / 16A	4,5m	330 kg	FB-MFE-1	3.910,-
FB <i>E eco</i>	E-Motor 0,75 kW / 230V Schuko-Stecker	4,5m	330 kg	FB-MFE-3	3.910,-
FB <i>S eco</i>	Schlepperhydraulik (1x doppelt wirkendes Steuergerät erforderlich)	4,5m	325 kg	FB-MFE-2	3.770,-

FÖRDERBAND *proline*

- | | | | |
|------------|---|------------|--|
| FB3 |  Förderlänge 4,5 m | FB5 |  Förderlänge 7 m |
| |  Förderhöhe 3,7 m | |  Förderhöhe 5,1 m |
| |  Bandbreite 40 cm | |  Bandbreite 40 cm |



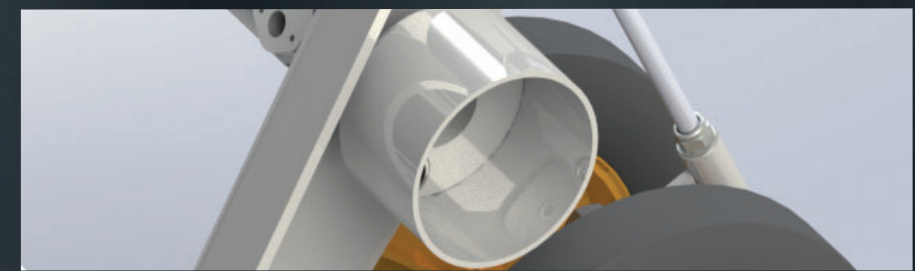
MODELL	ANTRIEB	LÄNGE	GEWICHT	ARTIKEL-NR.	PREIS
FB 3 <i>E proline</i>	E-Motor 0,75 kW / 400V / 16A	4,5m	390 kg	FB-MFP-1	5.460,-
FB 3 <i>S proline</i>	Schlepperhydraulik (1x doppelt wirkendes Steuergerät erforderlich)*	4,5m	385 kg	FB-MFP-2	5.300,-
FB 5 <i>E proline</i>	E-Motor 0,75 kW / 400V / 16A	7m	800 kg	FB-MFP-3	7.910,-
FB 5 <i>S proline</i>	Schlepperhydraulik (1x doppelt wirkendes Steuergerät erforderlich)*	7m	800 kg	FB-MFP-4	7.780,-
	* Hydraulischer Schwenkantrieb, Schlepperhydraulik mit Funksteuerung			FB-ZFP-1	2.290,-



Maße Förderband FB3



Maße Förderband FB3





H6

H8

SP8

H27

H20

H12

G120 - G140

LEISTUNGSSTARK

MIT UNSEREN HOLZSPALTERN SPALTEN
Sie Ihr Holz sicher, effizient und kraftvoll



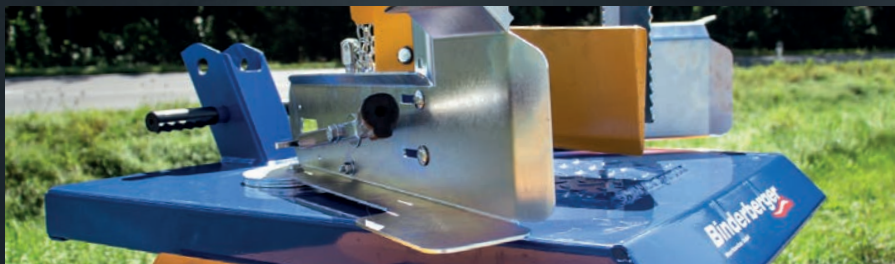
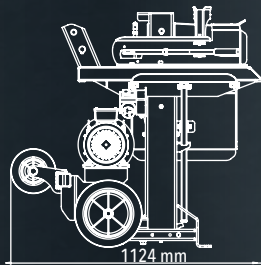
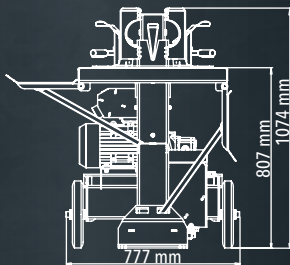
KURZHOLZSPALTER STEHEND H6 / H8

-  Spalkraft 6 t / 8 t
-  Spaltlänge 55 cm



MODELL	ANTRIEB	VOR	ZURÜCK	GEWICHT	ARTIKEL-NR.	PREIS
		cm/sek	cm/sek			
H6 E	E-Motor 2,2 kW / 400V / 16A	5	20	144	KH-M6-2	1.550,-
H6 E	E-Motor 4 kW / 400V / 16A	7	31	145	KH-M6-1	1.730,-
H8 E	E-Motor 4 kW / 400V / 16A	7	39	230	KH-M8-1	2.490,-
H8 EZ	E-Motor 4 kW / 400V / 16A Aufsteckpumpe 440 U/min	7 / 11	39 / 48	240	KH-M8-2	3.120,-

AUSSTATTUNG	H6 E	H8 E	H8 EZ	ARTIKEL-NR.	PREIS
3-Punktanbau	-	o	•	SP-ZAL-01	220,-
Tischvergrößerung beidseitig	•	•	•	SP-ZAL-03	-





/// KURZHOLZSPALTER H6/H8

Aufgebaut auf einem stabilen und verzinkten Grundrahmen ist der H6/H8 für das Spalten von Kurzholz bis 55 cm ausgelegt. Er ist mit Elektromotor, Schlepperhydraulik oder einer Kombination aus diesen beiden Antrieben erhältlich. Die stufenlose Höheneinstellung mittels Kette ermöglicht eine einfache und schnelle Veränderung der erforderlichen Spaltlänge.

/// STÄRKER. STABILER. LANGLEBIGER.

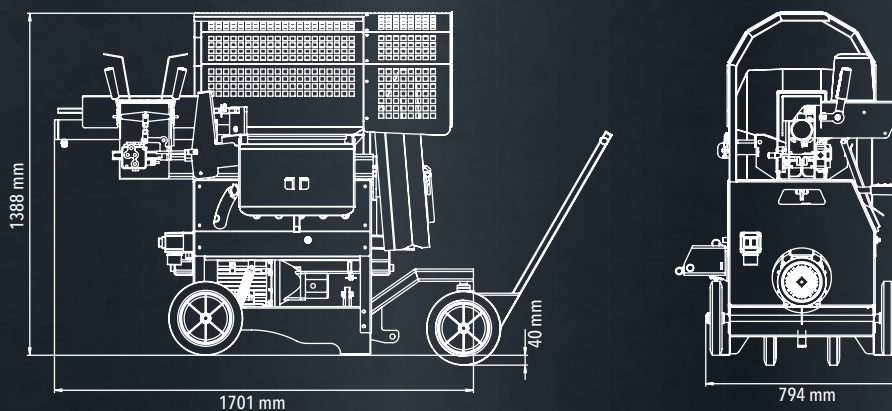
KURZHOLZSPALTER LIEGEND SP8

-  Spalkraft 8 t
-  Spaltlänge 55 cm
-  Holzdurchmesser Ø 40 cm



MODELL	ANTRIEB	VOR	ZURÜCK	GEWICHT	ARTIKEL-NR.	PREIS
		cm/sek	cm/sek			
SP8 Z	Aufsteckpumpe 440 U/min	11	17	225	KH-MSP-1	3.180,-
SP8 E	E-Motor 4 kW / 400V / 16A	9	13	225	KH-MSP-2	3.010,-
SP8 EZ	E-Motor 4 kW / 400V / 16A Aufsteckpumpe 440 U/min	9 / 11	13 / 17	235	KH-MSP-3	3.800,-

AUSSTATTUNG	Z	E	EZ	ARTIKEL-NR.	PREIS
3-Punktanbau	●	○	●	SP-ZAL-02	220,-
4-fach Spaltkreuz	●	●	●	SP-ZAL-04	-
6-fach Spaltkreuz (statt 4-fach Spaltkreuz)	○	○	○	SP-ZAL-05	110,- ^{†A}
6-fach Spaltkreuz (zusätzlich zum 4-fach Spaltkreuz)	○	○	○	SP-ZAL-06	220,-
Hydraulische Messerverstellung	○	○	○	SP-ZAL-07	660,-
Speed Control	○	○	○	SP-ZAL-08	400,-



/// 30% MEHR SPALTLEISTUNG

Durch die liegende Bauweise werden der Arbeitskomfort und die Sicherheit erheblich erhöht. Mit 8 t Spalkkraft erhältlich, wird das Holz durch das serienmäßige höhenverstellbare 4-fach Spaltkreuz gedrückt, wonach es auf der ausgeklappten Holzablage liegen bleibt. Damit das Spaltkreuz keinen unnötigen Leerweg bis zum Anschlag fahren muss, ist der Hubweg begrenzt und an die Brennholzlänge anpassbar.

Für den einfachen Transport dienen der serienmäßige Transportwagen und das stabile Fahrwerk mit großdimensionierten Rädern. Die SP8 Modelle sind serienmäßig auch mit Speed Control erhältlich. Diese Regelung steuert druckabhängig das Umschalten von Eilgang- auf Normalgeschwindigkeit. Die Spaltleistung erhöht sich dadurch bis zu 30 % da immer mit der maximalen Geschwindigkeit gearbeitet wird.



HOLZSPALTER H20 serienmäßig mit

- 1 Standard 2-Handbedienung inkl.
- 2 Spaltmesser mit Holzklammersystem

METERWEISE VORSPRUNG

Die Meterspalter mit serienmäßigem Drehteller und Standard-2-Handbedienung, sind für die mittleren und gehobenen Ansprüche der Brennholzaufbereitung ausgelegt. Durch den Stammheber lassen sich schwere Stämme mühelos in die richtige Spaltposition bringen.



STEHENDSPALTER

H12 / H20 / H27 ecosplit

- Spaltkraft 12 t (H12) - 20 t (H20) - 27 t (H27)
- Spaltlänge 115 cm



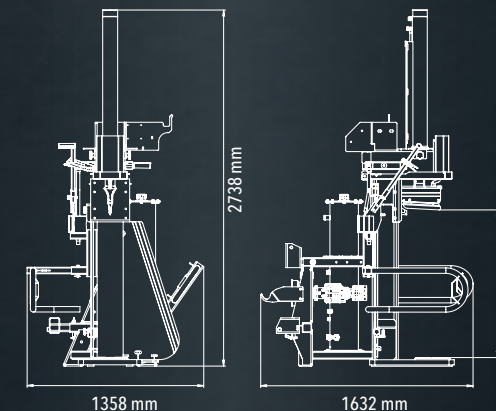
MODELL	ANTRIEB	VOR 1	VOR 2	ZURÜCK	GEWICHT	ARTIKEL-NR.	PREIS
		cm/sek	cm/sek	cm/sek			
H12 Z	Zapfwellenantrieb 540 U/min	19	61	28	320	MS-M12E-1	3.580,-
H12 E	E-Motor 5,5 kW / 400V / 16A	15	48	22	330	MS-M12E-2	4.100,-
H12 EZ	E-Motor 5,5 kW / 400V / 16A + Zapfwellenantrieb 540 U/min	15/19	48/61	22/28	365	MS-M12E-3	4.590,-
H20 Z	Zapfwellenantrieb 540 U/min	15	42	24	550	MS-M20E-1	4.760,-
H20 E	E-Motor 5,5 kW / 400V / 16A	11	31	18	530	MS-M20E-2	5.430,-
H20 EZ	E-Motor 5,5 kW / 400V / 16A + Zapfwellenantrieb 540 U/min	11/15	31/42	18/24	609	MS-M20E-3	6.000,-
H27 Z	Zapfwellenantrieb 540 U/min	11	21	23	600	MS-M27E-1	6.040,-
H27 E	E-Motor 5,5 kW / 400V / 16A	7	14	15	660	MS-M27E-2	6.890,-
H27 EZ	E-Motor 5,5 kW / 400V / 16A + Zapfwellenantrieb 540 U/min	7/11	14/21	15/23	675	MS-M27E-3	7.570,-

ANBAU-BÜNDELGERÄTE FÜR STEHENDSPALTER H20 UND H27	ARTIKEL-NR.	PREIS
Hydr. Anbau-Holzbündelgerät <i>proline</i> mit Drehkranz 1,0 rm	SP-ZAL-57	2.270,-
Hydr. Anbau-Holzbündelgerät <i>proline</i> mit Drehkranz 1,4 rm	SP-ZAL-59	2.540,-
Spanngurte B: 25 mm L: 5 m - für Holzbündelgerät / Stück	SP-ZAL-45	8,-

AUSSTATTUNG	Z	E	EZ	ARTIKEL-NR.	PREIS
BEDIENUNG					
Standard-2-Handbedienung inkl. Holzklemmsystem	•	•	•	SP-ZAL-11	-
Komfort-2-Handbedienung inkl. Holzklemmsystem	○	○	○	SP-ZAL-12	120,-
STAMMHEBER					
Mechanischer Stammheber	•	•	•	SP-ZAL-25	-
Hydr. Stammheber (Schlepperhydraulik !)	○	○	○	SP-ZAL-26	920,- [†] A
SPALTISCH					
Spalttisch für Spaltlänge 55 cm für H12	○	○	○	SP-ZAL-27	390,-
Spalttisch für Spaltlänge 55 cm für H20, H27	○	○	○	SP-ZAL-28	410,-
SEILWINDE					
Seilwinde mit Funksteuerung 750 kg Zugkraft, 25 m Seil, inkl. Greifzange (Schlepperhydraulik !)	○	○	○	SP-ZAL-30	2.560,-
Greifzange für Seilwinde extra, Öffnungsweite 800 mm	○	○	○	SP-ZAL-33	220,- [†] A
TRANSPORT					
Transportachse mit Ø 300 mm Räder ohne Anbaubündler für H12	○	○	○	SP-ZAL-34	170,-
Transportwagen ohne Anbaubündler für H12	○	○	○	SP-ZAL-35	210,-
ZUBEHÖR					
Speed Control	•	•	•	-	-
Drehteller	•	•	•	SP-ZAL-10	-
Motorsägen- und Sappihalter	○	○	○	SP-ZAL-38	140,-
Gelenkwelle BG4, 710 mm	○	-	○	GW-ZAL-002	290,-
Stundenzähler für Zapfwellenantrieb	○	-	○	SP-ZAL-41	450,-



Serienmäßiger und patentierter Drehteller



STEHENDSPALTER

H12 / H20 / H27 superspeed

- Spalkraft 12 t (H12) - 20 t (H20) - 27 t (H27)
- Spaltlänge 115 cm



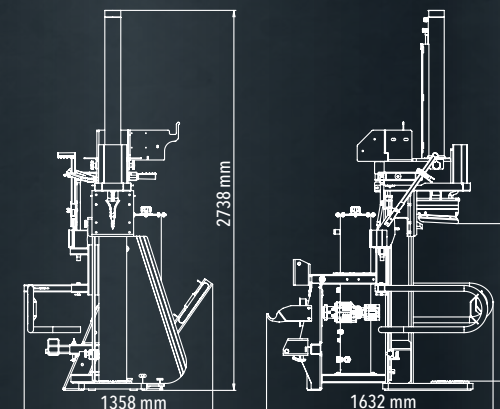
MODELL	ANTRIEB	VOR 1	VOR 2	ZURÜCK	GEWICHT	ARTIKEL-NR.	PREIS
		cm/sek	cm/sek	cm/sek			
H12 Z	Zapfwellenantrieb 540 U/min	25	53	47	330	MS-M12S-1	4.180,-
H12 E	E-Motor 5,5 kW / 400V / 16A	15	33	29	340	MS-M12S-2	4.680,-
H12 EZ	E-Motor 5,5 kW / 400V / 16A + Zapfwellenantrieb 540 U/min	15/25	33/53	29/47	370	MS-M12S-3	5.190,-
H20 Z	Zapfwellenantrieb 540 U/min	22	39	51	550	MS-M20S-1	5.260,-
H20 E	E-Motor 5,5 kW / 400V / 16A	11	20	26	530	MS-M20S-2	6.000,-
H20 EZ	E-Motor 5,5 kW / 400V / 16A + Zapfwellenantrieb 540 U/min	11/22	20/39	26/51	615	MS-M20S-3	6.760,-
H27 Z	Zapfwellenantrieb 540 U/min	16	24	43	600	MS-M27S-1	6.530,-
H27 E	E-Motor 9,2 kW / 400V / 32A	10	16	28	665	MS-M27S-2	7.430,-
H27 EZ	E-Motor 9,2 kW / 400V / 32A + Zapfwellenantrieb 540 U/min	10/16	16/24	28/43	650	MS-M27S-3	8.190,-

ANBAU-BÜNDELGERÄTE FÜR STEHENDSPALTER H20 UND H27	ARTIKEL-NR.	PREIS
Hydr. Anbau-Holz Bündelgerät <i>proline</i> mit Drehkranz 1,0 rm	SP-ZAL-57	2.270,-
Hydr. Anbau-Holz Bündelgerät <i>proline</i> mit Drehkranz 1,4 rm	SP-ZAL-59	2.540,-
Spanngurte B: 25 mm L: 5 m - für Holz Bündelgerät / Stück	SP-ZAL-45	8,-

AUSSTATTUNG	Z	E	EZ	ARTIKEL-NR.	PREIS
BEDIENUNG					
Standard-2-Handbedienung inkl. Holzklemmsystem	●	●	●	SP-ZAL-11	-
Komfort-2-Handbedienung inkl. Holzklemmsystem	○	○	○	SP-ZAL-12	120,-
STAMMHEBER					
Mechanischer Stammheber	●	●	●	SP-ZAL-25	-
Hydr. Stammheber (Spalterhydraulik !)	○	○	○	SP-ZAL-55	670,- ^{† A}
SPALTTISCH					
Spalttisch für Spaltlänge 55 cm für H12	○	○	○	SP-ZAL-27	390,-
Spalttisch für Spaltlänge 55 cm für H20, H27	○	○	○	SP-ZAL-28	410,-
SEILWINDE					
Seilwinde mit Funksteuerung 750 kg Zugkraft, 25 m Seil, inkl. Greifzange (Spalterhydraulik !)	○	○	○	SP-ZAL-49	2.570,-
Greifzange für Seilwinde extra, Öffnungsweite 800 mm	○	○	○	SP-ZAL-33	220,- ^{† A}
TRANSPORT					
Transportachse mit Ø 300 mm Räder ohne Anbaubündler für H12	○	○	○	SP-ZAL-34	170,-
Transportwagen ohne Anbaubündler für H12	○	○	○	SP-ZAL-35	210,-
ZUBEHÖR					
Speed Control	●	●	●	-	-
Drehteller	●	●	●	SP-ZAL-10	-
Motorsägen- und Sappihalter	○	○	○	SP-ZAL-38	140,-
Gelenkwelle BG4, 710 mm	○	-	○	GW-ZAL-002	290,-
Stundenzähler für Zapfwellenantrieb	○	-	○	SP-ZAL-41	450,-



Serienmäßiger und patentierter Drehteller





HOLZSPALTER H27 optional mit

- 1 Komfort-2-Handbedienung
- 2 mit Holzhalter inkl. Spaltmesser mit
- 3 Holzklemmsystem



/// HOLZKLEMM-SYSTEM

für optimales Positionieren der Holzstämmе mit nur einem Handgriff.

Das Holzklemmsystem ermöglicht die **SICHERE** und **FREIHÄNDIGE FIXIERUNG** des Holzstammes. Der ausgefahrene Spaltkeil rastet während des Spaltvorganges automatisch im Spaltmessersystem wieder ein und ist somit für den nächsten Holzstamm wieder sofort einsatzbereit.

/// HYDRAULISCHER STAMMHEBER

mit Fokus auf den Rücken eignet sich die Kombination aus Stammheber und Seilwinde hervorragend für rückschonende Arbeitsweise bei besonders großen Stämmen.



/// SEILWINDE

Als praktische Ergänzung zu den Holzspaltern erhältlich, ist die Seilwinde mit und ohne Funkfernbedienung für schnelles und leichtes Arbeiten.



/// ANBAUBÜNDLER

Der integrierte Anbaubündler macht die Handhabung von Scheiten besonders einfach. Zusätzlich ist die Arbeitshöhe ideal für die komfortable und schnelle Bündelung Ihres Brennholzes. Mit anderen Worten, machen Sie ihre Holzscheiter mit unserem Anbaubündler auf bequeme Art lagerfähig und transportfertig.



/// SPALTTISCH

Mit den erhältlichen Spalttischen ist auch die Verarbeitung von Kurzholz möglich, der Drehteller vom Holzspalter kann auch hierfür genutzt werden.



/// DREHTELLER




Der serienmäßige und patentierte Drehteller nimmt axiale Kräfte von drehwüchsigem Holz auf. Dadurch werden die Holzfasern nicht durchtrennt, sondern das Spaltmesser folgt dem Faserverlauf und erzeugt schöne Holzscheite und ca. 30 % weniger Abfall / Spreiße.

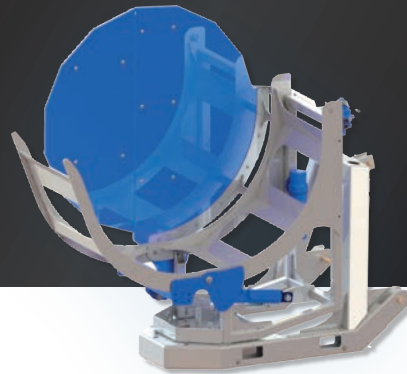


/// AUTOMATISCHE GESCHWINDIGKEITSREGULIERUNG

Das serienmäßige Speed Control regelt druckabhängig das Umschalten von Eilgang- auf Normalgeschwindigkeit. Die Spaltleistung erhöht sich dadurch bis zu 30 % da immer mit der maximalen Geschwindigkeit gearbeitet wird.

3-PUNKT-BÜNDLER *eco* FIX

-  Drehbereich **fix**
-  Transport **Dreipunktaufhängung**
-  Auswurf **hydraulisch**



MODELL		BÜNDELGRÖSSE	GEWICHT	ARTIKEL-NR.	PREIS
		mm	kg		
BG 1,0 rm	Hydr. 3-Punkt-Holzbündelgerät fix	ø 1200	240	MS-Z3B-7	2.070,-
BG 1,4 rm	Hydr. 3-Punkt-Holzbündelgerät fix	ø 1380	250	MS-Z3B-8	2.190,-


AUSSTATTUNG	ARTIKEL-NR.	PREIS
Steuergerät am Schlepper (Schlepperhydraulik)	● SP-Z3B-1	-
Steuergerät am Bündler	○ SP-Z3B-2	380,-
Spanngurte B: 25 mm L: 5 m - für Holzbündelgerät / Stück	○ SP-ZAL-45	8,-

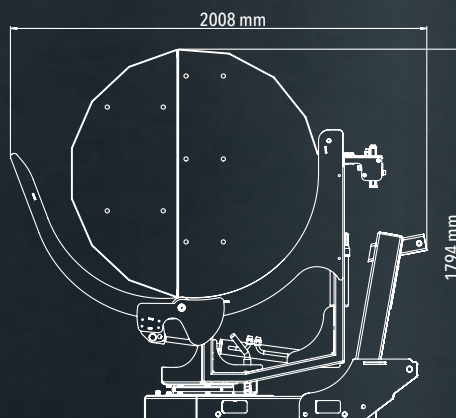
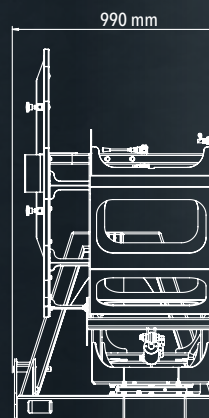
3-PUNKT-BÜNDLER *proline* DREHBAR

-  Drehbereich **180°**
-  Transport **Dreipunktaufhängung**
-  Auswurf **hydraulisch**



MODELL		BÜNDELGRÖSSE	GEWICHT	ARTIKEL-NR.	PREIS
		mm	kg		
BG 1,0 rm	Hydr. 3-Punkt-Holzbündelgerät mit Drehkranz	ø 1200	250	MS-Z3B-1	2.380,-
BG 1,4 rm	Hydr. 3-Punkt-Holzbündelgerät mit Drehkranz	ø 1380	260	MS-Z3B-2	2.670,-

AUSSTATTUNG	ARTIKEL-NR.	PREIS
Steuergerät am Schlepper (Schlepperhydraulik)	● SP-Z3B-1	-
Steuergerät am Bündler	○ SP-Z3B-2	380,-
Spanngurte B: 25 mm L: 5 m - für Holzbündelgerät / Stück	○ SP-ZAL-45	8,-
 Zusatzoption Euroaufnahme	SP-Z3B-3	140,-

Maße 3-Punkt-Bündler *eco* & *proline*

/// EFFIZIENT VERLADEN UND LAGERN

Für effizientes Verladen und Lagern stehen für unsere Stehend-Holzspalter eine Reihe von Holzbündelgeräten zur Verfügung. Diese lassen sich am Spalter selbst oder mit der ab Werk verbauten Dreipunktaufhängung (Kat. I und II) am Schlepper montieren.

LIEGENDSPALTER GI20 / GI27 / GI33 superspeed

- Spalkraft 20 t (GI20) / 27 t (GI27) / 33 t (GI33)
- Spaltlänge 125cm
- Hydr. Tank 48l
- Transport Dreipunktaufhängung



GIGANT mit Dreipunktaufhängung in Transportstellung

1. Ablagetisch vergrößert
2. Hydr. höhenverstellbares Grundmesser aus Hardox
3. Hydr. Hubkorb
4. Schutzgitter

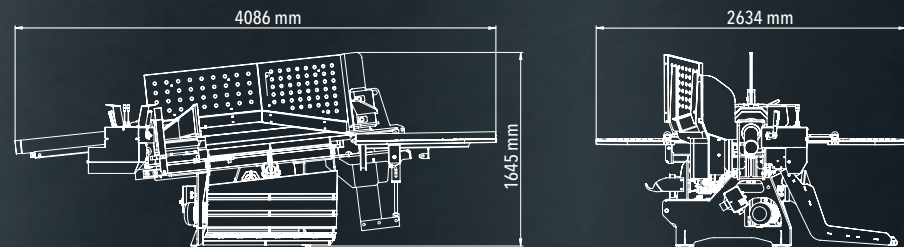
MODELL	ANTRIEB	VOR 1	VOR 2	ZURÜCK	GEWICHT	ARTIKEL-NR.	PREIS
		cm/sek	cm/sek	cm/sek			
GI20 Z	Zapfwelle 540 U/min 30 kW Schlepper	22	39	50	840	GI-M20-1	9.960,-
						GI-M20-4	*11.960,-
GI20 E	E-Motor 5,5 kW + 2,2 kW / 400V / 32A	11	20	26	840	GI-M20-2 GI-M20-5	10.840,- *12.780,-
GI20 EZ	E-Motor 5,5 kW + 2,2 kW / 400V / 32A, Zapfwellenantrieb 540 U/min 30 kW Schlepper	11/22	20/39	26/50	870	GI-M20-3 GI-M20-6	11.460,- *13.420,-
GI27 Z	Zapfwellenantrieb 540 U/min 40 kW Schlepper	15	24	43	940	GI-M27-1 GI-M27-4	12.330,- * 14.190,-
GI27 E	E-Motor 9,2 kW + 2,2 kW / 400V / 32A	10	16	28	940	GI-M27-2 GI-M27-5	13.190,- * 15.190,-
GI27 EZ	E-Motor 9,2 kW + 2,2 kW / 400V / 32A, Zapfwellenantrieb 540 U/min, 40 kW Schlepper	10/15	16/24	28/43	960	GI-M27-3 GI-M27-6	14.070,- *15.970,-
GI33 Z	Zapfwellenantrieb 540 U/min 40 kW Schlepper	15	24	43	960	GI-M33-1 GI-M33-4	14.560,- *16.570,-
GI33 E	E-Motor 9,2 kW + 2,2 kW / 400V / 32A	11	16	28	960	GI-M33-2 GI-M33-5	15.700,- *17.560,-
GI33 EZ	E-Motor 9,2 kW + 2,2 kW / 400V / 32A, Zapfwellenantrieb 540 U/min, 40 kW Schlepper	11/16	16/24	28/43	980	GI-M33-3 GI-M33-6	16.690,- *18.560,-

AUSSTATTUNG	Z	E	EZ	ARTIKEL-NR.	PREIS
Standard 2-Handbedienung	•	•	•	SP-ZAL-60	-
Funkbedienung	○	○	○	SP-ZAL-13	5.340,-[†]A
Hubkorb	•	•	•	SP-ZAL-15	-
Spaltkreuz 4-fach (geschweißt)	○	○	○	SP-ZAL-16	1.030,-
Spaltkreuz 6-fach (geschweißt)	○	○	○	SP-ZAL-17	1.160,-
Spaltkreuz 8-fach (geschweißt) für GI27, GI33	○	○	○	SP-ZAL-18	1.320,-
Ölkühler	○	○	○	SP-ZAL-24	1.120,-
Seilwinde mit manueller Steuerung 750 kg Zugkraft, 25 m Seil, inkl. Greifzange (Spalterhydraulik)	○	○	○	SP-ZAL-31	2.890,-
Seilwinde mit Funksteuerung 750 kg Zugkraft, 25 m Seil, inkl. Greifzange (Spalterhydraulik)	○	○	○	SP-ZAL-32	3.740,-
Motorsägen- und Sappihalter	○	○	○	SP-ZAL-38	140,-
Gelenkwelle BG4, 710 mm (Dreipunkt)	○	-	○	GW-ZAL-002	290,-
Gelenkwelle BG4, 1010 mm (Fahrwerk)	○	-	○	GW-ZAL-001	330,-
Stundenzähler für Zapfwellenantrieb	○	-	○	SP-ZAL-41	450,-

Preis mit Dreipunktaufhängung
*Preis mit Fahrwerk

/// DIE GIGANTEN superspeed

Die Spaltgiganten zählen zur neuesten Generation, mit einer Spalkkraft von 20 -33 t. Mit dem hydraulischen Hubkorb lassen sich mit ihnen große Mengen Brennholz kräfteschonend aufbereiten. Antriebsarten wie Zapfwelle, E-Motor und Kombinationsmodelle sowie das serienmäßig erhältliche Modell mit Fahrwerk machen den Gigant immer und überall einsetzbar. Mit der hydraulischen Spaltmesser-Höhenverstellung lassen sich auf einfachste Weise gleich große Holzscheite erzeugen.



LIEGENDSPALTER MIT KRAN GI33 *superspeed*

-  Spalkkraft 33 t
-  Spaltlänge 125cm
-  Hydr. Tank 48l
-  Transport Fahrwerk

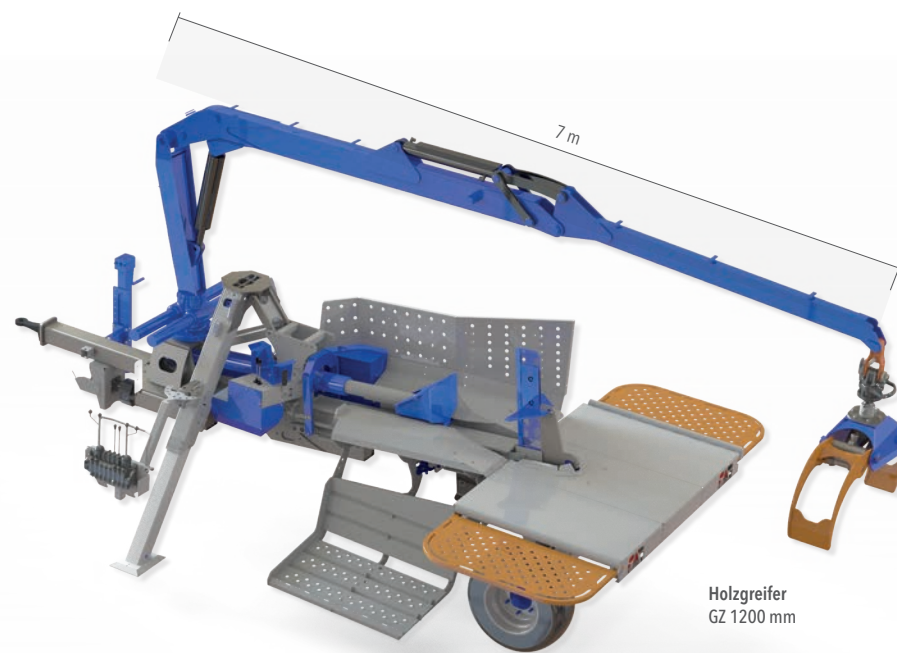


MODELL	ANTRIEB	VOR 1	VOR 2	ZURÜCK	GEWICHT	ARTIKEL-NR.	PREIS
		cm/sec	cm/sec	cm/sec			
GI33 Z BK 4070 eco	Zapfwellenantrieb 540 U/min 40 kW Schlepper	15	24	43	2.940	GI-M33-7	32.820,-

AUSSTATTUNG - LIEGENDSPALTER	GI33	ARTIKEL-NR.	PREIS
Standard 2-Handbedienung	•	SP-ZAL-60	-
Funkbedienung	○	SP-ZAL-13	5.340,-^{†A}
Hubkorb	•	SP-ZAL-15	-
Spaltkreuz 4-fach (geschweißt)	○	SP-ZAL-16	1.030,-
Spaltkreuz 6-fach (geschweißt)	○	SP-ZAL-17	1.160,-
Spaltkreuz 8-fach (geschweißt)	○	SP-ZAL-18	1.320,-
Ölkühler	○	SP-ZAL-24	1.120,-
Seilwinde mit Funksteuerung 750 kg Zugkraft, 25 m Seil, inkl. Greifzange (Spalterhydraulik)	○	SP-ZAL-32	3.740,-
Motorsägen- und Sappihalter	○	SP-ZAL-38	140,-
Gelenkwelle BG4, 1010 mm (Fahrwerk)	○	GW-ZAL-001	330,-
Stundenzähler für Zapfwellenantrieb	○	SP-ZAL-41	450,-

SERIENMÄSSIGE AUSSTATTUNG - FORSTKRAN	BK 4070 eco	ARTIKEL-NR.	PREIS
Antrieb über Spalterhydraulik mit mech. Kreuzhebelsteuerung und Drehfunktion + Ölversorgung	•	FK-ZSH-01	-
Rotator 3t Stummel, Ø 49,5 mm	•	FK-ZRO-01	-
Holzgreifer GZ1200	•	FK-ZGR-01	-

 Optionale Kranausstattung ab Seite 106




Holzgreifer
GZ 1200 mm

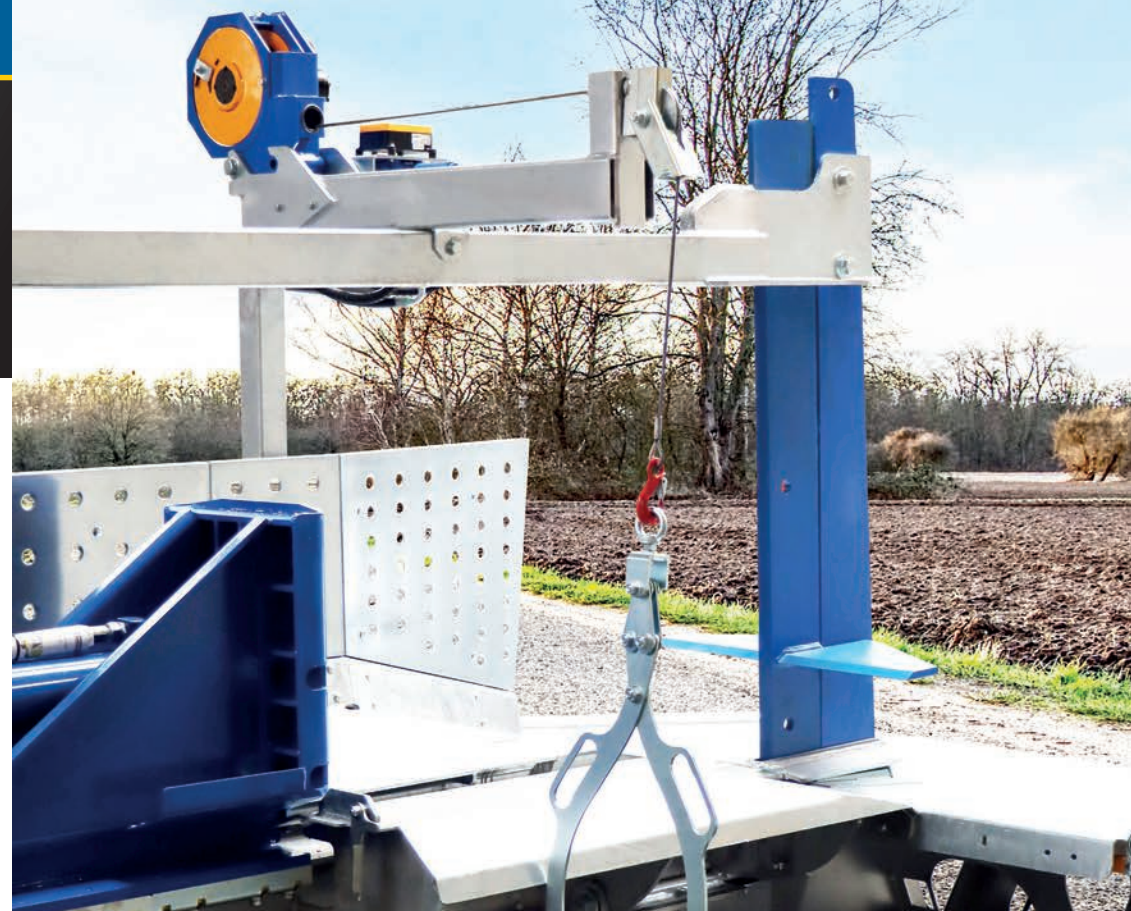
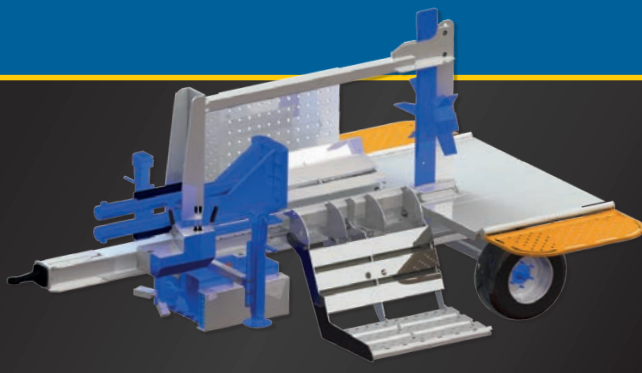
Forstkran BK4070 eco Symbolfoto!



GI33 superspeed
mit Forstkran BK4070 eco

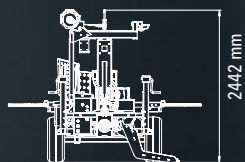
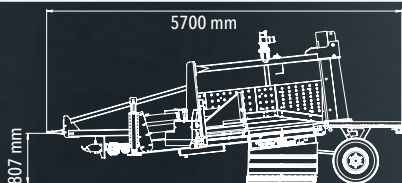
LIEGENDSPALTER GI40

-  Spaltkraft 40t
-  Spaltlänge 125cm
-  Hydr. Tank 78l



MODELL	ANTRIEB	VOR 1	VOR 2	ZURÜCK	GEWICHT	ARTIKEL-NR.	PREIS
		cm/sec	cm/sec	cm/sec			
GI40 Z	Zapfwellenantrieb 540 U/min 40 kW Schlepper	22	11	34	1.740	GI-M40-1	19.320,-
GI40 E	E-Motor 5,5 kW + 2,2 kW / 400V / 32A	12	6	8	1.800	GI-M40-2	20.310,-
GI40 EZ	E-Motor 5,5 kW + 2,2 kW / 400V / 32A, Zapfwellenantrieb 540 U/min, 40 kW Schlepper	12/22	6/11	8/34	1.850	GI-M40-3	21.430,-

AUSSTATTUNG	Z	E	EZ	ARTIKEL-NR.	PREIS
Standard 2-Handbedienung	●	●	●	SP-ZAL-60	-
Funkbedienung	○	○	○	SP-ZAL-13	5.340,- ^{†A}
Hubkorb	●	●	●	SP-ZAL-15	-
Spaltkreuz 4-fach (geschweißt)	○	○	○	SP-ZAL-19	1.260,-
Spaltkreuz 6-fach (geschweißt)	○	○	○	SP-ZAL-20	1.380,-
Spaltkreuz 8-fach (geschweißt)	○	○	○	SP-ZAL-21	1.500,-
Spaltkreuz 12-fach (geschweißt) (max. 50 cm Scheitlänge)	○	○	○	SP-ZAL-22	1.710,-
Spaltkreuz 16-Teiler (geschweißt) (max. 50 cm Scheitlänge)	○	○	○	SP-ZAL-23	1.750,-
Spaltkreuz 18-Teiler (geschweißt) (max. 50 cm Scheitlänge)	○	○	○	SP-ZAL-61	2.590,-
Ölkühler	●	●	●	SP-ZAL-50	-
Seilwinde mit Funksteuerung 750 kg Zugkraft, 25 m Seil, inkl. Greifzange (Spalterhydraulik)	○	○	○	SP-ZAL-32	3.740,-
Beleuchtung laut StVO.	●	●	●	SP-ZAL-36	-
Motorsägen- und Sappihalter	○	○	○	SP-ZAL-38	140,-
Gelenkwelle BG4, 1010 mm	○	-	○	GW-ZAL-001	330,-
Stundenzähler für Zapfwellenantrieb	○	-	○	SP-ZAL-41	450,-



III DIE PROFIMASCHINE FÜR DEN DAUEREINSATZ

Der Spaltgigant 40 t mit geschlossenem Rahmen ist eine leistungsstarke Brennholz-Aufbereitungsmaschine für den professionellen Dauereinsatz. Seine maximale Spaltkraft von 40 t und die hydraulische Spaltkreuz-Höhenverstellung ermöglicht eine mittige Spaltung von Hölzern bis 80 cm Durchmesser. Der hydraulische Hubkorb gehört ebenso wie das Fahrwerk zur Grundausstattung dieser Profimaschine.



12-fach Spaltkreuz geschweißt



4-fach Spaltkreuz geschweißt



Funksteuerung mit Not-Aus-Funktion. Spaltvorgang als auch Höhenverstellung des Spaltkreuzes können vom Kran oder Traktor aus per Funk gesteuert werden.

BOHRSPALTER

Nutzen Sie Ihren Bagger noch vielfältiger!
 Vorspalten von Holz, Wurzelstöcken und noch weitere Anwendungen über einen Antrieb!



MODELL	GEWICHT	DURCH MESSER	BAGGER KLASSE	DREH MOMENT	ÖLFLUSS	MAX. DRUCK	AUFNAHME	ARTIKEL-NR.	PREIS
	kg	mm	t	Nm	l/min	bar			
BSP 2800 eco	86	180	1 - 3	2.840	25 - 65	240	2" HEX	BS-M28-1	4.190,-
BSP 2500 proline	130	250	1,5 - 2,5	2.500	27 - 65	205	2" HEX	BS-M25-1	4.540,-
BSP 3500 proline	150	250	3 - 5	3.500	40 - 75	240	75 mm	BS-M35-1	5.490,-
BSP 3500 proline	160	315	3 - 5	3.500	40 - 75	240	75 mm	BS-M35-2	6.140,-
BSP 5000 proline	180	315	4,5 - 8	5.000	50 - 95	240	75 mm	BS-M50-1	6.570,-
BSP 7000 proline	190	315	8 - 9	7.000	60 - 135	260	75 mm	BS-M70-1	6.740,-
BSP 12000 proline	250	315	8 - 15	12.000	60 - 170	240	75 mm	BS-M12-1	10.990,-

/// INDIVIDUELLER ANBAU DURCH FLANSCHAUFNAHME

- Robuster Kegel
- Professionelle Ausführung mit Antrieb über Planetengetriebe
- Wartungsfreundlich
- Bohrspitze auswechselbar
- Optimierte Kegelgeometrie
- unabhängig von Holzlänge und -durchmesser



Wildkrautbesen



Bohrschnecke



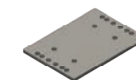
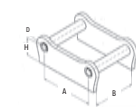
Wurzelstockfräse

AUSSTATTUNG - BOHRSPALTER

	ARTIKEL-NR.	PREIS
Bohrschnecke Ø 100 L1200 mm für BSP 2800 eco u. BSP 2500 proline	BS-ZAL-01	750,-
Bohrschnecke Ø 150 L1200 mm für BSP 2800 eco u. BSP 2500 proline	BS-ZAL-02	770,-
Bohrschnecke Ø 200 L1200 mm für BSP 2800 eco u. BSP 2500 proline	BS-ZAL-03	780,-
Bohrschnecke Ø 250 L1200 mm für BSP 2800 eco u. BSP 2500 proline	BS-ZAL-04	850,-
Bohrschnecke Ø 300 L1200 mm für BSP 2800 eco u. BSP 2500 proline	BS-ZAL-05	970,-
Bohrschnecke Ø 350 L1200 mm für BSP 2800 eco u. BSP 2500 proline	BS-ZAL-06	990,-
Bohrschnecke Ø 400 L1200 mm für BSP 2800 eco u. BSP 2500 proline	BS-ZAL-07	1.080,-
Bohrschnecke Ø 450 L1200 mm für BSP 2800 eco u. BSP 2500 proline	BS-ZAL-08	1.180,-
Bohrschnecke Ø 200 L1500 mm für BSP 3500 - BSP 12000 proline	BS-ZAL-09	1.190,-
Bohrschnecke Ø 250 L1500 mm für BSP 3500 - BSP 12000 proline	BS-ZAL-10	1.300,-
Bohrschnecke Ø 300 L1500 mm für BSP 3500 - BSP 12000 proline	BS-ZAL-11	1.420,-
Bohrschnecke Ø 400 L1500 mm für BSP 3500 - BSP 12000 proline	BS-ZAL-12	1.650,-
Ersatzspitze für Bohrspalter	BS-ZAL-13	420,-
Wildkrautbesen für BSP 3500 - BSP 12000 proline	BS-ZAL-14	990,-
Wurzelstockfräser Ø 250 mm für BSP 3500 - BSP 12000 proline mit Hex oder Ø 75 mm	BS-ZAL-15	2.110,-
Wurzelstockfräser Ø 350 mm für BSP 3500 - BSP 12000 proline mit Hex oder Ø 75 mm	BS-ZAL-16	2.440,-

ADAPTER FÜR BAGGER

	A x B x D x H	ARTIKEL-NR.	PREIS
Adapter für MS01	225 x 185 x 40 x 62 mm	BS-ZAL-17	510,-
Adapter für MS03	283,6 x 205 x 50 x 75 mm	BS-ZAL-18	560,-
Adapter für MS08	381 x 295 x 60 x 85 mm	BS-ZAL-19	790,-
Adapter für MS10		BS-ZAL-20	3.210,-
Adapter für SW010	180 x 185 x 35 x 60 mm	BS-ZAL-21	460,-
Adapter für SW020	293 x 235 x 50 x 100 mm	BS-ZAL-22	530,-
Adapter für SW035	375 x 312 x 65 x 120 mm	BS-ZAL-23	980,-
Adapter für VTN45	320 x 192 x 50 x 95 mm	BS-ZAL-24	960,-
Flanschplatte (Rohmaterial) mit Schrauben für BSP 2800 eco		BS-ZAL-25	170,-
Flanschplatte (Rohmaterial) mit Schrauben für BSP 2500 - BSP 7000 proline		BS-ZAL-26	190,-
Flanschplatte (Rohmaterial) mit Schrauben für BSP 12000 proline		BS-ZAL-27	210,-





SÄGESPALTER

SCHNELLES, SAUBERES, SICHERES UND
wirtschaftliches sägen und spalten.



SSP 450 AUTOMATIKSTEUERUNG

-  **Spalkkraft** 16t
-  **Holzlänge** 25-50cm
-  **Holz** Ø 10-45cm
-  **Spaltzyklus** 5/min*
-  **Steuerung** Vollautomatisch



MODELL	ANTRIEB	GEWICHT **	ARTIKEL-NR.	PREIS
SSP 450 Z automatik	Zapfwellenantrieb 540 U/min 40 kW Schlepper	2.000 kg	SSP-E45-1	42.380,-
SSP 450 E automatik	E-Motor 22+9 kW/400V/63A	2.100 kg	SSP-E45-2	45.860,-
SSP 450 D automatik	Dieselmotor 43,7 kW Hatz	3.300 kg	SSP-E45-3	55.780,-

* Spaltzyklen bei optimalem Holz-Ø pro Min. / je nach Holzart ** Gewicht ohne Förderband und Zubringerbock



AUSSTATTUNG - SSP 450

ZUBRINGER

	Z	E	D	ARTIKEL-NR.	PREIS
Zubringerbock 2 m, hydr. klappbar mit Holzablage	○	○	○	SSZ-ZAL-01	6.040,-
Hydr. Zubringerbock 2 m, stationär inkl. Holzablage	○	○	○	SSZ-ZAL-03	3.430,-
Zubringerbock 3 m (4 hydr. angetriebene Sternwalzen), stationär	○	○	○	SSZ-ZAL-65	4.880,-
Hydr. Vorbereitung für Querförderer Montage	○	○	○	SSZ-ZAL-07	1.330,-

SPALTMESSER

Spaltkreuz 2-4-6 fach	○	○	○	SSZ-ZAL-12	1.030,-
Spaltkreuz 2-4-8 fach	○	○	○	SSZ-ZAL-13	1.200,-
Spaltkreuz 12 - Teiler	○	○	○	SSZ-ZAL-11	1.450,-

FÖRDERBAND

Ladeförderband 4 m	●	●	●	-	-
Ladeförderband 4,60 m	○	○	○	SSZ-ZAL-74	700,-^{†A}
Hydr. Vorbereitung für externe Reinigungsanlage mit hydr. Klappe	○	○	○	SSZ-ZAL-25	620,-
Hydr. Vorbereitung für externe Verpackungsmaschine	○	○	○	SSZ-ZAL-26	620,-

ACHSEN / FAHRWERK

Kurze Zugdeichsel	●	●	●	-	-
Verlängerte Zugdeichsel	○	○	○	SSZ-ZAL-60	2.660,-
Laufachse ungebremst	●	●	●	SSZ-ZAL-59	-
Beleuchtung für Fahrwerk für 25 km/h	○	○	○	SSZ-ZAL-34	400,-
Hydr. Stützfuß mit Schlepperhydraulik	○	○	○	SSZ-ZAL-56	920,-
TÜV 25 km/h (wie ungebremster Hänger) * Achtung! Nettopreis	○	○	○	SSZ-ZAL-37	*830,-

ALLGEMEINE AUSSTATTUNG & ZUBEHÖR

Ölkühler	●	●	●	SSZ-ZAL-40	-
Ersatz-Sägekette, 66 Treibglieder für 2 mm Schiene, Kettenteilung 4-0-4	○	○	○	SSZ-ZAL-42	45,-
Ersatz-Harvesterschwert 54 cm, 2,0 mm Schiene	○	○	○	SSZ-ZAL-46	220,-
Starterpaket: 1x Schwert, 3x Kette, je 1x Endschalter, 1x Filterset	○	○	○	SSZ-ZAL-49	770,-
Späneabsaugung hydr. angetrieben (Spalterhydraulik)	○	○	○	SSZ-ZAL-31	3.280,-
Gelenkwelle BG4, 1010 mm	○	-	-	GW-ZAL-001	330,-
E-Motorwagen (als E-Version für Standard Z) E-Motor 30 kW / 400V / 63A	○	-	-	SSZ-ZAL-51	6.400,-
Service Set für Hatzmotor 3 und 4 Zylinder wassergekühlt	-	-	○	SSZ-ZAL-71	420,-
Einschulung	○	○	○	SSZ-ZAL-55	1.600,-



SSG 750 FUNKSTEUERUNG

- Spalkkraft** 40t
- Holzlänge** 100 cm schneiden, 125 cm spalten
- Holz** Ø 10 - 75 cm schneiden, Ø 90 cm spalten
- Maße** 7,2 x 2,5 x 2,7 m
- Steuerung** Funk



MODELL	ANTRIEB	GEWICHT	ARTIKEL-NR.	PREIS
SSG 750 Z	funk Zapfwellenantrieb 540 U/min mit Fahrwerk	4.400 kg	SSG-M75-1	69.390,-
SSG 750 E	funk E-Motor 22 kW + 9 kW / 400V / 63A mit Fahrwerk	4.600 kg	SSG-M75-3	72.670,-
SSG 750 D	funk Dieselmotor 43,7 kW Hatz (Fahrwerk)	4.700 kg	SSG-M75-2	90.960,-

/// PROFILÖSUNG FÜR KOMFORTABLES SCHNEIDEN UND SPALTEN

Pure 40 t Spalkkraft ausgestattet mit einem verstärkten Hatz Dieselmotor, einem hydraulischen Einzug, Hubkorb und Harvesterschwert. Mit der dazugehörigen Funksteuerung steht der mühelosen Brennholzaufbereitung absolut nichts mehr im Weg!



AUSSTATTUNG	Z	E	D	ARTIKEL-NR.	PREIS
ZUBRINGER					
Zubringerbock 2 m, hydr. klappbar mit Holzablage	o	o	o	SSZ-ZAL-02	5.620,-
Hydr. Zubringerbock 2 m, stationär inkl. Holzablage	o	o	o	SSZ-ZAL-03	3.430,-
SPALTMESSE					
Spalkkreuz 4-fach	o	o	o	SSZ-ZAL-14	1.260,-
Spalkkreuz 6-fach	o	o	o	SSZ-ZAL-15	1.380,-
Spalkkreuz 8-fach	o	o	o	SSZ-ZAL-16	1.500,-
Spalkkreuz 12-fach (max. 50 cm Scheitlänge)	o	o	o	SSZ-ZAL-17	1.710,-
Spalkkreuz 16-fach (max. 50 cm Scheitlänge)	o	o	o	SSZ-ZAL-66	1.750,-
Spalkkreuz 18-fach (max. 50 cm Scheitlänge)	o	o	o	SSZ-ZAL-67	2.590,-
ACHSEN / FAHRWERK					
Laufachse ungebremst	•	•	•	SSZ-ZAL-59	-
Fahrwerk 25 km/h inkl. Ausstattung, Druckluft und Beleuchtung	o	o	o	SSZ-ZAL-35	5.710,-
TÜV 25 km/h * Achtung! Nettopreis	o	o	o	SSZ-ZAL-37	*830,-
ALLGEMEINE AUSSTATTUNG & ZUBEHÖR					
Elektrische Gasverstellung	-	-	•	SSZ-ZAL-39	-
Ölkühler	•	•	•	SSZ-ZAL-40	-
Ersatz-Sägekette 110 Treibglieder für 2 mm Schiene, Kettenteilung 4-0-4	o	o	o	SSZ-ZAL-44	110,-
Ersatz-Harvesterschwert 100 cm, 2,0 mm Schiene	o	o	o	SSZ-ZAL-48	290,-
Gelenkwelle BG4, 1010 mm	o	-	-	GW-ZAL-001	330,-
E-Motorwagen (als E-Version für Standard Z) E-Motor 30 kW / 400V / 63A	o	-	-	SSZ-ZAL-51	6.400,-
Service Set für Hatzmotor 3 und 4 Zylinder wassergekühlt	-	-	o	SSZ-ZAL-71	420,-
Hydr. Stützfuß mit Schlepperhydraulik	•	•	•	-	-
Starterpaket: 1x Schwert, 3x Kette, je 1x Endschalter, 1x Filterset	•	•	•	SSZ-ZAL-73	830,-
Einschulung	o	o	o	SSZ-ZAL-55	1.600,-





Binderberger

SPX

Binderberger

IMMER EIN
OPTIMALES
SPALTERGEBNIS

SPX 800 X-SPALTER

-  **Spalkkraft** 16t
-  **Holzlänge** 20-50cm
-  **Holz** Ø 15-80cm
-  **Scheitgröße** 3 - 10cm (8-stufig)**
-  **Spaltzyklen** 14/min*
-  **Maße** 4,5 x 2,5 x 2,7m
-  **Steuerung** Vollautomatisch



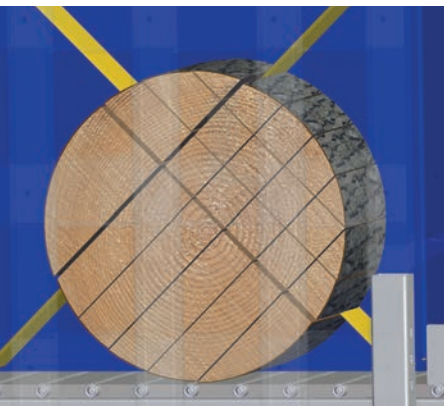
MODELL	ANTRIEB	GEWICHT	ARTIKEL-NR.	PREIS
SPX 800 Z	Zapfwellenantrieb mit Fahrwerk	2 950 kg	SPX-M80-1	46.740,-
SPX 800 E	E-Motor 11 kW / 400V / 32A / 5-polig	2 800 kg	SPX-M80-2	43.990,-
SPX 800 D	Dieselmotor 18,9 kW Hatz, 2-Zylinder luftgekühlt	3 500 kg	SPX-M80-3	60.390,-

* bei 33 cm Holzlänge / Spaltzyklen bei optimalem Holz-Ø pro Min. / je nach Holzart
 ** Stufe 1 kann individuell von 1-20cm eingestellt werden



/// OPTIMALES SPALTERGEBNIS

Unser neues Brennholz-Talent mit 2-stufigem X-Messer überzeugt mit der schwenkbaren Funkseilwinde und dem vollautomatischen Spaltzyklus für kraftschonende Bestückung und produktive Herstellung von Anzünd- und Brennholz. Und das bei niedrigem Energieverbrauch und einer einfachen Bedienung. Die Größe der Holzscheite lässt sich mittels 8 verschiedenen Stufen zwischen 3 und 10 cm einstellen. Für einen reibungslosen Holzvorschub sorgt das stabile Kettengliederband aus Hardox.



AUSSTATTUNG	Z	E	D	ARTIKEL-NR.	PREIS
FÖRDERBAND					
Austragungsband 120 cm, 85 cm breit, mit mechanischer Winde stufenlos höhenverstellbar	<input type="radio"/>	<input type="radio"/>	<input type="radio"/>	SPX-ZAL-17	1.990,-
Austragungsband 200 cm, 85 cm breit, mit mechanischer Winde stufenlos höhenverstellbar	<input type="radio"/>	<input type="radio"/>	<input type="radio"/>	SPX-ZAL-04	2.400,-
Austragungsband 400 cm, 85 cm breit, hydr. teleskopierbar, mit mechanischer Winde stufenlos höhenverstellbar	<input type="radio"/>	<input type="radio"/>	<input type="radio"/>	SPX-ZAL-10	5.130,-
SPALTMESSER					
2-stufiges X-Messer	<input checked="" type="radio"/>	<input checked="" type="radio"/>	<input checked="" type="radio"/>	SPX-ZAL-01	-
ACHSEN / FAHRWERK					
Laufachse ungebremst	<input checked="" type="radio"/>	<input type="radio"/>	<input type="radio"/>	SPX-ZAL-02	2.600,-
80 km/h Tandem-Fahrgestell für PKW-Betrieb inkl. Beleuchtung	-	<input type="radio"/>	<input type="radio"/>	SPX-ZAL-11	8.390,-
Beleuchtung für Fahrwerk für 25 km/h inkl. Stoßstange	<input type="radio"/>	<input type="radio"/>	<input type="radio"/>	SPX-ZAL-07	1.010,-
TÜV 25 km/h * Achtung! Nettopreis ¹	<input type="radio"/>	<input type="radio"/>	<input type="radio"/>	SPX-ZAL-08	*830,-
TÜV 80 km/h * Achtung! Nettopreis ²	<input type="radio"/>	<input type="radio"/>	<input type="radio"/>	SPX-ZAL-12	*830,-
ALLGEMEINE AUSSTATTUNG & ZUBEHÖR					
Funkseilwinde drehbar 35 m Seil, 380 kg Zugkraft	<input type="radio"/>	<input type="radio"/>	<input type="radio"/>	SPX-ZAL-05	3.010,-
Gelenkwelle BG4, 1010 mm	<input type="radio"/>	-	-	GW-ZAL-001	330,-
Ölkühler	<input checked="" type="radio"/>	<input checked="" type="radio"/>	<input checked="" type="radio"/>	SPX-ZAL-06	-
Service Set für Hatzmotor 2 und 3 Zylinder luftgekühlt	-	-	<input type="radio"/>	SSG-Z75-13	110,-
Einschulung	<input type="radio"/>	<input type="radio"/>	<input type="radio"/>	SPX-ZAL-09	1.600,-

¹ nur in Verbindung mit Beleuchtung + Laufachse ungebremst
² nur in Verbindung mit 80 km/h Tandem-Fahrgestell



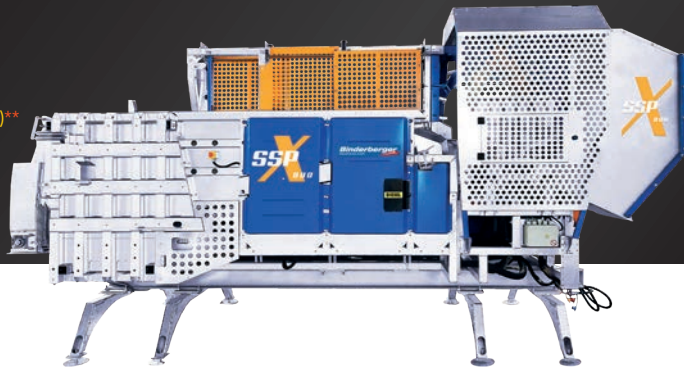
/// SPX 800 MIT 80 KM/H TANDEM FAHRGESTELL

Unser Holzspalter SPX 800 lässt sich dank seiner 3,5t Gesamtgewicht (inkl. Förderband) und dem 80km/h Tandem-Fahrgestell komfortabel mit Ihrem PKW transportieren. Doch auch der 80cm Spaltdurchmesser und die stufenlose Scheitlängeneinstellung von 20-50cm macht unseren X-Spalter zu einem Allroundtalent. Um Ihre Flexibilität zu steigern und noch mehr auf Ihre Bedürfnisse einzugehen, ist unser Holzspalter auch mit einem 4m langen und 85cm breitem Förderband erhältlich.

SSPX 800

ABLÄNGEINHEIT – ÜBERGABEBAND – X-SPALTER

-  **Spalkkraft** 16t
-  **Holzlänge** 20-50cm
-  **Holz** Ø 15-80cm
-  **Scheitgröße** 3 - 10cm (8-stufig)**
-  **Spaltzyklen** 14/min*
-  **Maße** 4,5 x 9 x 2,5m
-  **Steuerung** Vollautomatisch



Preis auf Anfrage

MODELL	ANTRIEB	GEWICHT	ARTIKEL-NR.
SSPX 800 E	Elektro 30kW/400V/63A + 15kW/400V/32A (1x 63Amp + 1x32Amp benötigt - beide 5-polig)	6500kg	SSPX-M80-1
SSPX 800 D	4-Zylinder Diesel 55kW Hatz	6500kg	SSPX-M80-2

* bei 33 cm Holzlänge / Spaltzyklen bei optimalem Holz-Ø pro Min. / je nach Holzart
 ** Stufe 1 kann individuell von 1-20cm eingestellt werden



Ablängeinheit



Übergabeband



X-Spalter






Holzscheiter

AUSSTATTUNG	E	D	ARTIKEL-NR.
ZUBRINGER			
Zubringerbock 2,5 m stationär, (hydr. angetriebene Sternwalzen)	○	○	SSPX-ZAL-01
Zubringbock 1,5 m, hydr. klappbar ohne Holzablage	○	○	SSPX-ZAL-06
Antriebsrolle (1 hydr. angetriebene Sternwalze)	○	○	SSPX-ZAL-07
Zubringbock Zwischenstück 0,5m (ohne Sternwalzen)	○	○	SSPX-ZAL-08
Hydr. Vorbereitung für Querförderer Montage	○	○	SSZ-ZAL-07
FÖRDERBAND			
Austragungsband 120 cm, 85 cm breit, mit mechanischer Winde stufenlos höhenverstellbar	○	○	SPX-ZAL-17
Austragungsband 200 cm, 85 cm breit, mit mechanischer Winde stufenlos höhenverstellbar	○	○	SPX-ZAL-04
Austragungsband 400 cm, 85 cm breit, hydr. teleskopierbar, mit mechanischer Winde stufenlos höhenverstellbar	○	○	SPX-ZAL-10
ACHSEN / FAHRWERK			
Laufachse und Deichsel zum Rangieren (keine Straßenzulassung)	○	○	SSPX-ZAL-09
Fahrwerk 25 km/h inkl. Beleuchtung, Druckluftgebremst	○	○	SSPX-ZAL-10
TÜV 25 km/h * Achtung! Nettopreis ¹	○	○	SPX-ZAL-08
ALLGEMEINE AUSSTATTUNG & ZUBEHÖR			
Späneabsaugung hydr. angetrieben (Spalterhydraulik)	○	○	SSZ-ZAL-31
Starterpaket: 1x Schwert, 3x Kette, je 1x Endschalter, 1x Filterset	○	○	SSPX-ZAL-04
Abrollrahmen	○	○	SSPX-ZAL-05
Service Set für Hatzmotor 3 und 4 Zylinder wassergekühlt	-	○	SSZ-ZAL-71
Ersatz-Sägekette 110 Treibglieder für 2 mm Schiene, Kettenteilung 4-0-4	○	○	SSZ-ZAL-44
Ersatz-Harvesterschwert 100 cm, 2,0 mm Schiene	○	○	SSZ-ZAL-48
Einschulung	○	○	SSZ-ZAL-55
¹ nur in Verbindung mit Fahrwerk 25 km/h inkl. Beleuchtung, Druckluftgebremst			




REINIGUNGSANLAGE *eco*

-  **Maße LxB** 3350 x 1450 mm
-  **Arbeitshöhe** min. 2000 mm / max. 2800 mm
-  **Reinigungsfläche** 1830 x 1140 mm



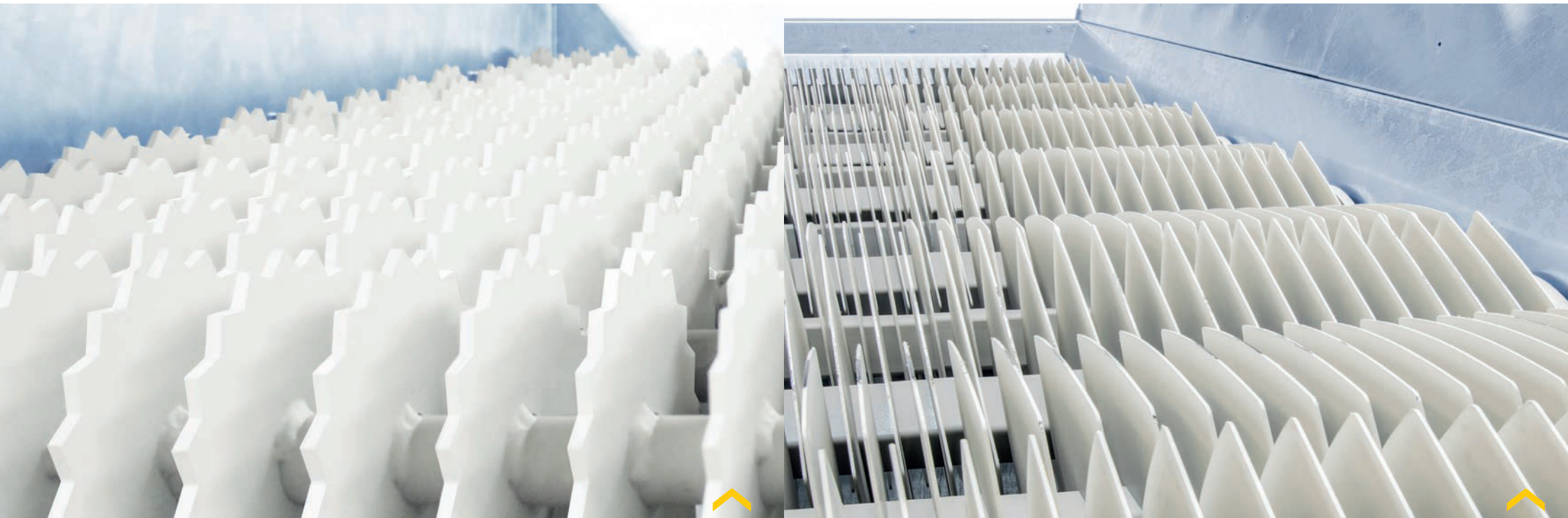
REINIGUNGSANLAGE *proline*

-  **Maße LxB** M 2500 x 2040 mm
XL 4950 x 2040 mm
-  **Arbeitshöhe** min. 2000 mm / max. 3000 mm
-  **Reinigungsfläche** M 1830 x 1140 mm
XL 3900 x 1000 mm



MODELL	ANTRIEB	ARTIKEL-NR.	PREIS
Reinigungsanlage <i>eco</i>	Schlepperhydraulik inkl. hydr. Rutsche	RA-MRE-1	9.710,-
Reinigungsanlage <i>eco</i>	E-Aggregat inkl. Hydr. Rutsche / 16A	RA-MRE-2	11.980,-

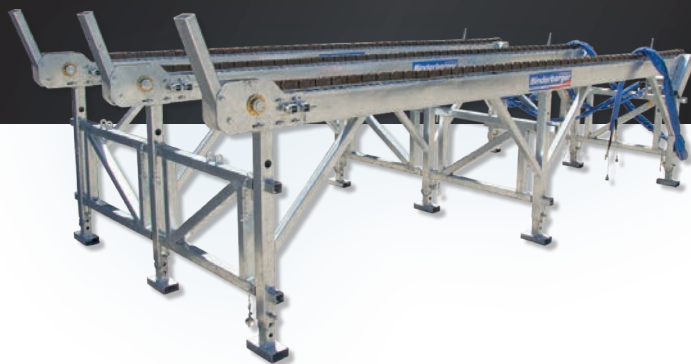
MODELL	ANTRIEB	ARTIKEL-NR.	PREIS
Reinigungsanlage <i>E proline</i> M	E-Motor 2,4 kW / 400V / 16A	RA-MRP-1	20.960,-
Reinigungsanlage <i>E proline</i> XL	E-Motor 2,4 kW / 400V / 16A	RA-MRP-2	28.790,-



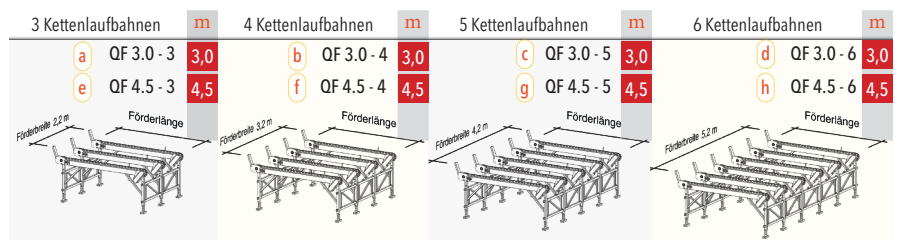
KETTENQUERFÖRDERER

So klappt's mit der Beförderung!



Der Holzbeschickung mit Forstkrane, Schlepper oder Stapler steht mit den größenvariablen Querförderern nichts mehr im Weg.



MODELL	FÖRDERLÄNGE	FÖRDERBREITE	KETTENBAHNEN	ARTIKEL-NR.	PREIS
a KQF 3.0 - 3	3 m	2,2 m	3	QF-M33-1	8.640,-
b KQF 3.0 - 4	3 m	3,2 m	4	QF-M34-1	10.930,-
c KQF 3.0 - 5	3 m	4,2 m	5	QF-M35-1	13.180,-
d KQF 3.0 - 6	3 m	5,2 m	6	QF-M36-1	15.550,-
e KQF 4,5 - 3	4,5 m	2,2 m	3	QF-M43-1	10.930,-
f KQF 4,5 - 4	4,5 m	3,2 m	4	QF-M44-1	13.310,-
g KQF 4,5 - 5	4,5 m	4,2 m	5	QF-M45-1	15.550,-
h KQF 4,5 - 6	4,5 m	5,2 m	6	QF-M46-1	18.050,-



PACKMASCHINE EUROPALETTE

 Maße LxBxH	2470 x 1780 x 2870 mm
 Volumen	1,4 srm
 Palettendimension	1200 x 800 mm
 max. Ölmenge	10 - 20 l/min
 max. Betriebsdruck	180 bar



MODELL	ANTRIEB	GEWICHT	ARTIKEL-NR.	PREIS
Packmaschine E	E-Motor 2,2 kW / 400V / 16A	710 kg	PM-MPM-1	10.300,-
Packmaschine S	Schlepperantrieb	620 kg	PM-MPM-2	8.950,-
AUSSTATTUNG			ARTIKEL-NR.	PREIS
Verpackungsnetz lose (600 mm, 1500 Lfm)			PM-ZPM-1	130,-
Verpackungsnetz Palettenabnahme 64 Stk. (600 mm, 1500 Lfm)			PM-ZPM-2	7.700,-
Verpackungskorb lose für Schnellwechselsystem <i>proline</i>			PM-ZPM-3	2.290,-

/// SCHNELLES, SAUBERES UND WIRTSCHAFTLICHES VERPACKEN

Die Befülltrommel im Format 1200 mm × 800 mm erlaubt die Verwendung von Euro- wie auch Einwegpaletten. Durch die rechteckige Form wird bei Transport und Lagerung kein Platz verschwendet. Zudem lassen sich die Brennholzpakete auch aufeinander stapeln. Zum Transportieren der Verpackungsmaschine sind sowohl der 3-Punktbau als auch Laschen für Gabelstapler vorhanden.



/// STÄRKER. STABILER. LANGLEBIGER.

ERSTKLASSIGE RÜCKEWÄGEN

UNSERE RÜCKEWÄGEN SIND MODERNE
PROFESSIONELLE UND VERLÄSSLICHE
Arbeitsmittel, die auch schwierige Einsätze im
Forst immer erstklassig und souverän meistern.



RÜCKEWAGEN ÜBERSICHT



GESAMTÜBERSICHT	RW5	RW8	RW10	RW12	RW14	RW16	RW18	RW21
Rückewagen <i>eco</i>	///							
Rückewagen <i>alpin</i>	///							

KRÄNE	RW5	RW8	RW10	RW12	RW14	RW16	RW18	RW21
Rückewagen <i>eco</i>	Forstkran BK 4070 eco	Forstkran BK 4070 eco	Forstkran BK 4070 eco		Forstkran BK 4070 eco			
Rückewagen <i>alpin</i>		Forstkran BK 7000 L	Forstkran BK 7000 L Forstkran BK 7000 S		Forstkran BK 7000 L Forstkran BK 7000 S Forstkran BK 8000 Forwarderkran BK 6095	Forstkran BK 7000 L Forstkran BK 7000 S Forstkran BK 8000 Forwarderkran BK 6095 Forstkran Penz 6Z	Forstkran BK 8000 Forwarderkran BK 6095 Forstkran Penz 6Z	Forstkran BK 8000 Forwarderkran BK 6095 Forstkran Penz 6Z

RUNGEN & HECKAUSSCHUB	RW5	RW8	RW10	RW12	RW14	RW16	RW18	RW21
Rückewagen <i>eco</i>	3 Rungenpaare kein Heckausschub	3 Rungenpaare mechanischer Heckausschub	3 Rungenpaare mechanischer Heckausschub		3 Rungenpaare mechanischer Heckausschub			
Rückewagen <i>alpin</i>		4 Rungenpaare mechanischer Heckausschub	4 Rungenpaare mechanischer Heckausschub		4 Rungenpaare mechanischer Heckausschub	4 Rungenpaare mechanischer Heckausschub	5 Rungenpaare mechanischer Heckausschub	5 Rungenpaare mechanischer Heckausschub

RÜCKEWAGEN *eco*

TECHNISCHE DATEN & RÜCKEWAGEN MIT FORSTKRAN



	RW5	RW8	RW10	RW12
ZUL. GESAMTGEWICHT (GEM. STVZO)	5 t	8 t	10 t	12 t
NUTZLAST OHNE KRAN	3,6 t	5,7 t	7,6 t	9,5 t
EIGENGEWICHT OHNE KRAN	1,4 t	2,3 t	2,4 t	2,5 t
MAX. LADEFLÄCHENQUERSCHNITT	1,5 m ²	2,1 m ²	2,1 m ²	2,1 m ²
LADEFLÄCHENLÄNGE AUSSCHUB EIN/AUS	3,7 m	3,7 m / 4,6 m	3,7 m / 4,6 m	3,7 m / 4,9 m
BK 4070 eco Forstkran	27.070,- RW-E05-02	30.390,- RW-E08-02	32.080,- RW-E10-01	33.220,- RW-E12-01

OPTIONALE AUSSTATTUNG	<i>eco</i>				ARTIKEL-NR.	PREIS
ABSTÜTZUNGEN	5	8	10	12		
Serienmäßige A-Abstützung (Breite in m)	2,8	-	-	-	RW-ZAB-01	-
	-	2,95	2,95	2,95	RW-ZAB-02	-
DEICHEL & STEHPODEST	5	8	10	12		
Starre Deichsel (Oberanhängung) in cm:	●77	-	-	-	RW-ZDS-01	-
Hydr. Schwenkdeichsel Untenanhängung niedrigste Position in cm:	-	●40	●40	●40	RW-ZDS-06	-
Hydr. Schwenkdeichsel Untenanhängung niedrigste Position in cm:	-	○55	○55	○55	RW-ZDS-09	-
Hydr. Schwenkdeichsel Oberanhängung höchste Position in cm:	-	○87	○87	○87	RW-ZDS-07	-
Stehpodest auf Deichsel montiert	●	●	●	●	RW-ZDS-04	-
Schwenkbereich Schwenkdeichsel	-	33°	33°	33°		

OPTIONALE AUSSTATTUNG	<i>eco</i>				ARTIKEL-NR.	PREIS
BREMSSYSTEME	5	8	10	12		
Hydr. Bremse (max. 10 km/h), 2 Räder	●	●	-	-	RW-ZBR-01	-
Hydr. Bremse (max. 10 km/h), 4 Räder	-	-	●	●	RW-ZBR-13	-
Hydr. Bremse Failsafe, Druckspeicher (für 25 km/h) (DE)	○	○	○	○	RW-ZBR-03	520,-
Hydr. Bremse Failsafe, Druckspeicher (für 25 km/h) (AT)	○	-	○	○	RW-ZBR-03	520,-
Hydr. Bremse Failsafe, Druckspeicher (für 25 km/h) (AT)	-	○	-	-	RW-ZBR-02	1.520,-
Auflaufbremse 1. Achse gebremst (max. 8 t / 25 km/h), 2 Räder (DE)*	○	○	-	-	RW-ZBR-04	2.220,-
Auflaufbremse 1. Achse - hydr. Bremse, 2. Achse, 4 Räder (DE)*	-	○	-	-	RW-ZBR-05	3.420,-
Auflaufbremse 1. Achse - hydr. Bremse (max. 8 t / 25 km/h) 2. Achse, 4 Räder (DE)*	-	-	○	-	RW-ZBR-12	2.220,-
Auflaufbremse beide Achsen (max. 8 t / 40 km/h), 4 Räder (DE)*	-	-	○	-	RW-ZBR-06	3.490,-
2-Kreis Druckluftbremse, 2 Räder, mit Federspeicher-Bremse (DE)	○	○	-	-	RW-ZBR-07	2.610,-
2-Kreis Druckluftbremse, 2 Räder, mit Federspeicher-Bremse (AT)	○	-	-	-	RW-ZBR-07	2.610,-
2-Kreis Druckluftbremse, 4 Räder, mit Federspeicher-Bremse (AT)	-	○	-	-	RW-ZBR-08	3.510,-
2-Kreis Druckluftbremse, 4 Räder, mit Federspeicher-Bremse	-	-	○	○	RW-ZBR-09	3.510,-
2-Kreis Druckluftbremse mit hydr. Bremse, 4 Räder	-	-	○	○	RW-ZBR-11	4.280,-
BEREIFUNGEN	5	8	10	12		
Reifen 400/60-15,5 PR14, 6 Loch	●	●	●	●	RW-ZRE-01	-
2 Stk. Reifen 500/50-17 PR14, 6 Loch	○	-	-	-	RW-ZRE-02	880,-
4 Stk. Reifen 500/50-17 PR14, 6 Loch	-	○	○	○	RW-ZRE-08	1.730,-

* nur in Verbindung mit Oberanhängung

** Leistungsverlust in Kombination mit Schlepperhydraulik oder Zahnradgusspumpe -> max. P 210 bar

OPTIONALE AUSSTATTUNG	eco				ARTIKEL-NR.	PREIS
	5	8	10	12		
ACHSANTRIEBE	5	8	10	12		
Radnabenantrieb für eine Achse ** (mech. betätigt 2m Bodenzug)	○	–	○	○	RW-ZAA-01	12.690,-
	–	○	–	–	RW-ZAA-13	10.030,-
WECHSELAUFBAUTEN	5	8	10	12		
Reisigwanne für 1200 mm Rungen ohne Bodenblech	○	–	–	–	RW-ZWA-21	3.550,-
	–	○	○	○	RW-ZWA-01	3.500,-
Bodenblech Rahmen geschlossen	●	○	○	○	RW-ZWA-05	1.190,-
Bodenblech Rahmen geschlossen (Druckluftbremsanlage)	●	○	○	○	RW-ZWA-07	880,-
Rundballentransportaufsatz	–	○	○	○	RW-ZWA-09	3.620,-
Transportplateau inkl. Auffahrampen aus Stahl	–	○	○	○	RW-ZWA-11	8.100,-
HECKAUSSCHUB	5	8	10	12		
Mech. teleskopierbarer Heckausschub / 900 mm	–	●	●	–	RW-ZZA-28	–
Mech. teleskopierbarer Heckausschub / 1200 mm	–	–	–	●	RW-ZZA-29	–
Mech. teleskopierbarer Heckausschub / 1200 mm	–	○	○	–	RW-ZZA-09	340,- [†] A
ZUSATZAUSSTATTUNG	5	8	10	12		
Zugöse ISO40 Ø 40 mm 2 t	●	●	●	●	RW-ZZA-01	–
Zugöse ISO40 Ø 40 mm, 2,5 t Stützlast	–	–	–	○	RW-ZZA-02	150,-
Zugöse ISO50 Ø 50 mm, 2,5 t Stützlast	–	○	○	○	RW-ZZA-03	150,-
Ring Zugöse F2 Ø 50 mm, 2 t Stützlast, drehbar	○	○	○	○	RW-ZZA-04	450,-
Schärmüller Winkelzugöse 2,5 t Stützlast	○	○	○	○	RW-ZZA-06	450,-
Aluminium-Rungen 1200 mm lang / pro Paar	●	●	●	●	RW-ZZA-30	–
Aluminium-Rungen 1200 mm lang für 4. Rungenpaar	–	○	○	○	RW-ZZA-31	920,- [†] A
Rungenverlängerung / Paar (350 mm lang)	○	○	○	○	RW-ZZA-13	190,-
Hydraulischer Stützfuß 1 Stk.	–	○	○	○	RW-ZZA-16	880,-
Mechanischer Stützfuß (klein, zweistufig)	○	○	○	○	RW-ZZA-14	390,-
Konventionelle Beleuchtung nach StVZO	●	●	●	●	RW-ZZA-18	–
Beleuchtung LED nach StVZO	○	○	○	○	RW-ZZA-19	500,-
Werkzeugkiste groß, versperbar	–	○	○	○	RW-ZZA-21	530,-
Forwarderblech über der Achse	●	○	○	○	RW-ZZA-22	1.250,-
Motorsägenhalterung	○	○	○	○	RW-ZZA-23	140,-
Betriebsstundenzähler für Zapfwellenantrieb	○	○	○	○	RW-ZZA-24	450,-
Werkzeughalter (Schaufel und Besen)	○	○	○	○	RW-ZZA-25	140,-
Abdeckkappen für Aluminium-Rungen / pro Paar	○	○	○	○	RW-ZZA-27	70,-

OPTIONALE AUSSTATTUNG	eco				ARTIKEL-NR.	PREIS
	5	8	10	12		
TYPISIERUNG INKL. AUSSTATTUNG DE/AT	5	8	10	12		NETTO- PREISE
25 km/h AT/DE für hydr., Auflauf- oder Druckluftbremse	○	○	○	○	RW-ZTY-01	870,-
40 km/h Österreich für Druckluftbremse (+ Unterfahrerschutz und Kunststoffkotflügel) (erforderlicher ALB-Regler inklusive)	–	–	○	○	RW-ZTY-02	6.500,-
40 km/h Deutschland für Druckluftbremse (+ Unterfahrerschutz und Kunststoffkotflügel)	–	–	○	○	RW-ZTY-03	2.400,-
Kranabnahme **	○	○	○	○	RW-ZTY-06	450,-
TYPISIERUNG OHNE AUSSTATTUNG	5	8	10	12		NETTO- PREISE
Schweiz (Unterfahrerschutz + ALB-Regler)	○	○	○	○	RW-ZTY-07	7.500,-
Andere Länder	○	○	○	○	RW-ZTY-08	auf Anfrage

** Laut Arbeitnehmerschutzgesetz ist es erforderlich, dass der Eigentümer vor Erstinbetriebnahme den Forstkran von einem akkreditierten Ziviltechniker abnehmen lässt.



RÜCKEWAGEN *alpin*

TECHNISCHE DATEN & RÜCKEWAGEN MIT FORSTKRAN



	RW8	RW10	RW12	RW14		RW16	RW18	RW21
ZUL. GESAMTGEWICHT (GEM. STVZO)	8 t	10 t	12 t	14 t	ZUL. GESAMTGEWICHT (GEM. STVZO)	16 t	18 t	21 t
NUTZLAST OHNE KRAN	5,7 t	7,6 t	9,5 t	11 t	NUTZLAST OHNE KRAN	12,1 t	13,9 t	16,8 t
EIGENGEWICHT OHNE KRAN	2,3 t	2,4 t	2,5 t	3 t	EIGENGEWICHT OHNE KRAN	3,9 t	4,1 t	4,2 t
MAX. LADEFLÄCHENQUERSCHNITT	2,4 m ²	2,4 m ²	2,4 m ²	2,4 m ²	MAX. LADEFLÄCHENQUERSCHNITT	2,7 m ²	2,7 m ²	2,7 m ²
LADEFLÄCHENLÄNGE AUSSCHUB EIN/AUS	3,7 m / 4,6 m	3,7 m / 4,6 m	3,7 m / 4,9 m	3,7 m / 4,6 m	LADEFLÄCHENLÄNGE AUSSCHUB EIN/AUS	4,1 m / 5 m	4,1 m / 5 m	4,1 m / 5,3 m
BK 7000 L Forstkran	36.660,- RW-A08-03	38.430,- RW-A10-02	39.150,- RW-A12-01	43.580,- RW-A14-01	BK 7000 L Forstkran	-	-	-
BK 7000 S Forstkran	-	39.670,- RW-A10-03	40.590,- RW-A12-02	45.020,- RW-A14-02	BK 7000 S Forstkran	-	-	-
BK 8000 Forstkran	-	-	42.030,- RW-A12-03	46.450,- RW-A14-03	BK 8000 Forstkran	54.540,- RW-A16-01	56.480,- RW-A18-01	61.480,- RW-A21-01
BK 6095 Forwarderkran	-	-	49.180,- RW-A12-07	53.600,- RW-A14-09	BK 6095 Forwarderkran	61.690,- RW-A16-08	63.590,- RW-A18-08	68.620,- RW-A21-08
PENZ 6Z Forstkran	-	-	-	58.000,- RW-A14-06	PENZ 6Z Forstkran	66.090,- RW-A16-04	67.990,- RW-A18-04	73.020,- RW-A21-04
MESERA 10 000 Forstkran ^{*/**}	-	-	-	-	MESERA 10 000 Forstkran ^{*/**}	74.000,- RW-A16-07	75.780,- RW-A18-07	80.530,- RW-A21-07

* inkl. Eigenölvorsorgung über Kolbenpumpe
** nur in Verbindung mit Scharmüller K80 Kupplung

* inkl. Eigenölvorsorgung über Kolbenpumpe
** nur in Verbindung mit Scharmüller K80 Kupplung

OPTIONALE AUSSTATTUNG	alpin							ARTIKEL-NR.	PREIS
ABSTÜTZUNGEN	8	10	12	14	16	18	21		
Serienmäßige A-Abstützung (Breite in m)	3,1	3,1	3,1	-	-	-	-	RW-ZAB-03	-
	-	-	-	3,3	3,3	3,3	3,3	RW-ZAB-04	-
A-Abstützung 3,3 m erforderlich für Forstkrän BK8000, Forwarderkrän BK6095	○	○	○	●	●	●	●	RW-ZAB-10	550,-
Flap - Down Abstützung, Breite 3,4 m	○	○	○	-	-	-	-	RW-ZAB-11	730,-
Flap - Down Abstützung, Breite 4,05 m	-	-	-	○	○	○	○	RW-ZAB-06	1.520,-
Vollhydr. LKW-Abstützung (original PENZ 6Z)	-	-	-	○	○	○	○	RW-ZAB-07	7.850,-
DEICHEL & STEHPODEST	8	10	12	14	16	18	21		
Hydr. Schwenkdeichsel Untenanhängung niedrigste Position in cm:	●40	●40	●40	-	-	-	-	RW-ZDS-06	-
Hydr. Schwenkdeichsel Untenanhängung niedrigste Position in cm:	○55	○55	○55	●50	●50	●50	●50	RW-ZDS-09	-
Hydr. Schwenkdeichsel Obenanhängung höchste Position in cm:	○87	○87	○87	○106	○119	○119	○119	RW-ZDS-07	-
Stehpodest auf Deichsel montiert	●	●	●	●	●	●	●	RW-ZDS-04	-
Stehpodest auf Deichsel montiert ¹ (zusätzlich bei Funk- und Joysticksteuerung)	○	○	○	○	○	○	○	RW-ZDS-05	950,- ^{↑A}
Schwenkbereich Schwenkdeichsel	33°	33°	33°	40°	40°	40°	40°		
BREMSSYSTEME	8	10	12	14	16	18	21		
Hydr. Bremse (max. 10 km/h), 2 Räder	●	-	-	-	-	-	-	RW-ZBR-01	-
Hydr. Bremse (max. 10 km/h), 4 Räder	-	●	●	●	-	-	-	RW-ZBR-13	-
Hydr. Bremse Failsafe, Druckspeicher (für 25 km/h) (DE)	○	○	○	○	-	-	-	RW-ZBR-03	520,-
Hydr. Bremse Failsafe, Druckspeicher (für 25 km/h) (AT)	-	○	○	○	-	-	-	RW-ZBR-03	520,-
Hydr. Bremse Failsafe, Druckspeicher (für 25 km/h) (AT)	○	-	-	-	-	-	-	RW-ZBR-02	1.520,-
Auflaufbremse 1. Achse gebremst (max. 8 t/25 km/h), 2 Räder (DE) ²	○	○	-	-	-	-	-	RW-ZBR-04	2.220,-
Auflaufbremse 1. Achse - hydr. Bremse, 2. Achse, 4 Räder (DE) ²	○	-	-	-	-	-	-	RW-ZBR-05	3.420,-
Auflaufbremse 1. Achse - hydr. Bremse (max. 8 t / 25 km/h) 2. Achse, 4 Räder (DE) ²	-	○	○	-	-	-	-	RW-ZBR-12	2.220,-
Auflaufbremse beide Achsen (max. 8 t / 40 km/h), 4 Räder (DE) ²	-	○	-	-	-	-	-	RW-ZBR-06	3.490,-
2-Kreis Druckluftbremse, 2 Räder, mit Federspeicher-Bremse (DE)	○	-	-	-	-	-	-	RW-ZBR-07	2.610,-
2-Kreis Druckluftbremse, 4 Räder, mit Federspeicher-Bremse (AT)	○	-	-	-	-	-	-	RW-ZBR-15	3.510,-
2-Kreis Druckluftbremse, 4 Räder, mit Federspeicher-Bremse	-	-	-	-	●	●	●	RW-ZBR-14	-
	-	○	○	○	-	-	-	RW-ZBR-09	3.510,-
2-Kreis Druckluftbremse mit hydr. Bremse, 4 Räder	-	○	○	○	-	-	-	RW-ZBR-11	4.280,-

¹ Nur bei Erstausrüstung möglich² Nur in Verbindung mit Obenanhängung

OPTIONALE AUSSTATTUNG	alpin							ARTIKEL-NR.	PREIS
BEREIFUNGEN	8	10	12	14	16	18	21		
Reifen 400/60-15,5 PR14, 6 Loch	●	●	●	-	-	-	-	RW-ZRE-01	-
Reifen 500/50-17 PR14, 6 Loch	○	○	○	-	-	-	-	RW-ZRE-08	1.730,-
Reifen 500/50-17 PR14, 8 Loch	-	-	-	●	-	-	-	RW-ZRE-07	-
Reifen 550/45-22,5 PR14, 8 Loch ³	-	-	○	-	-	-	-	RW-ZRE-15	3.940,-
Reifen 550/45-22,5 PR14, 8 Loch	-	-	-	-	●	-	-	RW-ZRE-03	-
Reifen 550/45-22,5 PR14, 8 Loch ³	-	-	-	○	-	-	-	RW-ZRE-17	2.220,-
Reifen 600/40-22,5 PR14, 8 Loch ³	-	-	-	○	-	-	-	RW-ZRE-18	4.260,-
Reifen 550/45-22,5 PR14, 10 Loch	-	-	-	-	-	●	-	RW-ZRE-11	-
Reifen 560/45-22,5 PR14, Nokian Country, 8 Loch	-	-	-	-	○	-	-	RW-ZRE-04	4.510,-
Reifen 560/45-22,5 PR14, Nokian Country, 10 Loch	-	-	-	-	-	○	●	RW-ZRE-09	4.510,-
Reifen 600/40-22,5 PR16, 8 Loch, AS-Profil	-	-	-	-	○	-	-	RW-ZRE-05	2.020,-
Reifen 600/40-22,5 PR16, 10 Loch, AS-Profil	-	-	-	-	-	○	○!	RW-ZRE-10	2.020,-
Reifen 700/40-22,5, 8 Loch, AS-Profil	-	-	-	-	○	-	-	RW-ZRE-12	4.310,-
Reifen 700/40-22,5, 10 Loch, AS-Profil	-	-	-	-	-	○	○!	RW-ZRE-13	4.310,-
ACHSANTRIEBE	8	10	12	14	16	18	21		
Radnabenantrieb für eine Achse (mech. betätigt 2m Bowdenzug) ⁴	-	○	○	-	-	-	-	RW-ZAA-01	12.690,-
	○	-	-	-	-	-	-	RW-ZAA-13	10.030,-
	-	-	-	○	○	-	-	RW-ZAA-02	17.030,-
	-	-	-	-	-	○	○	RW-ZAA-03	27.430,-
Radnabenantrieb für beide Achsen (mech. betätigt 2m Bowdenzug) ⁴	-	○	○	-	-	-	-	RW-ZAA-04	24.660,-
	-	-	-	○	○	-	-	RW-ZAA-05	30.840,-
	-	-	-	-	-	○	○	RW-ZAA-06	52.150,-
	○	-	-	-	-	-	-	RW-ZAA-14	13.310,-
Radnabenantrieb für eine Achse (elektr. betätigt durch prop. Joystick) ⁴	-	○	○	-	-	-	-	RW-ZAA-07	15.610,-
	-	-	-	○	○	-	-	RW-ZAA-08	19.010,-
	-	-	-	-	-	○	○	RW-ZAA-09	29.350,-
Radnabenantrieb für beide Achsen (elektr. betätigt durch prop. Joystick) ⁴	-	○	○	-	-	-	-	RW-ZAA-10	26.690,-
	-	-	-	○	○	-	-	RW-ZAA-11	32.840,-
	-	-	-	-	-	○	○	RW-ZAA-12	52.860,-

³ Nur in Verbindung mit 5. Rungenbank und Forstkrän BK7000, BK8000, Forwarderkrän BK6095⁴ Leistungsverlust in Kombination mit Schlepperhydraulik oder Zahnradgusspumpe

! Optionale Ausstattung frei wählbar, ohne Aufpreis

OPTIONALE AUSSTATTUNG	alpin						ARTIKEL-NR.	PREIS	
AUFBAUTEN	8	10	12	14	16	18	21		
Reisigwanne für 1200 mm Rungen ohne Bodenblech	○	○	○	○	-	-	-	RW-ZWA-01	3.500,-
	-	-	-	-	○	○	○	RW-ZWA-02	4.060,-
Reisigwanne für 1600 mm Rungen ohne Bodenblech	○	○	○	○	-	-	-	RW-ZWA-03	3.920,-
	-	-	-	-	○	○	○	RW-ZWA-04	4.470,-
Bodenblech Rahmen geschlossen	○	○	○	○	-	-	-	RW-ZWA-05	1.190,-
Bodenblech Rahmen geschlossen (Druckluftbremsanlage)	○	○	○	○	-	-	-	RW-ZWA-07	880,-
	-	-	-	-	○	○	○	RW-ZWA-08	1.190,-
Rundballentransportaufsatz	○	○	○	○	-	-	-	RW-ZWA-09	3.620,-
	-	-	-	-	○	○	○	RW-ZWA-10	3.860,-
Transportplateau inkl. Auffahrampen aus Stahl Maße: Länge: 4000mm x Breite: 2000mm (nutzbare Breite)/ 2380mm (Außenmaß) x Höhe: 400mm	○	○	○	○	-	-	-	RW-ZWA-11	8.100,-
Transportplateau inkl. Auffahrampen aus Stahl Maße: Länge: 4000mm x Breite: 2170mm (nutzbare Breite)/ 2450mm (Außenmaß) x Höhe: 400mm	-	-	-	-	○	○	○	RW-ZWA-12	9.550,-
3-Seitenkipper ⁵ (Innenmaße: 4190 x 2170 x 500mm) (Außenmaße: 4500 x 2300 x 850mm)	○	○	○	-	-	-	-	RW-ZWA-28	10.800,-
3-Seitenkipper ⁵ (Innenmaße: 4190 x 2400 x 500mm) (Außenmaße: 4500 x 2540 x 850mm)	-	-	-	○	○	○	○	RW-ZWA-14	14.150,-
» 2.Bordwandaufsatz 500 mm	-	-	-	○	○	○	○	RW-ZWA-15	2.970,-
» Bordwandhebefedern	-	-	-	○	○	○	○	RW-ZWA-17	410,-
» Hardoxboden	-	-	-	○	○	○	○	RW-ZWA-19	5.200,-
alpin telematic	8	10	12	14	16	18	21		
Teleskopierbarer Rahmen 90 cm hydr. verstellbar	○	○	○	-	-	-	-	RW-ZZA-10	4.130,-
	-	-	-	○	○	○	○	RW-ZZA-11	4.830,-



⁵ Nicht möglich in Kombination mit Radantrieb und/oder Telematic

OPTIONALE AUSSTATTUNG	alpin						ARTIKEL-NR.	PREIS	
alpin universal	8	10	12	14	16	18	21		
Kippmulde Fixaufbau (Innenmaße: 3970 x 1800 x 400mm) (Außenmaße: 4200 x 2040 x 730mm)	○	○	○	○	-	-	-	RW-ZWA-23	8.880,-
Kippmulde Fixaufbau (Innenmaße: 3970 x 2200 x 400mm) (Außenmaße: 4200 x 2440 x 730mm)	-	-	-	-	○	○	○	RW-ZWA-29	10.290,-
Reisigwannenaufsatz für (+80 cm Höhe)	○	○	○	○	○	○	○	RW-ZWA-24	2.650,-
HECKAUSSCHUB	8	10	12	14	16	18	21		
Mech. teleskopierbarer Heckausschub / 900 mm	●	●	-	●	●	●	-	RW-ZZA-28	-
Mech. teleskopierbarer Heckausschub / 1200 mm	-	-	●	-	-	-	●	RW-ZZA-29	-
Mech. teleskopierbarer Heckausschub / 1200 mm	-	○	-	○	○	○	-	RW-ZZA-09	340,- [†] A



OPTIONALE AUSSTATTUNG	alpin							ARTIKEL-NR.	PREIS
ZUSATZAUSSTATTUNG	8	10	12	14	16	18	21		
Zugöse ISO40 Ø 40 mm 2 t	●	●	●	●	-	-	-	RW-ZZA-01	-
Zugöse ISO40 Ø 40 mm, 2,5 t Stützlast	-	-	○	○	●	●	-	RW-ZZA-02	150,-
Zugöse ISO50 Ø 50 mm, 2,5 t Stützlast	○	○	○	○	○	○	-	RW-ZZA-03	150,-
Ring Zugöse F2 Ø 50 mm, 2 t Stützlast, drehbar	○	○	○	○	-	-	-	RW-ZZA-04	450,-
Ring Zugöse F3 Ø 68 mm, 2,5 t Stützlast, drehbar	-	-	○	○	○	○	-	RW-ZZA-05	450,-
Scharmüller Winkelzugöse 2,5 t Stützlast	○	○	○	○	○	○	-	RW-ZZA-06	450,-
Scharmüller K80 Kupplung 3 t Stützlast	-	-	○	○	○	○	●	RW-ZZA-07	450,-
Aluminium-Rungen 1200 mm / pro Paar	●	●	●	●	●	●	●	RW-ZZA-30	-
Aluminium-Rungen 1600 mm / pro Paar	○	○	○	○	○	○	○	RW-ZZA-12	150,- ^{†A}
5. Rungenbank ⁶	-	-	○	○	-	-	-	RW-ZZA-36	1.770,-
Aluminium-Rungen 1200 mm für 5. Rungenbank	-	-	○	○	-	-	-	RW-ZZA-37	920,- ^{†A}
Rungenverlängerung / Paar (350 mm lang)	○	○	○	○	○	○	○	RW-ZZA-13	190,-
Stirnwanderhöhung bei 1600 mm Rungen	○	○	○	○	-	-	-	RW-ZZA-32	1.080,-
Stirnwanderhöhung bei 1600 mm Rungen	-	-	-	-	○	○	○	RW-ZZA-33	1.330,-
Mech. Stützfuß (klein, zweistufig)	○	○	○	-	-	-	-	RW-ZZA-14	390,-
Mech. Stützfuß (groß, zweistufig - fix montiert)	-	-	-	○	○	○	○	RW-ZZA-15	690,-
Hydraulischer Stützfuß 1 Stk.	○	○	○	○	○	○	○	RW-ZZA-16	880,-
Hydraulischer Stützfuß 2 Stk.	-	-	-	○	○	○	○	RW-ZZA-17	1.320,-
Konventionelle Beleuchtung nach StVZO	●	●	●	●	●	●	●	RW-ZZA-18	-
Beleuchtung LED nach StVZO	○	○	○	○	○	○	○	RW-ZZA-19	500,-
Werkzeugkiste, groß, versperbar	○	○	○	○	○	○	○	RW-ZZA-21	530,-
Forwarderblech über der Achse	○	○	○	○	-	-	-	RW-ZZA-22	1.250,-
Forwarderblech über der Achse	-	-	-	-	○	○	○	RW-ZZA-34	1.430,-
Motorsägenhalterung	○	○	○	○	○	○	○	RW-ZZA-23	140,-
Betriebsstundenzähler für Zapfwellenantrieb	○	○	○	○	○	○	○	RW-ZZA-24	450,-
Werkzeughalter (Schaufel und Besen)	○	○	○	○	○	○	○	RW-ZZA-25	140,-
Abdeckkappen für Alu Rungen / Paar	○	○	○	○	○	○	○	RW-ZZA-27	70,-

⁶ Nur in Verbindung mit Reifen 22,5 Zoll und Forstkrane BK7000, BK8000, Forwarderkrane BK6095

OPTIONALE AUSSTATTUNG

alpin

ARTIKEL-NR.

PREIS

TYPISIERUNG INKL. AUSSTATTUNG

8 10 12 14 16 18 21

NETTOPREISE

25 km/h AT/DE für hydr., Auflauf- oder Druckluftbremse	○	○	○	○	○	○	○	RW-ZTY-01	870,-
40 km/h Österreich für Druckluftbremse (+ Unterfahrschutz und Kunststoffkotflügel) (erforderlicher ALB-Regler inklusive)	○	○	○	○	○	○	○	RW-ZTY-02	6.500,-
40 km/h Deutschland für Druckluftbremse (+ Unterfahrschutz und Kunststoffkotflügel)	○	○	○	○	○	○	○	RW-ZTY-03	2.400,-
60-80 km/h AT für Druckluftbremse	-	-	-	-	○	○	○	RW-ZTY-04	auf Anfrage
60-80 km/h DE für Druckluftbremse	-	-	-	-	○	○	○	RW-ZTY-05	auf Anfrage
Kranabnahme ⁷	○	○	○	○	○	○	○	RW-ZTY-06	450,-
TYPISIERUNG OHNE AUSSTATTUNG	8	10	12	14	16	18	21		NETTOPREISE
Schweiz (Unterfahrschutz + ALB-Regler)	○	○	○	○	○	○	○	RW-ZTY-07	7.500,-
Andere Länder	○	○	○	○	○	○	○	RW-ZTY-08	auf Anfrage

⁷ Laut Arbeitnehmerschutzgesetz ist es erforderlich, dass der Eigentümer vor Erstinbetriebnahme den Forstkrane von einem akkreditierten Ziviltechniker abnimmt.



alpin telematic

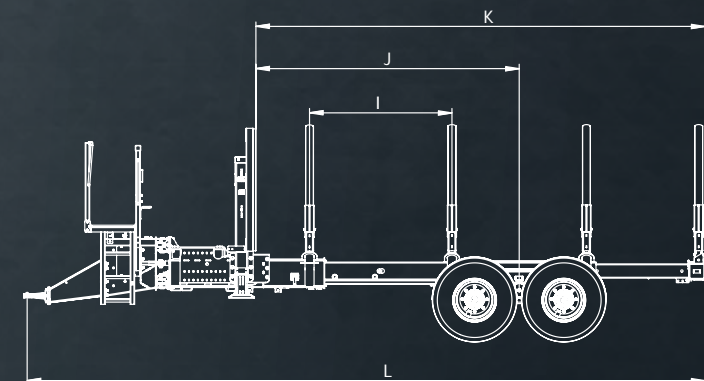
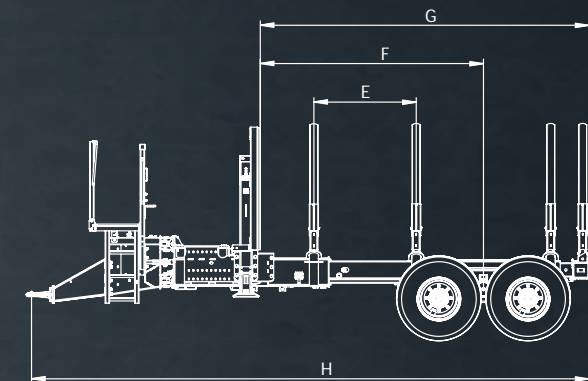
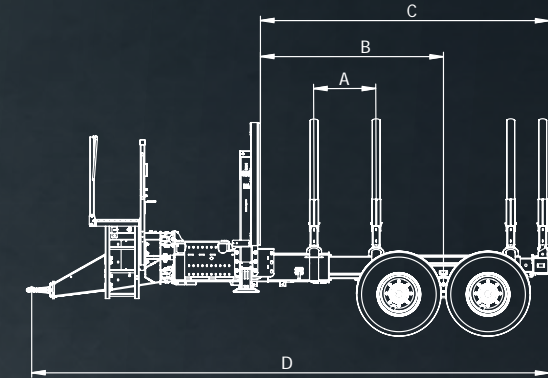
HYDRAULISCH TELESKOPIERBARER RAHMEN

Mit der serienmäßigen telematic-Ausstattung wird die Vielfalt der alpin-Serie noch einmal ergänzt. Der hydraulisch teleskopierbare Rahmen ermöglicht eine kompakte Versorgung in der Holzseune und ein einfaches Verladen von unterschiedlichen Segment-Längen. Mit dem serienmäßigen Heckausschub im Einsatz, sind die Möglichkeiten des Rückewagens beinahe unbegrenzt.

ALPIN TELEMATIC **RW 8** **RW 10** **RW 12** **RW 14** **RW 16** **RW 18** **RW 21**

TELEMATISCHER RAHMEN
HYDR. VERSTELLBAR

	RW 8	RW 10	RW 12	RW 14	RW 16	RW 18	RW 21
LÄNGE A (Siehe Skizze rechts)	0,45m	0,45m	0,45m	0,7m	0,35m	0,35m	0,35m
LÄNGE B (Siehe Skizze rechts)	1,75m	1,75m	1,75m	2,05m	2,05m	2,05m	2,05m
LÄNGE C (Siehe Skizze rechts)	2,95m	2,95m	3,25m	3,25m	3,60m	3,60m	3,60m
LÄNGE D (Siehe Skizze rechts)	5,50m	5,50m	5,80m	5,80m	6,15m	6,15m	6,15m
LÄNGE E (Siehe Skizze rechts)	0,75m	0,75m	0,75m	1,15m	0,80m	0,80m	0,80m
LÄNGE F (Siehe Skizze rechts)	2,05m	2,05m	2,05m	2,50m	2,50m	2,50m	2,50m
LÄNGE G (Siehe Skizze rechts)	3,25m	3,25m	3,55m	3,70m	4,05m	4,05m	4,05m
LÄNGE H (Siehe Skizze rechts)	5,80m	5,80m	6,10m	6,25m	6,60m	6,60m	6,60m
LÄNGE I (Siehe Skizze rechts)	1,35m	1,35m	1,35m	1,60m	1,25m	1,25m	1,25m
LÄNGE J (Siehe Skizze rechts)	2,65m	2,65m	2,65m	2,95m	2,95m	2,95m	2,95m
LÄNGE K (Siehe Skizze rechts)	4,75m	4,75m	5,05m	5,05m	5,40m	5,40m	5,70m
LÄNGE L (Siehe Skizze rechts)	7,30m	7,30m	7,60m	7,60m	8,0m	8,0m	8,30m
ARTIKEL-NR.	RW-ZZA-10	RW-ZZA-10	RW-ZZA-10	RW-ZZA-11	RW-ZZA-11	RW-ZZA-11	RW-ZZA-11
PREIS	4.130,-	4.130,-	4.130,-	4.830,-	4.830,-	4.830,-	4.830,-



Skizzen dienen als Beispielabbildungen



**HYDR. TELESKOPIERBARER
RAHMEN 900 MM**



**MECH. TELESKOPIERBARER
HECK-AUSSCHUB 900 MM**

alpin universal KIPPMULDEN FIXAUFBAU

Der wendige Begleiter auf engen Rückegassen lässt sich auf alle Rückwägen der alpin-Serie zwischen 8t und 21t als Fixaufbau mit hydr. Heckklappe, Hardoxboden und Hardoxstirnwand montieren. Dazu serienmäßig erhältlich ist der Reisigwannen-Aufsatz mit einer zusätzlichen Höhe von 80 cm.

ALPIN UNIVERSAL RW 8 RW 10 RW 12 RW 14 RW 16 RW 18 RW 21 ARTIKEL NR. PREIS

KIPPMULDE FIXAUFBAU

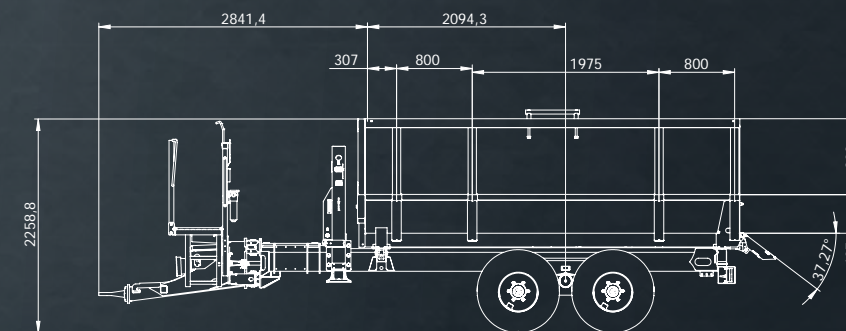
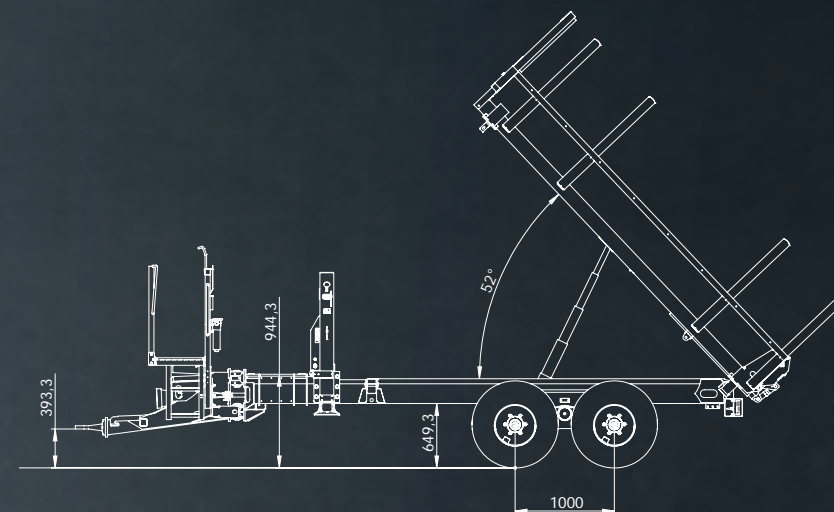
(INNENMAßE:
3970 X 1800 X 400MM) - - - **RW-ZWA-23** **8.880,-**
(AUSSENMAßE:
4200 X 2040 X 730MM)

KIPPMULDE FIXAUFBAU

(INNENMAßE:
3970 X 2200 X 400MM) - - - **RW-ZWA-29** **10.290,-**
(AUSSENMAßE:
4200 X 2440 X 730MM)

REISIGWANNENAUFSATZ

FÜR (+80 CM HÖHE) **RW-ZWA-24** **2.650,-**



Skizzen dienen als Beispielabbildungen

UNIVERSAL-KIPPMULDE SCHMAL

Innenmaße:
L x B x H: 3970 x 1800 x 400mm
Außenmaße:
L x B x H: 4200 x 2040 x 730mm

UNIVERSAL-KIPPMULDE BREIT

Innenmaße:
L x B x H: 3970 x 2200 x 400mm
Außenmaße:
L x B x H: 4200 x 2440 x 730mm



RÜCKEWAGEN-AUSSTATTUNG

/// TELEMATIC (TELESKOPIERBARER RAHMEN)



Teleskopierbarer Rahmen, verschiebbar nach der 1. Rungenbank (eingefahren)



Teleskopierbarer Rahmen, verschiebbar nach der 1. Rungenbank (ausgefahren)



Hydraulischer Stützfuß 2 Stk.



Beleuchtung LED nach StVZO

/// ACHSANTRIEB



Radnabenantrieb



/// DEICHSEL & STEHPODEST



Starre Deichsel



Hydr. Schwenkdeichsel



Stehpodest auf Deichsel montiert

/// BREMSSYSTEME



Fail-safe



Druckspeicher



Druckluftbremse



Hydr. Bremse



Auflaufbremse

RÜCKEWAGEN-AUSSTATTUNG

/// ABSTÜTZUNG



A-Abstützung



Flap - Down Abstützung



Vollhydr. LKW- Abstützung (PENZ)



Hydraulischer Stützfuß



RÜCKEWAGEN-AUSSTATTUNG

WECHSELAUFBAUTEN



Reisigwanne verzinkt, Formrohr



Bodenblech Rahmen geschlossen



Rundballentransportaufsatz



Transportplateau inkl. Auffahrampen

AUFBAUTEN



Kippmulde alpin universal Fixaufbau



3-Seitenkipper



2. Bordwandaufsatz

ZUBEHÖR



Hardoxboden



Scharmüller K80 Kupplung



Motorsägenhalterung



Mech. teleskopierbarer Heckausschub



Abdeckklappen für Aluminiumrungen



Rungenverlängerung



LED Beleuchtung



Stahlwerkzeugkiste seitlich montiert



Forwarderblech über der Achse



Betriebsstundenzähler f. Zapfwelle

ALLES IM GRIFF

DIE INNENLIEGENDE UND GESCHÜTZTE VERLEGUNG DER HYDRAULIKSCHLÄUCHE

sorgt für mehr Sicherheit und schützt somit optimal vor Beschädigungen bei der Kranarbeit. Dies sichert Ihnen effizientes Arbeiten mit geringen Ausfallzeiten und maximalem Schutz



FORSTKRÄNE

TECHNISCHE DATEN UND SERIENAUSSTATTUNG

HUBKRAFT kg *

3 m

4 m

5 m

6 m

7 m

8 m

8,6 m

9 m

9,5 m

10 m

Forstkrän **BK 4070 eco**

1000

580

Forstkrän **BK 7000 L**

1950

1400

1150

950

820

Forstkrän **BK 7000 S**

2200

1500

1330

1000

940

Forstkrän **BK 8000**

1950

1450

1150

950

820

720

Forwarderkrän **BK 6095**

2000

1500

1200

1000

860

750

650

Forstkrän **PENZ 6 Z**

1700

1300

1000

730

535

490

Forstkrän **MESERA 10 000**

2150

1650

1350

1130

950

820

700

580

* max. zulässige Hubkraft ohne Lastaufnahmemittel (ohne Rotator/Greifer)

MODELLE	FORSTKRAN BK 4070 eco	FORSTKRAN BK 7000 L	FORSTKRAN BK 7000 S	FORSTKRAN BK 8000	FORWARDERKRAN BK6095	FORSTKRAN PENZ 6 Z	FORSTKRAN MESERA 10 000
SCHWENKZYLINDER	4	4	4	4	4	2	4
SCHWENKMOMENT	14,5 kNm	22 kNm	22 kNm	22 kNm	22 kNm	14,3 kNm	22 kNm
REICHWEITE	7 m	7 m	7 m	8 m	9,5 m	8,6 m	10 m
AUSSCHUB	einfach	einfach	einfach	einfach	Doppeltele	Doppeltele	Doppeltele
EIGENGEWICHT	745 kg	1.200 kg	1.200 kg	1.280 kg	1.270 kg	990 kg	1.480 kg
PUMPENLEISTUNG	30 - 60 l	40 - 60 l	40 - 60 l	40 - 60 l	70-80 l	40 - 60 l	60 - 100 l
ÖLDRUCK	180 bar	190 bar	210 bar	210 bar	190 bar	205 bar	230 bar
SCHWENKBEREICH	360°	370°	370°	370°	370°	370°	370°
NETTOHUBLEISTUNG	40 kNm	57 kNm	60 kNm	57 kNm	61 kNm	52 kNm	70 kNm
ANTRIEBSLEISTUNG SCHLEPPER	30 kW	30-40 kW	30-40 kW	30-40 kW	40 kW	30 kW	40 kW
ARTIKEL-NR.	FK-M70-3	FK-M70-1	FK-M70-2	FK-M80-1	FK-M60-1	FK-M6Z-1	FK-M10-1

OPTIONALE AUSSTATTUNG	FORSTKRAN FORWARDERKRAN					ARTIKEL-NR.	PREIS
	Forstkran BK 4070 eco	Forstkran BK 7000 L 7000 S	Forstkran BK 8000 Forwarderkran 6095	Forstkran PENZ 6Z	Forstkran MESERA 10 000		
SCHLEPPERHYDRAULIK FILTER							
Mech. Kreuzhebelsteuerung mit Drehfunktion - Stehpodest	●	●	●	●	-	FK-ZSH-01	-
Mech. Kreuzhebelsteuerung mit E-Funktion - Stehpodest	○	○	○	○	-	FK-ZSH-02	1.160,-
EHC Joysticksteuerung - Kabelsteuerung	-	○	○	○	-	FK-ZSH-03	9.640,-
EHC Funkfernsteuerung	-	○	○	○	-	FK-ZSH-04	10.430,-
Load Sensing EHC Joysticksteuerung - Kabelsteuerung	-	○	○	○	-	FK-ZSH-07	15.070,-
Load Sensing, EHC Funkfernsteuerung	-	○	○	○	-	FK-ZSH-08	15.940,-
1-KREIS-ZAHNRADGUSSPUMPE 1X PUMPE, 1X FILTER, 1X TANK	Forstkran BK 4070 eco	Forstkran BK 7000 L 7000 S	Forstkran BK 8000 Forwarderkran 6095	Forstkran PENZ 6Z	Forstkran MESERA 10 000		
Mech. Kreuzhebelsteuerung mit Drehfunktion - Stehpodest	○	○	○	-	-	FK-ZGP-03	2.430,-
	-	-	-	○	-	FK-ZGP-04	4.140,-
Mech. Kreuzhebelsteuerung mit E-Funktion - Stehpodest	○	○	○	-	-	FK-ZGP-07	3.620,-
	-	-	-	○	-	FK-ZGP-08	4.710,-
Hydr. Vorsteuerung mit E-Funktion - Stehpodest	○	○	○	-	-	FK-ZGP-25	5.070,-
	-	-	-	○	-	FK-ZGP-26	6.480,-
EHC Joysticksteuerung - Kabelsteuerung	-	○	○	-	-	FK-ZGP-09	10.740,-
	-	-	-	○	-	FK-ZGP-10	12.210,-
EHC Funkfernsteuerung	-	○	○	-	-	FK-ZGP-11	11.690,-
	-	-	-	○	-	FK-ZGP-12	13.060,-

OPTIONALE AUSSTATTUNG	FORSTKRAN FORWARDERKRAN					ARTIKEL-NR.	PREIS
	Forstkran BK 4070 eco	Forstkran BK 7000 L 7000 S	Forstkran BK 8000 Forwarderkran 6095	Forstkran PENZ 6Z	Forstkran MESERA 10 000		
2-KREIS-ZAHNRADGUSSPUMPE 2X PUMPE, 2X FILTER, 2 STEUERKREISE 1X TANK	Forstkran BK 4070 eco	Forstkran BK 7000 L 7000 S	Forstkran BK 8000 Forwarderkran 6095	Forstkran PENZ 6Z	Forstkran MESERA 10 000		
Mech. Kreuzhebelsteuerung mit Drehfunktion - Stehpodest	-	○	○	-	-	FK-ZGP-13	3.550,-
	-	-	-	○	-	FK-ZGP-14	5.070,-
Mech. Kreuzhebelsteuerung mit E-Funktion - Stehpodest	-	○	○	-	-	FK-ZGP-15	4.600,-
	-	-	-	○	-	FK-ZGP-16	5.960,-
EHC Joysticksteuerung - Kabelsteuerung	-	○	○	-	-	FK-ZGP-17	12.190,-
	-	-	-	○	-	FK-ZGP-18	14.920,-
EHC Funkfernsteuerung	-	○	○	-	-	FK-ZGP-19	12.950,-
	-	-	-	○	-	FK-ZGP-20	14.400,-
Mech. Kreuzhebelsteuerung mit E-Funktion - Hochsitz	-	○	○	-	-	FK-ZGP-21	6.640,-
	-	-	-	○	-	FK-ZGP-22	8.120,-
Mech. Kreuzhebelsteuerung inkl. Fußpedale - Hochsitz	-	-	-	○	-	FK-ZGP-23	9.170,-
	-	-	-	-	-	FK-ZGP-24	auf Anfrage
1-KREIS-KOLBENPUMPE 1X PUMPE, 1X FILTER, 1 STEUERKREIS 1X TANK	Forstkran BK 4070 eco	Forstkran BK 7000 L 7000 S	Forstkran BK 8000 Forwarderkran 6095	Forstkran PENZ 6Z	Forstkran MESERA 10 000		
Mech. Kreuzhebelsteuerung mit Drehfunktion - Stehpodest	○	○	○	-	-	FK-ZKP-01	3.970,-
	-	-	-	○	-	FK-ZKP-02	5.530,-
	-	-	-	-	●	-	-
Mech. Kreuzhebelsteuerung mit E-Funktion - Stehpodest	○	○	○	-	-	FK-ZKP-03	5.070,-
	-	-	-	○	-	FK-ZKP-04	6.670,-
	-	-	-	-	○	FK-ZKP-05	1.050,-[†]A
EHC Joysticksteuerung Kabelsteuerung	-	○	○	-	-	FK-ZKP-06	12.710,-
	-	-	-	○	-	FK-ZKP-07	14.290,-
	-	-	-	-	○	FK-ZKP-08	8.880,-[†]A
	-	○	○	-	-	FK-ZKP-09	13.620,-
EHC Funkfernsteuerung	-	-	-	○	-	FK-ZKP-10	15.070,-
	-	-	-	-	○	FK-ZKP-11	9.500,-[†]A
Hydr. Vorsteuerung mit E-Funktion - Stehpodest	○	○	○	-	-	FK-ZKP-25	6.640,-
	-	-	-	○	-	FK-ZKP-26	8.260,-
	-	-	-	-	○	FK-ZKP-24	2.660,-[†]A

OPTIONALE AUSSTATTUNG	FORSTKRAN FORWARDERKRAN					ARTIKEL-NR.	PREIS
2-KREIS-KOLBENPUMPE 2X PUMPE, 2X FILTER 2X STEUERKREIS, 1X TANK	Forstkran BK 4070 eco	Forstkran BK 7000 L 7000 S	Forstkran BK 8000 Forwarderkran 6095	Forstkran PENZ 6Z	Forstkran MESERA 10 000		
Mech. Kreuzhebelsteuerung mit Drehfunktion - Stehpodest	-	o	o	-	-	FK-ZKP-12	5.650,-
	-	-	-	o	-	FK-ZKP-13	7.210,-
	-	-	-	-	o	FK-ZKP-14	1.640,- ^{†A}
	-	o	o	-	-	FK-ZKP-15	6.720,-
Mech. Kreuzhebelsteuerung mit E-Funktion - Stehpodest	-	-	-	o	-	FK-ZKP-16	8.200,-
	-	-	-	-	o	FK-ZKP-17	2.680,- ^{†A}
	-	o	o	-	-	FK-ZKP-18	14.420,-
EHC Joysticksteuerung - Kabelsteuerung	-	-	-	o	-	FK-ZKP-19	16.640,-
	-	-	-	-	o	FK-ZKP-20	10.520,- ^{†A}
	-	o	o	-	-	FK-ZKP-21	15.110,-
EHC Funkfernsteuerung	-	-	-	o	-	FK-ZKP-22	17.280,-
	-	-	-	-	o	FK-ZKP-23	11.800,- ^{†A}
Mech. Kreuzhebelsteuerung mit E-Funktion - Hochsitz	-	o	o	o	-	FK-ZKP-27	11.850,-
	-	-	-	-	o	FK-ZKP-28	5.430,- ^{†A}
Mech. Kreuzhebelsteuerung inkl. Fusspedale - Hochsitz	-	-	-	o	-	FK-ZKP-29	11.730,-
KOLBENPUMPE LOAD SENSING FILTER U. TANK	Forstkran BK 4070 eco	Forstkran BK 7000 L 7000 S	Forstkran BK 8000 Forwarderkran 6095	Forstkran PENZ 6Z	Forstkran MESERA 10 000		
	-	o	o	-	-	FK-ZLS-07	17.440,-
EHC Joysticksteuerung - Kabelsteuerung	-	-	-	o	-	FK-ZLS-08	18.920,-
	-	-	-	-	o	FK-ZLS-09	13.200,- ^{†A}
	-	o	o	-	-	FK-ZLS-10	18.110,-
EHC Funkfernsteuerung	-	-	-	o	-	FK-ZLS-11	21.640,-
	-	-	-	-	o	FK-ZLS-12	14.100,- ^{†A}
GREIFER	Forstkran BK 4070 eco	Forstkran BK 7000 L 7000 S	Forstkran BK 8000 Forwarderkran 6095	Forstkran PENZ 6Z	Forstkran MESERA 10 000		
Holzgreifer GZ 1200	•	-	-	-	-	FK-ZGR-01	-
Holzgreifer GZ 1400	o	•	•	•	•	FK-ZGR-02	290,- ^{†A}
Holzgreifer GZ 1600	-	o	o	o	o	FK-ZGR-03	290,- ^{†A}
Reisiggreifer RG 1450	o	-	-	-	-	FK-ZGR-07	580,- ^{†A}
Reisiggreifer RG 1450	-	o	o	o	o	FK-ZGR-05	320,- ^{†A}

OPTIONALE AUSSTATTUNG	FORSTKRAN FORWARDERKRAN					ARTIKEL-NR.	PREIS
ROTATOREN	Forstkran BK 4070 eco	Forstkran BK 7000 L 7000 S	Forstkran BK 8000 Forwarderkran 6095	Forstkran PENZ 6Z	Forstkran MESERA 10 000		
Rotator 3t Stummel 49,5 mm	•	-	-	-	-	FK-ZRO-01	-
Rotator 4,5 t Flansch Innenverschlauchung	o	-	-	-	-	FK-ZRO-08	290,- ^{†A}
Rotator 4,5 t Flansch Innenverschlauchung	-	•	•	•	•	FK-ZRO-09	-
Rotator 5,5 t Flansch Innenverschlauchung	-	o	o	o	o	FK-ZRO-05	290,- ^{†A}
Schnellwechselsystem pro für 5,5t Flanschrotator (1x obere Adapterplatte, rotatorseitig) (2x untere Adapterplatte, werkzeugseitig)	-	o	o	o	o	FK-ZRO-07	1.800,-
ZUSATZAUSSTATTUNG	Forstkran BK 4070 eco	Forstkran BK 7000 L 7000 S	Forstkran BK 8000 Forwarderkran 6095	Forstkran PENZ 6Z	Forstkran MESERA 10 000		
Hydr. Zusatzfunktion je Stück (max. 2 Stück)	o	o	o	o	o	FK-ZAL-01	450,-
Hydr. Zusatzfunktion für Load Sensing, Funk- o. EHC-Steuerung je Stück	-	o	o	o	o	FK-ZAL-02	750,-
Ölkühler 12V inkl. Thermostat	o	o	o	o	o	FK-ZAL-03	1.200,-
Funkseilwinde 35 m Seil, 1500 kg Zugkraft 6 mm (hydraulische Zusatzfunktion inkludiert)	o	o	o	o	o	FK-ZAL-04	3.000,-
Arbeitsscheinwerfer LED am Hauptarm montiert	o	o	o	o	o	FK-ZAL-05	410,-
Arbeitsscheinwerfer LED am Knickarm montiert	o	o	o	o	o	FK-ZAL-06	410,-
ZUBEHÖR	Forstkran BK 4070 eco	Forstkran BK 7000 L 7000 S	Forstkran BK 8000 Forwarderkran 6095	Forstkran PENZ 6Z	Forstkran MESERA 10 000		
Bio Ölfüllung Arnica Extra+	o	o	o	o	o	FK-ZAL-07	1.380,-
Gelenkwelle BG4, mit Weitwinkel 1010 mm	o	o	o	o	o	GW-ZAL-003	910,-
Gelenkwelle BG4 mit Weitwinkel, 710 mm	o	o	o	o	o	GW-ZAL-004	720,-
Gelenkwelle BG4, 1010 mm	o	o	o	o	o	GW-ZAL-001	330,-
Binderberger Hochsitz (Sitz und Haltekonsole für Kran)	-	o	o	-	o	FK-ZAL-11	1.580,-

/// KREUZGELENK INNENVERSCHLAUCHT

Maximalen Schutz der Kranspitze bietet Ihnen unser Kreuzgelenk mit innen geführten Schläuchen. Dies ermöglicht den optimalen Schutz der Schläuche zwischen Greifer und Kran bei jedweder Arbeit und sichert somit geringe Ausfallzeiten.

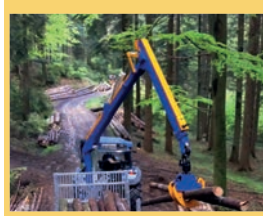




Forstkrane BK 4070 eco



Forstkrane BK 7000 L/S - BK 8000



Forwarderkrane BK 6095



Forstkrane PENZ 6Z



Forstkrane MESERA 10 000

KRAN-AUSSTATTUNG

/// KRANSTEUERUNG



Mech. Kreuzhebelsteuerung mit Drehfunktion



Mech. Kreuzhebelsteuerung mit E-Funktion geschlossen



Hydr. Vorsteuerung mit E-Funktion



EHC-Joysticksteuerung - Traktormontage Fixaufbau



Funkfernsteuerung

/// PUMPE



Zahnradgusspumpe



Zweikreis-Zahnradgusspumpe



Kolbenpumpe



Load Sensing Kolbenpumpe

Load Sensing

verfügt über ein integriertes Förderstrom- und Druckkontrollsystem. Das Fördervolumen wird nach dem Bedarf des Hydrauliksystems eingestellt. Das Ergebnis ist verlängerte Lebensdauer der Komponenten, Energieeinsparung und Umweltfreundlichkeit.

/// ZUSATZAUSSTATTUNG



Ölkühler 12V inkl. Thermostat



Funkseilwinde



LED am Knickarm



LED am Hauptarm

GREIFER



HOLZGREIFER



REISIGGREIFER



SCHALENGREIFER

MODELL	GEWICHT kg	ÖFFNUNGS- WEITE mm	MIN. Ø mm	BREITE mm	ARTIKEL-NR.	PREIS
GZ 1400 HOLZGREIFER	169	1 419	68	415	GF-MHG-2	2.280,-
GZ 1600 HOLZGREIFER	177	1 578	130	412	GF-MHG-3	2.530,-
RG 1450 REISIGGREIFER	215	1 425	40	415	GF-MRG-1	2.550,-
Schalengreifer 125 l	140	1 200	-	430	GF-MSG-1	2.830,-
Schalengreifer 150 l	150	1 200	-	530	GF-MSG-2	2.890,-
Schalengreifer 175 l	160	1 200	-	630	GF-MSG-3	2.990,-
Schalengreifer 200 l	190	1 200	-	730	GF-MSG-4	3.010,-



ROTATOREN

Drehbereich **endlos**



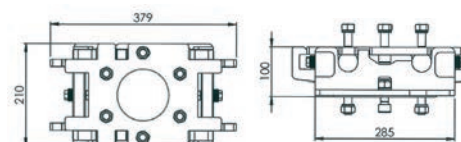
MODELL	GEWICHT kg	FLANSCH MASS Ø mm	DREH- MOMENT Nm	MAX. ACHSELBELASTUNG		ÖL MENGE l/min	ARTIKEL-NR.	PREIS
				statisch kN	dyna- misch kN			
3,0 t Stummelrotator	18	49,5	800	30	15	20	RO-M30-1	1.010,-
4,5 t Flanschrotator innenverschlaucht	29	4x 173	1.200	45	25	20	RO-M45-2	1.270,-
5,5 t Flanschrotator innenverschlaucht	35	6x 173	1.300	55	30	20	RO-M55-2	1.480,-
AUSSTATTUNG							ARTIKEL-NR.	PREIS
Rotatorflansch GR30 ø50 für Greifermontage						o	RO-Z30-1	240,-

SCHNELLWECHSELSYSTEM

proline



MODELL	GEWICHT	MAX. LAST	EINBAUHÖHE	ARTIKEL-NR.	PREIS
Schnellwechselsystem <i>proline</i> (nur in Verbindung mit 5,5t Flanschrotator möglich)	24kg	10t	100mm	FK-ZR0-07	1.800,-



IM SET ENTHALTEN SIND:
1x obere Adapterplatte (rotatorseitig)
2x untere Adapterplatte (werkzeugseitig)
2 Satz Schnellkupplungen
1x Werkzeug zum Kuppeln

EXTREM FLEXIBEL

DREHEN UND WENDEN WIE MAN WILL!
Noch mehr Reichweite mit Ruckezangen plus.



RÜCKEZANGEN

TECHNISCHE DATEN UND AUSSTATTUNG

RÜCKEZANGEN light



RÜCKEZANGEN plus



REISIGRÜCKEZANGE 2300

Für Transport von Reisig, Geäst,
Gestrüpp, Strauchwerk, Büsche



MODELLE		RZ 1200 light	RZ 1400 light	RZ 1600 light	RZ 1200 plus	RZ 1400 plus	RZ 1600 plus	RGZ 2300		
ÖFFNUNGSWEITE	max. cm	120	140	160	120	140	160	230		
MIN. DURCHMESSER	cm	10	10	10	10	10	10	8		
KREUZGELENK	mech.	•	•	•	•	•	•	–		
GEWICHT	kg	280	350	375	385	455	480	370		
AUSSCHUB	mech.	–	–	–	50 cm	50 cm	50 cm	–		
SCHWENKBEREICH		–	–	–	43°	43°	43°	43°		
SCHWENKZYLINDER		–	–	–	2	2	2	2		
2-FACH KREUZHEBEL		–	–	–	•	•	•	–		
OPTIONALE UND SERIENAUSSTATTUNG									ARTIKEL-NR.	PREIS
Mechanisches Kreuzgelenk (Rückholfeder)		•	•	•	•	•	•	–	RZ-ZAL-04	–
3-Punkt und Euroaufnahme		•	•	•	–	–	–	–	RZ-ZAL-11	–
3-Punktaufnahme		–	–	–	•	•	•	•	–	–
Endlosrotator 4,5 t - Flansch		○	○	○	○	○	○	–	RZ-ZAL-05	640,- ^{†A}
Endlosrotator 5,5 t Flansch		–	○	○	○	○	○	–	RZ-ZAL-06	770,- ^{†A}
Elektrischer Steuerblock (pro Funktion)		○	○	○	–	–	–	○	RZ-ZAL-07	450,-
Funkseilwinde für Rückezange, 750 kg Zugkraft, 25 m Seil, 6 mm hochverdichtet, Gewicht 65 kg		○	○	○	○	○	○	○	RZ-ZAL-08	2.780,-
Funkseilwinde für Rückezange, 1500 kg Zugkraft, 25 m Seil, 6 mm hochverdichtet, Gewicht 65 kg		○	○	○	○	○	○	○	RZ-ZAL-16	2.980,-
Doppelwirkendes Steuergerät mit Joysticksteuerung - Traktormontage		○	○	○	○	○	○	○	RZ-ZAL-13	1.160,-
Ausschub mechanisch		–	–	–	•	•	•	–	RZ-ZAL-09	–
Ausschub hydraulisch 50 cm		–	–	–	○	○	○	–	RZ-ZAL-10	590,- ^{†A}
Schildverbreiterung 2 x 30 cm		–	–	–	○	○	○	○	RZ-ZAL-12	360,-
PREIS €		3.140,-	3.370,-	3.650,-	4.440,-	4.680,-	4.830,-	3.620,-		
ARTIKEL-NR.		RZ-M12L-1	RZ-M14L-1	RZ-M16L-1	RZ-M12P-1	RZ-M14P-1	RZ-M16P-1	RZ-M23-1		

FÄLLGREIFER - FG



WOOD BREAKER



MODELL	GEWICHT	WEICH HOLZ	HART HOLZ	ARBEITS DRUCK	ÖL FLUSS	GREIFER ÖFFNUNG	ARTIKEL-NR.	PREIS
	kg	mm	mm	bar	l/min	mm		
FG 230 Baggeranbau	230	Ø250	Ø200	240	40-70	820	GF-MFG-1	6.820,-
FG 300 Baggeranbau	300	Ø300	Ø250	240	40-70	820	GF-MFG-2	8.140,-
AUSSTATTUNG						FG 230	FG 300	ARTIKEL-NR. PREIS
Ersatzmesser für Fällgreifer						o	o	GF-ZFG-2 630,-

MODELL	SPALTKRAFT	ZANGENÖFFNUNG	GEWICHT	ARTIKEL-NR.	PREIS
Wood Breaker L700	bis 22 t	70 cm	285 kg	SZ-MW7-1	5.160,-
Wood Breaker L920	bis 22 t	90 cm	370 kg	SZ-MW9-1	6.570,-
AUSSTATTUNG			L700	L920	ARTIKEL-NR. PREIS
Adapter / Grundgestell für Wood Breaker L700			o	-	SZ-ZW7-1 1.410,-
Adapter / Grundgestell für Wood Breaker L920			-	o	SZ-ZW9-1 1.530,-
Speed Control-Ventil			o	o	SZ-ZAL-1 400,-



HOHE FLEXIBILITÄT

UNSERE SEILWINDEN ZEICHNET EIN HOHER GRAD AN BEDIENKOMFORT, SICHERHEIT UND FLEXIBILITÄT AUS. Durch das qualitativ hochwertige Material, halten unsere vier verschiedenen Seilwinden auch extremen Belastungen zuverlässig stand.



SEILWINDEN



MODELL	400 M	550 EHS	650 EHS	800 EHS
SCHILDBREITE	1,3 m	1,5 m	1,7 m	2 m
SEILLÄNGE	95 m	70 m	70 m	80 m
SEILSTÄRKE	Ø 8,5 mm	Ø 10 mm	Ø 11 mm	Ø 12 mm
ZUGKRAFT	4 t	5,5 t	6,5 t	8 t
GEWICHT	245 kg	408 kg	460 kg	760 kg
PREIS	3.390,-	8.220,-	9.490,-	12.640,-
ARTIKEL-NR.	SW-M40-01	SW-E55-01	SW-E65-01	SW-E80-01



Seilausstoss inkl. Endabschalter



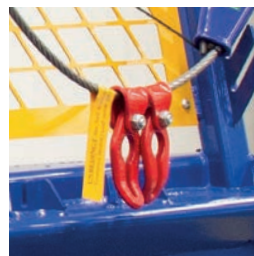
Bremszylinder



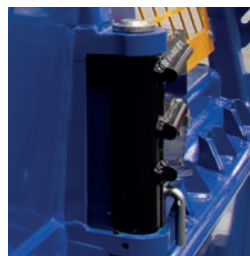
Pulverbeschichteter Tank innen und aussen



Funksteuerung "Profi"



Seilgleiter



Schwenkbare Umlenkrolle

AUSSTATTUNG	400 M	550 EHS	650 EHS	800 EHS	ARTIKEL-NR.	PREIS
Hydr. Seilausstoss einstellbar inkl. Endabschalter	–	•	•	•	–	–
Gelenkwelle BG2 710 mm	•	•	•	–	–	–
Gelenkwelle BG4 710 mm	○	○	○	•	GW-ZAL-002	290,-
Motorsägenhalter	•	•	•	•	–	–
Seilgleiter	• 2 Stk.	• 2 Stk.	• 2 Stk.	• 2 Stk.	–	–
Seil mit Endstück (AT)	•	•	•	•	–	–
Schlaufe mit Gleithaken (DE)	•	•	•	•	–	–
Anhängekupplung	•	•	•	•	–	–
Seil Ø 8,5 mm (pro Meter)	•	○	○	○	SW-ZSL-04	7,-
Seil Ø 10 mm (pro Meter)	○	•	○	○	SW-ZSL-01	8,-
Seil Ø 11 mm (pro Meter)	○	○	•	○	SW-ZSL-02	9,-
Seil Ø 12 mm (pro Meter)	○	○	○	•	SW-ZSL-03	10,-
Chokerkette Modell 7 x 2000 rot	• 2 Stk.	• 2 Stk.	○	○	SW-ZCK-01	43,-
Chokerkette Modell 7 x 2500 rot	○	○	○	○	SW-ZCK-02	49,-
Chokerkette Modell 7 x 3000 rot	○	○	○	○	SW-ZCK-03	52,-
Chokerkette Modell 7 x 2000 blau	○	○	• 2 Stk.	○	SW-ZCK-04	49,-
Chokerkette Modell 7 x 2500 blau	○	○	○	○	SW-ZCK-05	54,-
Chokerkette Modell 7 x 3000 blau	○	○	○	○	SW-ZCK-06	60,-
Chokerkette Modell 8 x 2000 blau	○	○	○	• 2 Stk.	SW-ZCK-07	56,-
Chokerkette Modell 8 x 2500 blau	○	○	○	○	SW-ZCK-08	60,-
Chokerkette Modell 8 x 3000 blau	○	○	○	○	SW-ZCK-09	68,-
Funk 'Standard', Reichweite 100 m *	–	•	•	–	–	–
Funk 'Profi', Reichweite 250 m **	–	○	○	•	SW-ZAL-03	840,- [†] A
Nachrüstset Funk "Profi" ** Reichweite 250 m	–	○	○	○	SW-ZAL-06	1.400,-
Motor für Gasverstellung	–	○	○	○	SW-ZAL-04	260,-
Neigungssenor	–	○	○	○	SW-ZAL-05	520,-
Vorbereitung Gasverstellung für Funk „Standard“	–	○	○	○	SW-ZAL-07	140,-
Hydr. Ölmotor für Frontanbau (Achtung Leistungsminderung!)	○	○	○	○	SW-ZAL-08	2.400,-

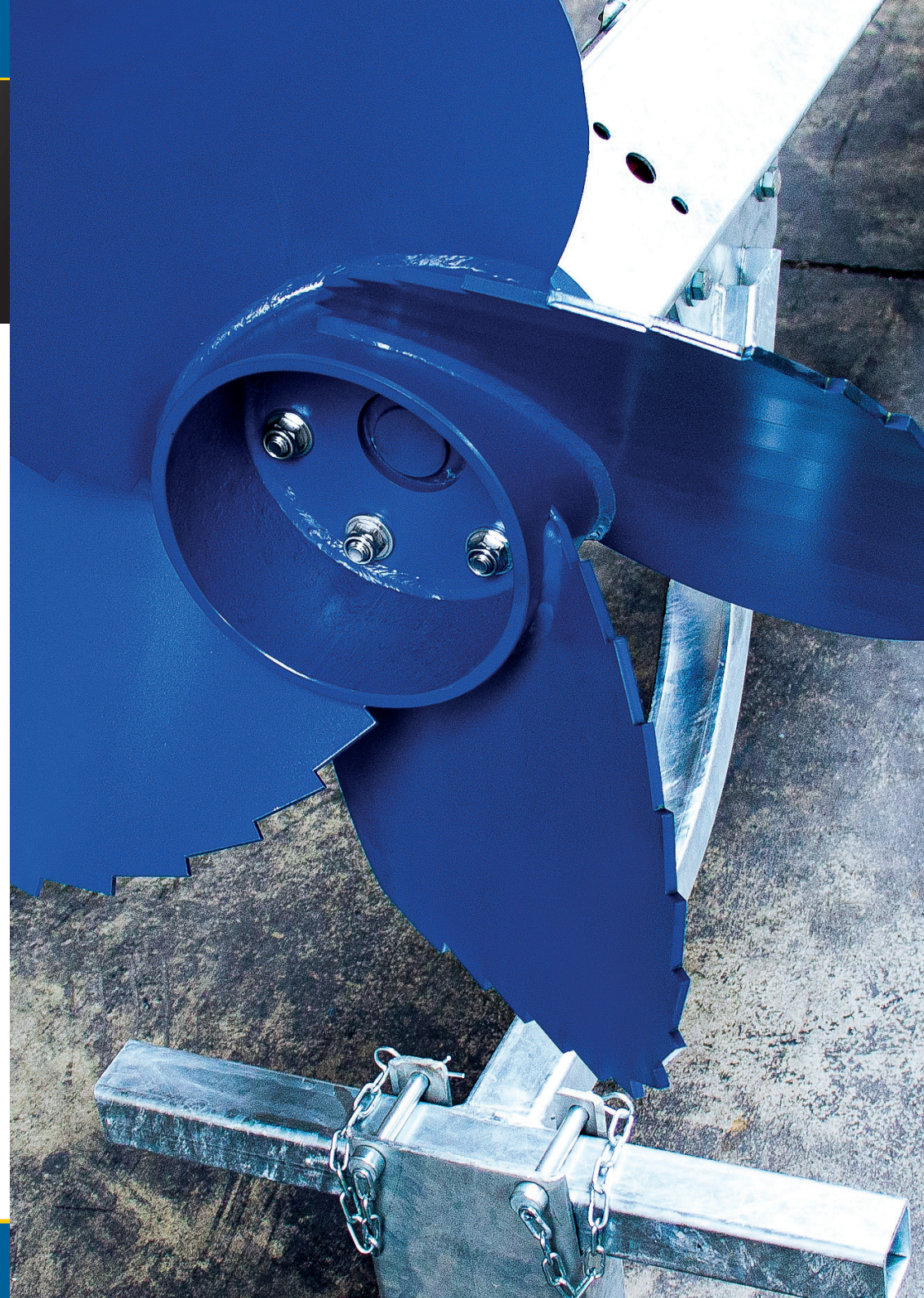
* Ein / Aus, GAS +/-, Ziehen/Lösen ** Ein / Aus, GAS +/-, Ziehen/Lösen, Motor START/STOPP

TRAKTOR- GÜLLEMIXER TGM



MODELL	MIXERLÄNGE	GEWICHT	ARTIKEL-NR.	PREIS
T403	4 m	328 kg	GM-M4-1	3.550,-
T503	5 m	345 kg	GM-M5-1	3.740,-
T603	6 m	370 kg	GM-M6-1	3.950,-

AUSSTATTUNG	ARTIKEL-NR.	PREIS
Mixerflügel 4-Blatt gezahnt Ø 650 mm Saugflügel	• GM-ZAL-12	-
Mixerflügel 4-Blatt gezahnt Ø 650 mm Druckflügel	• GM-ZAL-19	-
3-Punkt-Bock mech. verstellbar, fixe Raster	• -	-
Hydr. Einschwenkhilfe (Zylinder einfachwirkend mit Entlüftung)	○ GM-ZAL-03	380,- [†] A
Hydr. Einschwenkhilfe (Zylinder doppelwirkend)	○ GM-ZAL-14	380,- [†] A
Seilwinde als Einschwenkhilfe	○ GM-ZAL-07	348,-
Fahrwerk	○ GM-ZAL-08	330,-
Wendegeräte mit verstärktem Anbaubock bei Erstausrüstung	○ GM-ZAL-09	2.020,-
Gelenkwelle BG4, 1010 mm bis 80 PS	○ GW-ZAL-001	330,-
Weitwinkel-Gelenkwelle BG4, 1010 mm bis 80 PS	○ GW-ZAL-003	910,-
Gelenkwelle BG5, 1010 mm ab 80 PS	○ GW-ZAL-005	580,-



BRENNHOLZAUF- BEWAHRUNG

WINDDURCHLÄSSIGES HOLZLAGER ZUR BRENNHOLZAUFBEWAHRUNG.

Die Bodenfreiheit erlaubt einen einfachen Transport mit Stapler oder Hubwagen und gewährleistet die optimale Trocknung des Holzes. Durch die modulare Bauweise ist das Holzlager aus Metall beliebig erweiterbar.



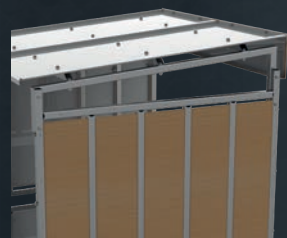
HOLZLAGER



MODELL	DIMENSIONEN	STAU RAUM	ARTIKEL-NR.	PREIS
Holzlager SMALL <i>1x Metallbox</i>	1,19 x 1,27 x 1,97m	2 m ³	GD-HLS-01	650,-
Holzlager MEDIUM <i>2x Metallbox</i>	1,19 x 2,54 x 1,97m	4 m ³	GD-HLM-01	1.180,-
Erweiterungsmodul <i>zusätzlich zu bestehendem Holzlager Small oder Medium</i>	1,19 x 1,27 x 1,97m	2 m ³	GD-HLZ-01	540,-

AUSSTATTUNG FÜR BESTEHENDES HOLZLAGER SMALL ODER MEDIUM	ARTIKEL-NR.	PREIS
Seitenbleche + Frontblende / Verzinkt	○ GD-HLZ-02	120,-
Seitenbleche + Frontblende / Anthrazit	○ GD-HLZ-03	130,-
Seitenbleche + Frontblende / Holzoptik	○ GD-HLZ-04	140,-

AUSSTATTUNG FÜR BESTEHENDES ERWEITERUNGSMODUL	ARTIKEL-NR.	PREIS
Frontblende / Verzinkt	○ GD-HLZ-05	28,-
Frontblende / Anthrazit	○ GD-HLZ-06	32,-
Frontblende / Holzoptik	○ GD-HLZ-07	36,-



Verzinktes Dachblech



Stellfüße



Modulare Bauweise

OPTIONALE AUSSTATTUNG ZU BESTEHENDEM HOLZLAGER SMALL ODER MEDIUM



Seitenbleche + Frontblende / Verzinkt



Seitenbleche + Frontblende / Anthrazit



Seitenbleche + Frontblende / Holzoptik

OPTIONALE AUSSTATTUNG ZU BESTEHENDEM ERWEITERUNGSMODUL



Frontblende / Verzinkt



Frontblende / Anthrazit



Frontblende / Holzoptik

FRACHTKOSTEN

	ÖSTERREICH	DEUTSCHLAND - ZONEN		
		Postleitzahlen-Gebiet		
		1	2	3
		60 - 98	01-09 99 34-37 40-47 50-59	12-33 38-39 48-49
KREISSÄGEN				
Wippsäge	90,-	90,-	115,-	125,-
Rolltischsäge	90,-	90,-	115,-	125,-
Tischwippsäge	104,-	104,-	140,-	160,-
WS ZFB	195,-	250,-	355,-	450,-
WS ZFB (FB 5 m)	330,-	400,-	530,-	600,-
Förderband eco	160,-	160,-	230,-	240,-
Förderband proline	330,-	450,-	580,-	680,-
HOLZSPALTER				
Bohrspalter	90,-	90,-	115,-	160,-
H6, H8	90,-	90,-	115,-	125,-
SP8	105,-	105,-	125,-	160,-
H12	115,-	115,-	170,-	205,-
H20	170,-	170,-	240,-	290,-
H27	185,-	185,-	275,-	300,-
Bündelgerät	90,-	90,-	115,-	125,-
alle Giganten	450,-	600,-	820,-	900,-
RÜCKEZANGEN				
RZ 1200	115,-	115,-	170,-	205,-
RZ 1400	115,-	115,-	170,-	205,-
RZ 1600	125,-	125,-	225,-	240,-
RZ 2300	125,-	125,-	225,-	240,-
FÄLLGREIFER	125,-	125,-	225,-	240,-
WOOD BREAKER	115,-	115,-	170,-	205,-
SEILWINDEN	125,-	125,-	225,-	240,-
FORSTBOX	125,-	125,-	225,-	240,-

		ÖSTERREICH - ZONEN						DEUTSCHLAND - ZONEN					
		Postleitzahlen-Gebiet						Postleitzahlen-Gebiet					
		1	2	3	4	5	6	1	2	3	4	5	6
		49-52	47-48 53-54	33 40-46 55-57	10-14 30-32 34 36	23-28 35-39 86-98	20-22 60-75 80-85 99	84 94	80-83 85 93	86-92 95-97	07-09 35-36 55 60-78	01-06 10-15 30-34 37-54 56-59, 79, 98-99	16-29
Gülmixer	1 x	230,-	230,-	375,-	375,-	450,-	450,-	480,-	410,-	470,-	520,-	560,-	620,-
	3 x	325,-	325,-	530,-	530,-	680,-	680,-						
Verpackungs- maschine		265,-	325,-	385,-	470,-	500,-	550,-	315,-	470,-	500,-	600,-	715,-	840,-
Reinigungsanlage		265,-	325,-	385,-	470,-	500,-	550,-	315,-	470,-	500,-	600,-	715,-	840,-
Rückewägen		400,-	480,-	620,-	750,-	790,-	830,-	500,-	640,-	770,-	930,-	1.100,-	1.265,-
Brennholzprofis		400,-	480,-	620,-	750,-	790,-	830,-	500,-	640,-	770,-	930,-	1.100,-	1.265,-
SSPX 800		800,-	960,-	1.240,-	1.500,-	1.580,-	1.660,-	1.000,-	1.280,-	1.540,-	1.860,-	2.200,-	2.530,-

- Preisbasis:

Alle Preise verstehen sich freibleibend, EXW (ab Werk) A-5144 St. Georgen, exklusive Mehrwertsteuer, vorbehaltlich Satz- und Druckfehler.

Einzelpreis per Stück oder Einheit in EURO.

- Allgemeine Hinweise:

Die Lieferungen, Leistungen und Angebote unseres Unternehmens erfolgen ausschließlich aufgrund unserer Verkaufs- und Lieferbedingungen! Aus Angaben und Abbildungen dieses Katalogs können keine Ansprüche geltend gemacht werden. Änderungen in Technik, Form, Farbe, Ausstattung und Preise sowie Druck- und Übersetzungsfehler sind vorbehalten.

Mit Erscheinen dieser Preisliste verlieren alle vorherigen Ihre Gültigkeit!



Binderberger

Maschinenbau GmbH



Binderberger Maschinenbau GmbH
Fillmannsbach 9
5144 St. Georgen am Fillmannsbach / Austria

web: www.binderberger.com
mail: office@binderberger.com
tel: +43 7748 86 20

/// STÄRKER. STABILER. LANGLEBIGER.

VERSION 7.4 - 10/2022

 facebook.com/Binderberger