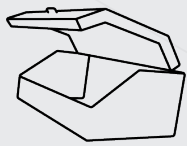


Preisliste
ab 01.Nov.21

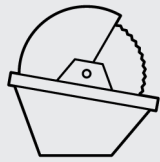


Binderberger
Maschinenbau GmbH



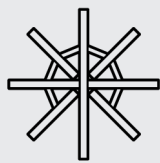


FORSTBOX 4



KREISSÄGEN

WIPP-SÄGE 5
 ROLLTISCH-SÄGE 6
 TISCHWIPP-SÄGE 7
 FÖRDERBAND-SÄGEN 8
 FÖRDERBÄNDER 10



HOLZSPALTER

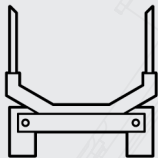
KURZHOLZSPALTER 11
 HOLZSPALTER STEHEND 12
 HOLZBÜNDEL-GERÄTE 16
 HOLZSPALTER LIEGEND | MIT KRAN 18
 BOHRSPALTER 24





BRENNHOLZPROFIS

SSP 450 SSG 750 X-SPALTER SSE 800.....	26
REINIGUNGSANLAGEN	32
KETTENQUERFÖRDERER	33
VERPACKUNGSANLAGEN	33



RÜCKEWÄGEN

ECO LINE	34
ALPIN	38
ALPIN TELEMATIC	48
ALPIN UNIVERSAL.....	50
UZB	52



KRÄNE & GREIFER

FORSTKRÄNE	64
GREIFER	68
ROTATOREN WECHSELSYSTEME.....	69
RÜCKEZANGEN.....	70
FÄLLGREIFER.....	72
WOOD BREAKER.....	73
SEILWINDEN.....	74
GÜLLEMIXER	76
FRACHTKOSTEN	78

FORSTBOX



MODELL	AUSSTATTUNG	PREIS
TK-BOX-01	Grundkörper verzinkt	1.500,-
	Deckel pulverbeschichtet	
	Serienmäßig mit Stapleraufnahme	
	Serienmäßig mit Dreipunktaufnahme	
	Gasdämpfer	
<input checked="" type="checkbox"/> TK-ZEA-01	Zusatzoption Euroaufnahme	100,-



WIPPSÄGE 700



MODELL	ANTRIEB	GEWICHT	ARTIKEL-NR.	PREIS
WS 700 Z	Zapfwellenantrieb über Keilriemen	180 kg	KS-WSE-1	2.250,-
WS 700 E	E-Motor 5,5 kW / 400V / 16A + Direktantrieb	170 kg	KS-WSE-2	1.810,-
WS 700 KE	E-Motor 5,5 kW / 400V / 16A + Keilriemenantrieb	220 kg	KS-WSE-3	2.130,-
WS 700 EZ	E-Motor 5,5 kW / 400V / 16A + Zapfwellenantrieb über Keilriemen	250 kg	KS-WSE-4	2.990,-

AUSSTATTUNG	Z	E	KE	EZ	ARTIKEL-NR.	PREIS
E-Motor 5,5 kW / 400V / 16A	–	●	●	●	KS-ZAL-01	-
E-Motor 7,5kW / 400V / 16A	–	○	○	○	KS-ZAL-02	360,- [↑] _A
Chromstahl Sägeblatt ø 700 mm	●	●	●	●	KS-ZAL-04	-
Chromstahl Sägeblatt ø 700 mm (Extrablatt)	○	○	○	○	KS-ZSB-02	130,-
Hartmetall Sägeblatt, 42 Zähne, ø 700 mm	○	○	○	○	KS-ZAL-05	89,- [↑] _A
Hartmetall Sägeblatt, 42 Zähne, ø 700 mm (Extrablatt)	○	○	○	○	KS-ZSB-04	205,-
3-Punktanbau	●	–	–	●	KS-ZAL-08	-
Transportwagen	–	○	○	●	KS-ZAL-21	170,-
Gelenkwelle BG4, 1010 mm	●	–	–	○	KS-ZAL-24	260,-
Betriebsstundenzähler für Zapfwellenantrieb	○	–	–	○	KS-ZAL-25	370,-

ROLLTISCH-SÄGE



MODELL	ANTRIEB	GEWICHT	ARTIKEL-NR.	PREIS
Rolltisch-Säge RT E	E-Motor 5,5 kW / 400V / 16A mit mech. Bremse	180 kg	KS-MRT-4	1.840,-
AUSSTATTUNG		E	ARTIKEL-NR.	PREIS
E-Motor 5,5kW / 400V / 16A		●	KS-ZAL-01	-
E-Motor 7,5 kW / 400V / 16A		○	KS-ZAL-02	360,- [↑] _A
Chromstahl Sägeblatt Ø 700 mm		●	KS-ZAL-04	-
Chromstahl Sägeblatt Ø 700 mm (Extrablatt)		○	KS-ZSB-02	130,-
Hartmetall Sägeblatt, 42 Zähne, Ø 700 mm		○	KS-ZAL-05	89,- [↑] _A
Hartmetall Sägeblatt, 42 Zähne, Ø 700 mm (Extrablatt)		○	KS-ZSB-04	205,-
3-Punktanbau		○	KS-ZAL-09	200,-



TISCHWIPP-SÄGE



MODELL	ANTRIEB	GEWICHT	ARTIKEL-NR.	PREIS
TWS 700 Z	Zapfwellenantrieb über Keilriemen	295 kg	KS-TWS-1	3.060,-
TWS 700 E	E-Motor 5,5 kW / 400V / 16A mit mech. Bremse	215 kg	KS-TWS-2	2.440,-
TWS 700 KE	E-Motor 5,5 kW / 400V / 16A + Keilriemenantrieb	320 kg	KS-TWS-4	2.960,-
TWS 700 EZ	E-Motor 5,5 kW / 400V / 16A + Zapfwellenantrieb über Keilriemen	355 kg	KS-TWS-3	4.120,-

AUSSTATTUNG	Z	E	KE	EZ	ARTIKEL-NR.	PREIS
E-Motor 5,5kW / 400V / 16A	-	●	●	●	KS-ZAL-01	-
E-Motor 7,5 kW / 400V / 16A	-	○	○	○	KS-ZAL-02	360,- [↑] _A
Chromstahl Sägeblatt Ø 700 mm	●	●	●	●	KS-ZAL-04	-
Chromstahl Sägeblatt Ø 700 mm (Extrablatt)	○	○	○	○	KS-ZSB-02	130,-
Hartmetall Sägeblatt, 42 Zähne, Ø 700 mm	○	○	○	○	KS-ZAL-05	89,- [↑] _A
Hartmetall Sägeblatt, 42 Zähne, Ø 700 mm (Extrablatt)	○	○	○	○	KS-ZSB-04	205,-
3-Punktanbau, schräger Anbau	●	-	-	●	KS-ZAL-10	-
Transportwagen	●	●	●	●	KS-ZAL-21	-
Gelenkwelle BG4, 1010 mm	●	-	-	○	KS-ZAL-24	260,-
Betriebsstundenzähler für Zapfwellenantrieb	○	-	-	○	KS-ZAL-25	370,-

FÖRDERBAND-SÄGE eco



MODELL	ANTRIEB	GEWICHT	ARTIKEL-NR.	PREIS
WS 700 FB Z <small>eco</small>	Zapfwellenantrieb + mech. Wippe (Keilriemen)	551 kg	KS-MKE-1	5.980,-
WS 700 FB E <small>eco</small>	E-Motor 5,5 kW / 400V / 32A + E-Motor 2,2 kW + mech. Wippe (Keilriemen)	598 kg	KS-MKE-2	6.080,-
WS 700 FB EZ <small>eco</small>	E-Motor 5,5 kW / 400V / 16A + Zapfwellenantrieb + mech. Wippe (Keilriemen)	755 kg	KS-MKE-3	8.040,-

AUSSTATTUNG	Z	E	EZ	ARTIKEL-NR.	PREIS
E-Motor 5,5 kW / 400V / 16A (WS 700 FB E <small>eco</small> : 32A)	–	●	●	KS-ZAL-01	–
E-Motor 7,5 kW / 400V / 16A	–	○	○	KS-ZAL-02	360,- [†] A
Chromstahl Sägeblatt, Ø 700 mm	●	●	●	KS-ZAL-04	–
Chromstahl Sägeblatt, Ø 700 mm (Extrablatt)	○	○	○	KS-ZSB-02	130,-
Hartmetall Sägeblatt, Ø 700 mm	○	○	○	KS-ZAL-05	89,- [†] A
Hartmetall Sägeblatt, Ø 700 mm (Extrablatt)	○	○	○	KS-ZSB-06	320,-
3-Punktanbau	●	●	●	KS-ZAL-08	–
Wippe hydraulisch betätigt	○	○	○	KS-ZAL-12	1.220,- [†] A
Hydr. Eigenversorgung	○	●	●	KS-ZAL-13	1060,-
Förderband 4 m (Förderband hydraulisch klappbar)	●	●	●	KS-ZAL-16	–
Förderband 5 m (Förderband hydraulisch klappbar)	○	○	○	KS-ZAL-17	1.220,- [†] A
Gelenkwelle BG4, 710 mm	●	–	○	KS-ZAL-23	240,-
Betriebsstundenzähler für Zapfwellenantrieb	○	–	○	KS-ZAL-25	370,-



FÖRDERBAND-SÄGE *proline*



MODELL	ANTRIEB	GEWICHT	ARTIKEL-NR.	PREIS
WS 700 FB Z <i>proline</i>	Zapfwellenantrieb + mech. Wippe (Keilriemen)	581 kg	KS-MKP-1	7.510,-
WS 700 FB E <i>proline</i>	E-Motor 7,5 kW / 400V / 32A + E-Motor 2,2 kW + mech. Wippe (Keilriemen)	623 kg	KS-MKP-2	7.720,-
WS 700 FB EZ <i>proline</i>	E-Motor 7,5 kW / 400V / 16A + Zapfwellenantrieb + mech. Wippe (Keilriemen)	840 kg	KS-MKP-3	8.640,-

AUSSTATTUNG	Z	E	EZ	ARTIKEL-NR.	PREIS
Hartmetall Sägeblatt, Ø 700 mm	●	●	●	KS-ZAL-07	-
Hartmetall Sägeblatt, Ø 700 mm (Extrablatt)	○	○	○	KS-ZSB-06	320,-
3-Punktanbau	●	●	●	KS-ZAL-08	-
Automatisch-hydraulische Wippe	○	○	○	KS-ZAL-26	1.890,- [↑] _A
Hydr. Eigenversorgung	●	●	●	KS-ZAL-14	-
Förderband 4 m (Förderband hydraulisch klappbar)	●	●	●	KS-ZAL-16	-
Förderband 5 m (Förderband hydraulisch klappbar)	○	○	○	KS-ZAL-17	1.220,- [↑] _A
Mengenteiler für einstellbare Wippengeschwindigkeit	○	○	○	KS-ZAL-28	170,-
Gelenkwelle BG4, 710 mm	●	-	○	KS-ZAL-23	240,-
Betriebsstundenzähler für Zapfwellenantrieb	○	-	○	KS-ZAL-25	370,-

FÖRDERBAND eco | *proline*



eco	MODELL	ANTRIEB	LÄNGE	GEWICHT	ARTIKEL-NR.	PREIS
	FB E <small>eco</small>	E-Motor 0,75 kW / 400V / 16A	4,5m	330 kg	FB-MFE-1	2.960,-
	FB E <small>eco</small>	E-Motor 0,75 kW / 230V Schuko-Stecker	4,5m	330 kg	FB-MFE-3	2.960,-
	FB S <small>eco</small>	Schlepperhydraulik (1x doppelt wirkendes Steuergerät erforderlich)	4,5m	325 kg	FB-MFE-2	2.860,-

proline	MODELL	ANTRIEB	LÄNGE	GEWICHT	ARTIKEL-NR.	PREIS
	FB 3 E <i>proline</i>	E-Motor 0,75 kW / 400V / 16A	4,5m	390 kg	FB-MFP-1	4.130,-
	FB 3 S <i>proline</i>	Schlepperhydraulik (1x doppelt wirkendes Steuergerät erforderlich)*	4,5m	385 kg	FB-MFP-2	4.020,-
	FB 5 E <i>proline</i>	E-Motor 0,75 kW / 400V / 16A	7m	800 kg	FB-MFP-3	5.990,-
FB 5 S <i>proline</i>	Schlepperhydraulik (1x doppelt wirkendes Steuergerät erforderlich)*	7m	800 kg	FB-MFP-4	5.890,-	

	* FB-ZFP-1	Hydraulischer Schwenkantrieb, Schlepperhydraulik mit Funksteuerung	1.730,-
-------------------------------------------------------------------------------------	------------	--------------------------------------------------------------------	---------



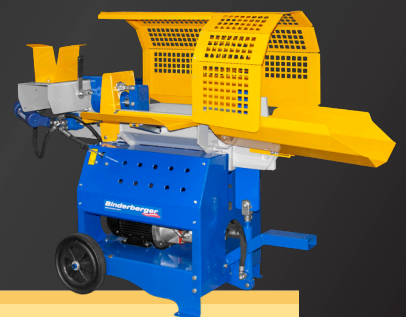
KURZHOLZSPALTER H6 / H8



MODELL	ANTRIEB	VOR cm/sec	ZURÜCK cm/sec	GEWICHT kg	ARTIKEL-NR.	PREIS
H6 E	E-Motor 4 kW / 400V / 16A	7	31	145	KH-M6-1	1.500,-
H8 E	E-Motor 4 kW / 400V / 16A	7	39	230	KH-M8-1	2.050,-
H8 EZ	E-Motor 4 kW / 400V / 16A Aufsteckpumpe 440 U/min	7 / 11	39 / 48	240	KH-M8-2	2.580,-

AUSSTATTUNG	H6 E	H8 E	H8 EZ	ARTIKEL-NR.	PREIS
3-Punktanbau	-	○	●	SP-ZAL-01	180,-
Tischvergrößerung beidseitig	●	●	●	SP-ZAL-03	-

KURZHOLZSPALTER LIEGEND SP8



MODELL	ANTRIEB	VOR cm/sec	ZURÜCK cm/sec	GEWICHT kg	ARTIKEL-NR.	PREIS
SP8 Z	Aufsteckpumpe 440 U/min	11	17	225	KH-MSP-1	2.750,-
SP8 E	E-Motor 4 kW / 400V / 16A	9	13	225	KH-MSP-2	2.610,-
SP8 EZ	E-Motor 4 kW / 400V / 16A Aufsteckpumpe 440 U/min	9 / 11	13/17	235	KH-MSP-3	3.290,-

AUSSTATTUNG	Z	E	EZ	ARTIKEL-NR.	PREIS
3-Punktanbau	●	○	●	SP-ZAL-02	195,-
4-fach Spaltkreuz	●	●	●	SP-ZAL-04	-
6-fach Spaltkreuz (statt 4-fach Spaltkreuz)	○	○	○	SP-ZAL-05	90,- ^{↑ A}
6-fach Spaltkreuz (zusätzlich zum 4-fach Spaltkreuz)	○	○	○	SP-ZAL-06	190,-
Hydraulische Messerverstellung	○	○	○	SP-ZAL-07	570,-
Speed Control	○	○	○	SP-ZAL-08	310,-

STEHENDSPALTER

H12 / H20 / H27 *ecosplit*



MODELL	ANTRIEB	VOR 1 cm/sec	VOR 2 cm/sec	ZURÜCK cm/sec	GEWICHT kg	ARTIKEL-NR.	PREIS
H12 Z	Zapfwellenantrieb 540 U/min	19	61	28	320	MS-M12E-1	2.950,-
H12 E	E-Motor 5,5 kW / 400V / 16A	15	48	22	330	MS-M12E-2	3.390,-
H12 EZ	E-Motor 5,5 kW / 400V / 16A + Zapfwellenantrieb 540 U/min	15/19	48/61	22/28	365	MS-M12E-3	3.790,-
H20 Z	Zapfwellenantrieb 540 U/min	15	42	24	550	MS-M20E-1	3.940,-
H20 E	E-Motor 5,5 kW / 400V / 16A	11	31	18	530	MS-M20E-2	4.490,-
H20 EZ	E-Motor 5,5 kW / 400V / 16A + Zapfwellenantrieb 540 U/min	11/15	31/42	18/24	609	MS-M20E-3	4.950,-
H27 Z	Zapfwellenantrieb 540 U/min	11	21	23	600	MS-M27E-1	4.990,-
H27 E	E-Motor 5,5 kW / 400V / 16A	7	14	15	660	MS-M27E-2	5.690,-
H27 EZ	E-Motor 5,5 kW / 400V / 16A + Zapfwellenantrieb 540 U/min	7/11	14/21	15/23	675	MS-M27E-3	6.250,-

ANBAU-BÜNDELGERÄTE FÜR STEHENDSPALTER H20 UND H27

MODELL	ARTIKEL-NR.	PREIS
Hydr. Anbau-Holzbündelgerät fix <i>eco</i> 1,0 rm	SP-ZAL-56	1.130,-
Hydr. Anbau-Holzbündelgerät <i>proline</i> mit Drehkranz 1,0 rm	SP-ZAL-57	1.750,-
Hydr. Anbau-Holzbündelgerät fix <i>eco</i> 1,4 rm	SP-ZAL-58	1.240,-
Hydr. Anbau-Holzbündelgerät <i>proline</i> mit Drehkranz 1,4 rm	SP-ZAL-59	1.860,-
Spanngurte B: 25 mm L: 5 m - für Holzbündelgerät / Stück	SP-ZAL-45	6,50-



STEHENDSPALTER H12 / H20 / H27 ecosplit

OPTIONEN

AUSSTATTUNG	Z	E	EZ	ARTIKEL-NR.	PREIS
BEDIENUNG					
Standard-2-Handbedienung inkl. Holzklemmsystem	●	●	●	SP-ZAL-11	-
Komfort-2-Handbedienung inkl. Holzklemmsystem	○	○	○	SP-ZAL-12	100,-
STAMMHEBER					
Mechanischer Stammheber	●	●	●	SP-ZAL-25	-
Hydr. Stammheber (Schlepperhydraulik !)	○	○	○	SP-ZAL-26	760,- [↑] _A
SPALTTISCH					
Spalttisch für Spaltlänge 55 cm für H12	○	○	○	SP-ZAL-27	320,-
Spalttisch für Spaltlänge 55 cm für H20, H27	○	○	○	SP-ZAL-28	340,-
SEILWINDE					
Seilwinde mit Funksteuerung 750 kg Zugkraft, 25 m Seil, inkl. Greifzange (Schlepperhydraulik !)	○	○	○	SP-ZAL-30	2.120,-
Greifzange für Seilwinde extra, Öffnungsweite 800 mm	○	○	○	SP-ZAL-33	180,- [↑] _A
TRANSPORT					
Transportachse mit Ø 300 mm Räder ohne Anbaubündler für H12	○	○	○	SP-ZAL-34	140,-
Transportwagen ohne Anbaubündler für H12	○	○	○	SP-ZAL-35	170,-
ZUBEHÖR					
Speed Control	●	●	●	-	-
Drehteller	●	●	●	SP-ZAL-10	-
Motorsägen- und Sappihalter	○	○	○	SP-ZAL-38	120,-
Gelenkwelle BG4, 710 mm	○	-	○	SP-ZAL-39	240,-
Stundenzähler für Zapfwellenantrieb	○	-	○	SP-ZAL-41	370,-

STEHENDSPALTER

H12 / H20 / H27 *superspeed*



MODELL	ANTRIEB	VOR 1	VOR 2	ZURÜCK	GEWICHT	ARTIKEL-NR.	PREIS
		cm/sec	cm/sec	cm/sec	kg		
H12 Z	Zapfwellenantrieb 540 U/min	25	53	47	330	MS-M12S-1	3.620,-
H12 E	E-Motor 5,5 kW / 400V / 16A	15	33	29	340	MS-M12S-2	4.050,-
H12 EZ	E-Motor 5,5 kW / 400V / 16A + Zapfwellenantrieb 540 U/min	15/25	33/53	29/47	370	MS-M12S-3	4.490,-
H20 Z	Zapfwellenantrieb 540 U/min	22	39	51	550	MS-M20S-1	4.550,-
H20 E	E-Motor 5,5 kW / 400V / 16A	11	20	26	530	MS-M20S-2	5.190,-
H20 EZ	E-Motor 5,5 kW / 400V / 16A + Zapfwellenantrieb 540 U/min	11/22	20/39	26/51	615	MS-M20S-3	5.850,-
H27 Z	Zapfwellenantrieb 540 U/min	16	24	43	600	MS-M27S-1	5.650,-
H27 E	E-Motor 9,2 kW / 400V / 32A	10	16	28	665	MS-M27S-2	6.440,-
H27 EZ	E-Motor 9,2 kW / 400V / 32A + Zapfwellenantrieb 540 U/min	10/16	16/24	28/43	650	MS-M27S-3	7.090,-

ANBAU-BÜNDELGERÄTE FÜR STEHENDSPALTER H20 UND H27

MODELL	ARTIKEL-NR.	PREIS
Hydr. Anbau-Holzbündelgerät fix <i>eco</i> 1,0 rm	SP-ZAL-56	1.130,-
Hydr. Anbau-Holzbündelgerät <i>proline</i> mit Drehkranz 1,0 rm	SP-ZAL-57	1.750,-
Hydr. Anbau-Holzbündelgerät fix <i>eco</i> 1,4 rm	SP-ZAL-58	1.240,-
Hydr. Anbau-Holzbündelgerät <i>proline</i> mit Drehkranz 1,4 rm	SP-ZAL-59	1.860,-
Spanngurte B: 25 mm L: 5 m - für Holzbündelgerät / Stück	SP-ZAL-45	6,50,-



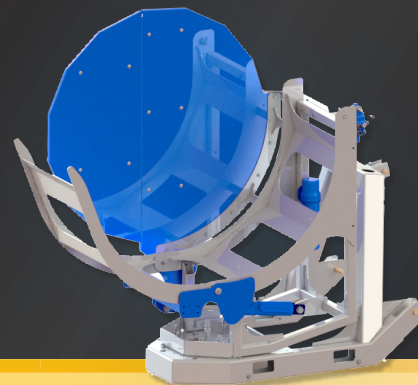
STEHENDSPALTER H12 / H20 / H27 *superspeed*

OPTIONEN

AUSSTATTUNG	Z	E	EZ	ARTIKEL-NR.	PREIS
BEDIENUNG					
Standard-2-Handbedienung inkl. Holzklemmsystem	●	●	●	SP-ZAL-11	-
Komfort-2-Handbedienung inkl. Holzklemmsystem	○	○	○	SP-ZAL-12	100,-
STAMMHEBER					
Mechanischer Stammheber	●	●	●	SP-ZAL-25	-
Hydr. Stammheber (Spalterhydraulik !)	○	○	○	SP-ZAL-55	550,- [↑] _A
SPALTTISCH					
Spalttisch für Spaltlänge 55 cm für H12	○	○	○	SP-ZAL-27	320,-
Spalttisch für Spaltlänge 55 cm für H20, H27	○	○	○	SP-ZAL-28	340,-
SEILWINDE					
Seilwinde mit Funksteuerung 750 kg Zugkraft, 25 m Seil, inkl. Greifzange (Spalterhydraulik !)	○	○	○	SP-ZAL-49	2.340,-
Greifzange für Seilwinde extra, Öffnungsweite 800 mm	○	○	○	SP-ZAL-33	180,- [↑] _A
TRANSPORT					
Transportachse mit Ø 300 mm Räder ohne Anbaubündler für H12	○	○	○	SP-ZAL-34	140,-
Transportwagen ohne Anbaubündler für H12	○	○	○	SP-ZAL-35	170,-
ZUBEHÖR					
Speed Control	●	●	●	-	-
Drehteller	●	●	●	SP-ZAL-10	-
Motorsägen- und Sappihalter	○	○	○	SP-ZAL-38	120,-
Gelenkwelle BG4, 710 mm	○	-	○	SP-ZAL-39	240,-
Stundenzähler für Zapfwellenantrieb	○	-	○	SP-ZAL-41	370,-

3-PUNKT-BÜNDLER eco

FIX



MODELL		BÜNDELGRÖSSE	GEWICHT	ARTIKEL-NR.	PREIS
		mm	kg		
BG 1,0 rm	Hydr. 3-Punkt-Holzbündelgerät fix	ø 1200	240	MS-Z3B-7	1.390,-
BG 1,4 rm	Hydr. 3-Punkt-Holzbündelgerät fix	ø 1380	250	MS-Z3B-8	1.490,-

AUSSTATTUNG		ARTIKEL-NR.	PREIS
Steuergerät am Schlepper (Schlepperhydraulik)	●	SP-Z3B-1	-
Steuergerät am Bündler	○	SP-Z3B-2	300,-
Spanngurte B: 25mm L: 5 m - für Holzbündelgerät / Stück	○	SP-ZAL-45	6,50,-

<input type="checkbox"/>	SP-Z3B-3	Zusatzoption Euroaufnahme	100,-
--------------------------	----------	---------------------------	-------



3-PUNKT-BÜNDLER *proline*

DREHBAR



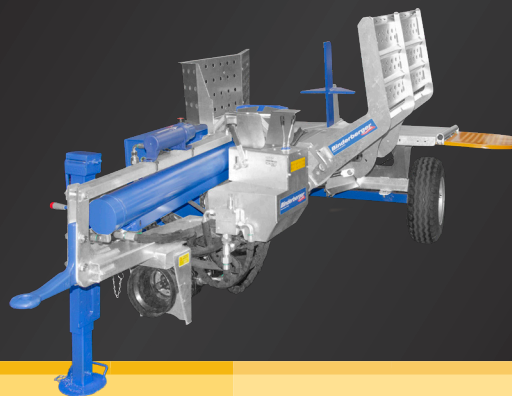
MODELL		BÜNDELGRÖSSE mm	GEWICHT kg	ARTIKEL-NR.	PREIS
BG 1,0 rm	Hydr. 3-Punkt-Holzbündelgerät mit Drehkranz	ø 1200	250	MS-Z3B-1	1.890,-
BG 1,4 rm	Hydr. 3-Punkt-Holzbündelgerät mit Drehkranz	ø 1380	260	MS-Z3B-2	2.120,-

AUSSTATTUNG		ARTIKEL-NR.	PREIS
Steuergerät am Schlepper (Schlepperhydraulik)	●	SP-Z3B-1	-
Steuergerät am Bündler	○	SP-Z3B-2	300,-
Spanngurte B: 25 mm L: 5 m - für Holzbündelgerät / Stück	○	SP-ZAL-45	6,50,-

<input type="checkbox"/>	SP-Z3B-3	Zusatzoption Euroaufnahme	100,-
--------------------------	----------	---------------------------	-------

LIEGENDSPALTER

GI20 / GI27 / GI33 *superspeed*



MODELL	ANTRIEB	VOR 1	VOR 2	ZURÜCK	GEWICHT	ARTIKEL-NR.	PREIS
		cm/sec	cm/sec	cm/sec			
GI20 Z	Zapfwelle 540 U/min 30 kW Schlepper	22	39	50	840	GI-M20-1	8.230,-
						GI-M20-4	*9.880,-
GI20 E	E-Motor 5,5 kW + 2,2 kW / 400V / 32A	11	20	26	840	GI-M20-2	8.950,-
						GI-M20-5	*10.560,-
GI20 EZ	E-Motor 5,5 kW + 2,2 kW / 400V / 32A, Zapfwellenantrieb 540 U/min 30 kW Schlepper	11/22	20/39	26/50	870	GI-M20-3	9.470,-
						GI-M20-6	*11.090,-
GI27 Z	Zapfwellenantrieb 540 U/min 40 kW Schlepper	15	24	43	940	GI-M27-1	10.190,-
						GI-M27-4	*11.730,-
GI27 E	E-Motor 9,2 kW + 2,2 kW / 400V / 32A	10	16	28	940	GI-M27-2	10.900,-
						GI-M27-5	*12.550,-
GI27 EZ	E-Motor 9,2 kW + 2,2 kW / 400V / 32A, Zapfwellenantrieb 540 U/min, 40 kW Schlepper	10/15	16/24	28/43	960	GI-M27-3	11.630,-
						GI-M27-6	*13.200,-
GI33 Z	Zapfwellenantrieb 540 U/min 40 kW Schlepper	15	24	43	960	GI-M33-1	12.040,-
						GI-M33-4	*13.690,-
GI33 E	E-Motor 9,2 kW + 2,2 kW / 400V / 32A	11	16	28	960	GI-M33-2	12.970,-
						GI-M33-5	*14.510,-
GI33 EZ	E-Motor 9,2 kW + 2,2 kW / 400V / 32A, Zapfwellenantrieb 540 U/min, 40 kW Schlepper	11/16	16/24	28/43	980	GI-M33-3	13.790,-
						GI-M33-6	*15.340,-



Preis mit Dreipunktaufhängung

*Preis mit Fahrwerk



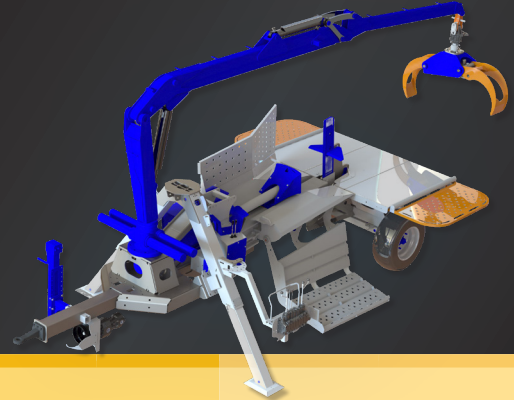
LIEGENDSPALTER *GI20 / GI27 / GI33 superspeed*

OPTIONEN

AUSSTATTUNG	Z	E	EZ	ARTIKEL-NR.	PREIS
Standard 2-Handbedienung	●	●	●	SP-ZAL-60	-
Funkbedienung	○	○	○	SP-ZAL-13	4.410,- [↑] _A
Hubkorb	●	●	●	SP-ZAL-15	-
Spaltkreuz 4-fach (geschweißt)	○	○	○	SP-ZAL-16	850,-
Spaltkreuz 6-fach (geschweißt)	○	○	○	SP-ZAL-17	950,-
Spaltkreuz 8-fach (geschweißt) für GI27, GI33	○	○	○	SP-ZAL-18	1.090,-
Ölkühler	○	○	○	SP-ZAL-24	930,-
Seilwinde mit manueller Steuerung 750 kg Zugkraft, 25 m Seil, inkl. Greifzange (Spalterhydraulik)	○	○	○	SP-ZAL-31	2.390,-
Seilwinde mit Funksteuerung 750 kg Zugkraft, 25 m Seil, inkl. Greifzange (Spalterhydraulik)	○	○	○	SP-ZAL-32	3.090,-
Motorsägen- und Sappihalter	○	○	○	SP-ZAL-38	120,-
Gelenkwelle BG4, 710 mm (Dreipunkt)	○	-	○	SP-ZAL-39	240,-
Gelenkwelle BG4, 1010 mm (Fahrwerk)	○	-	○	SP-ZAL-40	260,-
Stundenzähler für Zapfwellenantrieb	○	-	○	SP-ZAL-41	370,-

LIEGENDSPALTER

MIT KRAN GI27 / GI33 *superspeed*



MODELL	ANTRIEB	VOR 1	VOR 2	ZURÜCK	GEWICHT	ARTIKEL-NR.	PREIS
		cm/sec	cm/sec	cm/sec			
GI27 Z BK 4070 eco	Zapfwellenantrieb 540 U/min 40 kW Schlepper	15	24	43	2.940	GI-M27-7	23.060,-
GI33 Z BK 4070 eco	Zapfwellenantrieb 540 U/min 40 kW Schlepper	15	24	43	2.940	GI-M33-7	23.870,-

AUSSTATTUNG - LIEGENDSPALTER	GI27 / GI33	ARTIKEL-NR.	PREIS
Standard 2-Handbedienung	●	SP-ZAL-60	-
Funkbedienung	○	SP-ZAL-13	4.410,-[†] ^A
Hubkorb	●	SP-ZAL-15	-
Spaltkreuz 4-fach (geschweißt)	○	SP-ZAL-16	850,-
Spaltkreuz 6-fach (geschweißt)	○	SP-ZAL-17	950,-
Spaltkreuz 8-fach (geschweißt)	○	SP-ZAL-18	1.090,-
Ölkühler	○	SP-ZAL-24	930,-
Seilwinde mit Funksteuerung 750 kg Zugkraft, 25 m Seil, inkl. Greifzange (Spalterhydraulik)	○	SP-ZAL-32	3.090,-
Motorsägen- und Sappihalter	○	SP-ZAL-38	120,-
Gelenkwelle BG4, 1010 mm (Fahrwerk)	○	SP-ZAL-40	260,-
Stundenzähler für Zapfwellenantrieb	○	SP-ZAL-41	370,-

SERIENMÄSSIGE AUSSTATTUNG - FORSTKRAN	BK 4070 eco	ARTIKEL-NR.	PREIS
Antrieb über Spalterhydraulik mit mech. Kreuzhebelsteuerung und Drehfunktion + Ölversorgung	●	FK-ZSH-01	-
Rotator 3t Stummel, Ø 49,5 mm	●	FK-ZRO-01	-
Holzgreifer GZ1200	●	FK-ZGR-01	-



Optionale Kranausstattung ab Seite 48



LIEGENDSPALTER

GI25 *proline*

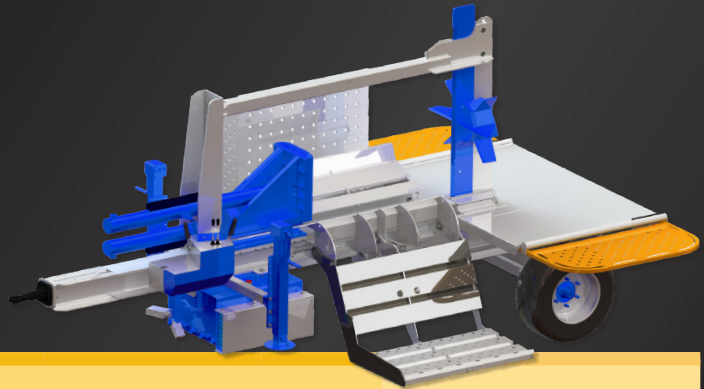


MODELL	ANTRIEB	VOR	ZURÜCK	GEWICHT	ARTIKEL-NR.	PREIS
		cm/sec	cm/sec	kg		
GI25 Z <i>proline</i>	Zapfwellenantrieb 540 U/min, Fahrwerk	27	25	1.710	GI-M25-1	16.980,-
GI25 E <i>proline</i>	E-Motor 11 kW + 2,2 kW / 400V / 32A, Fahrwerk	25	23	1.890	GI-M25-2	18.630,-
GI25 EZ <i>proline</i>	E-Motor 11 kW + 2,2 kW / 400V / 32A Zapfwellenantrieb 540 U/min, Fahrwerk	25/27	23/25	1.930	GI-M25-3	19.760,-

AUSSTATTUNG	Z	E	EZ	ARTIKEL-NR.	PREIS
Hydr. Holzstückdrehhilfe (links + rechts)	●	●	●	SP-ZAL-14	-
Ölkühler	●	●	●	SP-ZAL-50	-
Seilwinde mit Funksteuerung 750 kg Zugkraft, 25 m Seil, inkl. Greifzange (Spalterhydraulik)	○	○	○	SP-ZAL-32	3.090,-
Beleuchtung laut StVO.	●	●	●	SP-ZAL-36	-
Motorsägen- und Sappihalter	○	○	○	SP-ZAL-38	120,-
Gelenkwelle BG4, 1010 mm	○	-	○	SP-ZAL-40	260,-
Stundenzähler für Zapfwellenantrieb	○	-	○	SP-ZAL-41	370,-

LIEGENDSPALTER

GI40



MODELL	ANTRIEB	VOR 1	VOR 2	ZURÜCK	GEWICHT	ARTIKEL-NR.	PREIS
		cm/sec	cm/sec	cm/sec	kg		
GI40 Z	Zapfwellenantrieb 540 U/min 40 kW Schlepper	22	11	34	1.740	GI-M40-1	15.960,-
GI40 E	E-Motor 5,5 kW + 2,2 kW / 400V / 32A	12	6	8	1.800	GI-M40-2	16.780,-
GI40 EZ	E-Motor 5,5 kW + 2,2 kW / 400V / 32A, Zapfwellenantrieb 540 U/min, 40 kW Schlepper	12/22	6/11	8/34	1.850	GI-M40-3	17.710,-

AUSSTATTUNG	Z	E	EZ	ARTIKEL-NR.	PREIS
Standard 2-Handbedienung	●	●	●	SP-ZAL-60	-
Funkbedienung	○	○	○	SP-ZAL-13	4.410,- [†] A
Hubkorb	●	●	●	SP-ZAL-15	-
Spaltkreuz 4-fach (geschweißt)	○	○	○	SP-ZAL-19	940,-
Spaltkreuz 6-fach (geschweißt)	○	○	○	SP-ZAL-20	1.060,-
Spaltkreuz 8-fach (geschweißt)	○	○	○	SP-ZAL-21	1.180,-
Spaltkreuz 12-fach (geschweißt) (max. 50 cm Scheitlänge)	○	○	○	SP-ZAL-22	1.290,-
Spaltkreuz 16-Teiler (geschweißt) (max. 50 cm Scheitlänge)	○	○	○	SP-ZAL-23	1.410,-
Spaltkreuz 18-Teiler (geschweißt) (max. 50 cm Scheitlänge)	○	○	○	SP-ZAL-61	2.140,-
Ölkühler	●	●	●	SP-ZAL-50	-
Seilwinde mit Funksteuerung 750 kg Zugkraft, 25 m Seil, inkl. Greifzange (Spalterhydraulik)	○	○	○	SP-ZAL-32	3.090,-
Beleuchtung laut StVO.	●	●	●	SP-ZAL-36	-
Motorsägen- und Sapphalter	○	○	○	SP-ZAL-38	120,-
Gelenkwelle BG4, 1010 mm	○	-	○	SP-ZAL-40	260,-
Stundenzähler für Zapfwellenantrieb	○	-	○	SP-ZAL-41	370,-



BOHRSPALTER



MODELL	GEWICHT kg	DURCH MESSER mm	BAGGER KLASSE t	DREH MOMENT Nm	ÖLFLUSS l/min	MAX. DRUCK bar	AUF NAHME	ARTIKEL-NR.	PREIS
BSP 2800 <i>eco</i>	86	180	1 - 3	2.840	25 - 65	240	2" HEX	BS-M28-1	3.810,-
BSP 2500 <i>proline</i>	130	250	1,5 - 2,5	2.500	27 - 65	205	2" HEX	BS-M25-1	4.130,-
BSP 3500 <i>proline</i>	150	250	3 - 5	3.500	40 - 75	240	75 mm	BS-M35-1	4.990,-
BSP 3500 <i>proline</i>	160	315	3 - 5	3.500	40 - 75	240	75 mm	BS-M35-2	5.580,-
BSP 5000 <i>proline</i>	180	315	4,5 - 8	5.000	50 - 95	240	75 mm	BS-M50-1	5.970,-
BSP 7000 <i>proline</i>	190	315	8 - 9	7.000	60 - 135	260	75 mm	BS-M70-1	6.130,-
BSP 12000 <i>proline</i>	250	315	8 - 15	12.000	60 - 170	240	75 mm	BS-M12-1	9.990,-

AUSSTATTUNG - BOHRSPALTER	ARTIKEL-NR.	PREIS
Bohrschnecke Ø 100 L1200 mm für BSP 2800 <i>eco</i> u. BSP 2500 <i>proline</i>	BS-ZAL-01	680,-
Bohrschnecke Ø 150 L1200 mm für BSP 2800 <i>eco</i> u. BSP 2500 <i>proline</i>	BS-ZAL-02	700,-
Bohrschnecke Ø 200 L1200 mm für BSP 2800 <i>eco</i> u. BSP 2500 <i>proline</i>	BS-ZAL-03	710,-
Bohrschnecke Ø 250 L1200 mm für BSP 2800 <i>eco</i> u. BSP 2500 <i>proline</i>	BS-ZAL-04	770,-
Bohrschnecke Ø 300 L1200 mm für BSP 2800 <i>eco</i> u. BSP 2500 <i>proline</i>	BS-ZAL-05	880,-
Bohrschnecke Ø 350 L1200 mm für BSP 2800 <i>eco</i> u. BSP 2500 <i>proline</i>	BS-ZAL-06	900,-
Bohrschnecke Ø 400 L1200 mm für BSP 2800 <i>eco</i> u. BSP 2500 <i>proline</i>	BS-ZAL-07	980,-
Bohrschnecke Ø 450 L1200 mm für BSP 2800 <i>eco</i> u. BSP 2500 <i>proline</i>	BS-ZAL-08	1.070,-
Bohrschnecke Ø 200 L1500 mm für BSP 3500 - BSP 12000 <i>proline</i>	BS-ZAL-09	1.080,-
Bohrschnecke Ø 250 L1500 mm für BSP 3500 - BSP 12000 <i>proline</i>	BS-ZAL-10	1.180,-
Bohrschnecke Ø 300 L1500 mm für BSP 3500 - BSP 12000 <i>proline</i>	BS-ZAL-11	1.290,-
Bohrschnecke Ø 400 L1500 mm für BSP 3500 - BSP 12000 <i>proline</i>	BS-ZAL-12	1.500,-
Ersatzspitze für Bohrspalter	BS-ZAL-13	380,-
Wildkrautbesen für BSP 3500 - BSP 12000 <i>proline</i>	BS-ZAL-14	900,-
Wurzelstockfräser Ø 250 mm für BSP 3500 - BSP 12000 <i>proline</i> mit Hex oder Ø 75 mm	BS-ZAL-15	1.920,-
Wurzelstockfräser Ø 350 mm für BSP 3500 - BSP 12000 <i>proline</i> mit Hex oder Ø 75 mm	BS-ZAL-16	2.220,-



BOHRSPALTER

ADAPTER FÜR BAGGER	A x B x D x H	ARTIKEL-NR.	PREIS
	Adapter für MS01	225 x 185 x 40 x 62 mm	BS-ZAL-17 460,-
	Adapter für MS03	283,6 x 205 x 50 x 75 mm	BS-ZAL-18 510,-
	Adapter für MS08	381 x 295 x 60 x 85 mm	BS-ZAL-19 720,-
	Adapter für MS10		BS-ZAL-20 2.920,-
	Adapter für SW010	180 x 185 x 35 x 60 mm	BS-ZAL-21 420,-
	Adapter für SW020	293 x 235 x 50 x 100 mm	BS-ZAL-22 480,-
	Adapter für SW035	375 x 312 x 65 x 120 mm	BS-ZAL-23 890,-
	Adapter für VTN45	320 x 192 x 50 x 95 mm	BS-ZAL-24 870,-
	Flanschplatte (Rohmaterial) mit Schrauben für BSP 2800 <i>eco</i>		BS-ZAL-25 150,-
	Flanschplatte (Rohmaterial) mit Schrauben für BSP 2500 - BSP 7000 <i>proline</i>		BS-ZAL-26 170,-
	Flanschplatte (Rohmaterial) mit Schrauben für BSP 12000 <i>proline</i>		BS-ZAL-27 195,-

SSP 450

AUTOMATIKSTEUERUNG



MODELL	ANTRIEB	GEWICHT **	ARTIKEL-NR.	PREIS
SSP 450 Z automatic	Zapfwellenantrieb 540 U/min 40 kW Schlepper	2.000 kg	SSP-E45-1	33.500,-
SSP 450 E automatic	E-Motor 22+9 kW/400V/63A	2.100 kg	SSP-E45-2	36.250,-
SSP 450 D automatic	Dieselmotor 43,7 kW Hatz	3.300 kg	SSP-E45-3	48.500,-



** Gewicht ohne Förderband und Zubringerbock

AUSSTATTUNG - SSP 450	Z	E	D	ARTIKEL-NR.	PREIS
ZUBRINGER					
Zubringerbock 2 m, hydr. klappbar mit Holzablage	<input type="radio"/>	<input type="radio"/>	<input type="radio"/>	SSZ-ZAL-01	4.990,-
Hydr. Zubringerbock 2 m, stationär inkl. Holzablage	<input type="radio"/>	<input type="radio"/>	<input type="radio"/>	SSZ-ZAL-03	2.840,-
Zubringerbock 3 m (4 hydr. angetriebene Sternwalzen), stationär	<input type="radio"/>	<input type="radio"/>	<input type="radio"/>	SSZ-ZAL-65	4.040,-
Hydr. Vorbereitung für Querförderer Montage	<input type="radio"/>	<input type="radio"/>	<input type="radio"/>	SSZ-ZAL-07	1.100,-
SPALTMESSER					
Spaltkreuz 2-4-6 fach	<input type="radio"/>	<input type="radio"/>	<input type="radio"/>	SSZ-ZAL-12	850,-
Spaltkreuz 2-4-8 fach	<input type="radio"/>	<input type="radio"/>	<input type="radio"/>	SSZ-ZAL-13	990,-
Spaltkreuz 12 - Teiler	<input type="radio"/>	<input type="radio"/>	<input type="radio"/>	SSZ-ZAL-11	1.120,-
FÖRDERBAND					
Ladeförderband 4 m	<input checked="" type="radio"/>	<input checked="" type="radio"/>	<input checked="" type="radio"/>	-	-
Hydr. Vorbereitung für externe Reinigungsanlage mit hydr. Klappe	<input type="radio"/>	<input type="radio"/>	<input type="radio"/>	SSZ-ZAL-25	510,-
Hydr. Vorbereitung für externe Verpackungsmaschine	<input type="radio"/>	<input type="radio"/>	<input type="radio"/>	SSZ-ZAL-26	510,-



SSP 450

AUTOMATIKSTEUERUNG

AUSSTATTUNG - SSP 450	Z	E	D	ARTIKEL-NR.	PREIS
ACHSEN / FAHRWERK					
Kurze Zugdeichsel	●	●	●	-	-
Verlängerte Zugdeichsel	○	○	○	SSZ-ZAL-60	2.200,-
Laufachse ungebremst	●	●	●	SSZ-ZAL-59	-
Beleuchtung für Fahrwerk für 25 km/h	○	○	○	SSZ-ZAL-34	330,-
Hydr. Stützfuß mit Schlepperhydraulik	○	○	○	SSZ-ZAL-56	760,-
TÜV 25 km/h (wie ungebremster Hänger) * Achtung! Nettopreis	○	○	○	SSZ-ZAL-37	*680,-
ALLGEMEINE AUSSTATTUNG & ZUBEHÖR					
Ölkühler	●	●	●	SSZ-ZAL-40	-
Ersatz-Sägekette, 66 Treibglieder für 2 mm Schiene, Kettenteilung 4-0-4	○	○	○	SSZ-ZAL-42	40,-
Ersatz-Harvesterschwert 54 cm, 2,0 mm Schiene	○	○	○	SSZ-ZAL-46	185,-
Starterpaket: 1x Schwert, 3x Kette, je 1x Endschalter, 1x Filterset	○	○	○	SSZ-ZAL-49	420,-
Späneabsaugung hydr. angetrieben (Spalterhydraulik)	○	○	○	SSZ-ZAL-31	auf Anfrage
Gelenkwelle BG4, 1010 mm	○	-	-	SSZ-ZAL-50	300,-
E-Motorwagen (als E-Version für Standard Z) E-Motor 30 kW / 400V / 63A	○	-	-	SSZ-ZAL-51	5.290,-
Service Set für Hatzmotor 3 und 4 Zylinder wassergekühlt	-	-	○	SSZ-ZAL-71	329,-
Einschulung	○	○	○	SSZ-ZAL-55	1.350,-

SSG 750

FUNKSTEUERUNG



MODELL	ANTRIEB	GEWICHT	ARTIKEL-NR.	PREIS
SSG 750 Z funk	Zapfwellenantrieb 540 U/min mit Fahrwerk	4.400 kg	SSG-M75-1	54.850,-
SSG 750 E funk	E-Motor 22 kW + 9 kW / 400V / 63A mit Fahrwerk	4.600 kg	SSG-M75-3	57.450,-
SSG 750 D funk	Dieselmotor 43,7 kW Hatz (Fahrwerk)	4.700 kg	SSG-M75-2	71.900,-

AUSSTATTUNG	Z	E	D	ARTIKEL-NR.	PREIS
ZUBRINGER					
Zubringerbock 2 m, hydr. klappbar mit Holzablage	<input type="radio"/>	<input type="radio"/>	<input type="radio"/>	SSZ-ZAL-02	5.350,-
Hydr. Zubringerbock 2 m, stationär inkl. Holzablage	<input type="radio"/>	<input type="radio"/>	<input type="radio"/>	SSZ-ZAL-03	2.840,-
SPALTMESSER					
Spaltkreuz 4-fach	<input type="radio"/>	<input type="radio"/>	<input type="radio"/>	SSZ-ZAL-14	1.040,-
Spaltkreuz 6-fach	<input type="radio"/>	<input type="radio"/>	<input type="radio"/>	SSZ-ZAL-15	1.140,-
Spaltkreuz 8-fach	<input type="radio"/>	<input type="radio"/>	<input type="radio"/>	SSZ-ZAL-16	1.240,-
Spaltkreuz 12-fach (max. 50 cm Scheitlänge)	<input type="radio"/>	<input type="radio"/>	<input type="radio"/>	SSZ-ZAL-17	1.420,-
Spaltkreuz 16-fach (max. 50 cm Scheitlänge)	<input type="radio"/>	<input type="radio"/>	<input type="radio"/>	SSZ-ZAL-66	1.450,-
Spaltkreuz 18-fach (max. 50 cm Scheitlänge)	<input type="radio"/>	<input type="radio"/>	<input type="radio"/>	SSZ-ZAL-67	2.140,-
ACHSEN / FAHRWERK					
Laufachse ungebremst	<input checked="" type="radio"/>	<input checked="" type="radio"/>	<input checked="" type="radio"/>	SSZ-ZAL-59	-
Fahrwerk 25 km/h inkl. Ausstattung, Druckluft und Beleuchtung	<input type="radio"/>	<input type="radio"/>	<input type="radio"/>	SSZ-ZAL-35	4.730,-
TÜV 25 km/h * Achtung! Nettopreis	<input type="radio"/>	<input type="radio"/>	<input type="radio"/>	SSZ-ZAL-37	*680,-

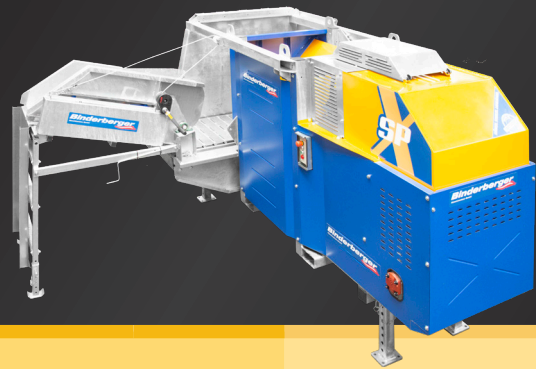


SSG 750

FUNKSTEUERUNG

AUSSTATTUNG	Z	E	D	ARTIKEL-NR.	PREIS
ALLGEMEINE AUSSTATTUNG & ZUBEHÖR					
Elektrische Gasverstellung	-	-	●	SSZ-ZAL-39	-
Ölkühler	●	●	●	SSZ-ZAL-40	-
Ersatz-Sägekette 110 Treibglieder für 2 mm Schiene, Kettenteilung 4-0-4	○	○	○	SSZ-ZAL-44	93,-
Ersatz-Harvesterschwert 100 cm, 2,0 mm Schiene	○	○	○	SSZ-ZAL-48	240,-
Gelenkwelle BG4, 1010 mm	○	-	-	SSZ-ZAL-50	300,-
E-Motorwagen (als E-Version für Standard Z) E-Motor 30 kW / 400V / 63A	○	-	-	SSZ-ZAL-51	5.290,-
Service Set für Hatzmotor 3 und 4 Zylinder wassergekühlt	-	-	○	SSZ-ZAL-71	329,-
Hydr. Stützfuß mit Schlepperhydraulik	●	●	●	-	-
Starterpaket: 1x Schwert, 3x Kette, je 1x Endschalter, 1x Filterset	●	●	●	SSZ-ZAL-49	-
Einschulung	○	○	○	SSZ-ZAL-55	1.350,-

SPX



MODELL	ANTRIEB	GEWICHT	ARTIKEL-NR.	PREIS
spX Z	Zapfwellenantrieb mit Fahrwerk	2 950 kg	SPX-M80-1	42.490,-
spX E	E-Motor 15 kW / 400V / 32A / 5-polig Stationärmaschine	2 800 kg	SPX-M80-2	39.990,-
spX D	Dieselmotor 18,9 kW Hatz (Fahrwerk) 2-Zylinder luftgekühlt	3 500 kg	SPX-M80-3	54.900,-

AUSSTATTUNG	Z	E	D	ARTIKEL-NR.	PREIS
-------------	---	---	---	-------------	-------

ZUBRINGER

Austragungsband 200 cm, 100 cm breit, mit mechanischer Winde stufenlos höhenverstellbar	<input type="radio"/>	<input type="radio"/>	<input type="radio"/>	SPX-ZAL-04	2.290,-
Austragungsband 400 cm, 85 cm breit, hydr. teleskopierbar, mit mechanischer Winde stufenlos höhenverstellbar	<input type="radio"/>	<input type="radio"/>	<input type="radio"/>	SPX-ZAL-10	4.890,-

SPALTMESSER

2-stufiges X-Messer	<input checked="" type="radio"/>	<input checked="" type="radio"/>	<input checked="" type="radio"/>	SPX-ZAL-01	-
---------------------	----------------------------------	----------------------------------	----------------------------------	------------	---

ACHSEN / FAHRWERK

Laufachse ungebremst 25 km/h DE/AT	<input checked="" type="radio"/>	<input type="radio"/>	<input checked="" type="radio"/>	SPX-ZAL-02	1.590,-
80 km/h Tandem-Fahrgestell für PKW-Betrieb	<input type="radio"/>	<input type="radio"/>	<input type="radio"/>	SPX-ZAL-11	7.990,-
Deichsel	<input checked="" type="radio"/>	<input type="radio"/>	<input checked="" type="radio"/>	SPX-ZAL-03	890,-
Beleuchtung für Fahrwerk für 25 km/h	<input type="radio"/>	<input type="radio"/>	<input type="radio"/>	SPX-ZAL-07	320,-
TÜV 25 km/h * Achtung! Nettopreis	<input type="radio"/>	<input type="radio"/>	<input type="radio"/>	SPX-ZAL-08	*680,-
TÜV 80 km/h * Achtung! Nettopreis	<input type="radio"/>	<input type="radio"/>	<input type="radio"/>	SPX-ZAL-12	*680,-

ALLGEMEINE AUSSTATTUNG & ZUBEHÖR

Funkseilwinde drehbar 35 m Seil, 380 kg Zugkraft	<input type="radio"/>	<input type="radio"/>	<input type="radio"/>	SPX-ZAL-05	2.870,-
Gelenkwelle BG4, 1010 mm	<input type="radio"/>	<input type="radio"/>	<input type="radio"/>	SPX-ZAL-50	260,-
Ölkühler	<input checked="" type="radio"/>	<input checked="" type="radio"/>	<input checked="" type="radio"/>	SPX-ZAL-06	-
Einschulung	<input type="radio"/>	<input type="radio"/>	<input type="radio"/>	SPX-ZAL-09	1.350,-



SSE 800

ABLÄNGEINHEIT – ÜBERGABEBAND – X-SPALTER

MODELL	ANTRIEB	GEWICHT	ARTIKEL-NR.	PREIS
SSE800 E	Elektro 30kW/400V/63A + 15kW/400V/32A (1x 63Amp + 1x32Amp benötigt - beide 5-polig)	6500kg	SSE-M80-1	89.900,-
SSE800 D	4-Zylinder Diesel 55kW Hatz	6500kg	SSE-M80-2	109.900,-

AUSSTATTUNG	E	D	ARTIKEL-NR.	PREIS
Zubringerbock 2 m, hydr. klappbar ohne Holzablage	<input type="radio"/>	<input type="radio"/>	SSE-ZAL-01	4.890,-
Hydr. Zubringerbock 2 m, stationär inkl. Holzablage	<input type="radio"/>	<input type="radio"/>	SSE-ZAL-02	2.840,-
Zubringerbock 3 m (4 hydr. angetriebene Sternwalzen), stationär	<input type="radio"/>	<input type="radio"/>	SSE-ZAL-03	4.040,-
Hydr. Vorbereitung für Querförderer Montage	<input type="radio"/>	<input type="radio"/>	SSZ-ZAL-07	1.100,-
Austragungsband 400 cm, 85 cm breit, hydr. teleskopierbar, mit mechanischer Winde stufenlos höhenverstellbar	<input type="radio"/>	<input type="radio"/>	SPX-ZAL-10	4.890,-
Hydr. Vorbereitung für externe Verpackungsmaschine	<input type="radio"/>	<input type="radio"/>	SSZ-ZAL-26	510,-
Späneabsaugung hydr. angetrieben (Spalterhydraulik)	<input type="radio"/>	<input type="radio"/>	SSZ-ZAL-31	auf Anfrage
Starterpaket: 1x Schwert, 3x Kette, je 1x Endschalter, 1x Filterset	<input type="radio"/>	<input type="radio"/>	SSE-ZAL-04	-
Service Set für Hatzmotor 3 und 4 Zylinder wassergekühlt	-	<input type="radio"/>	SSZ-ZAL-71	329,-
Ersatz-Sägekette 110 Treibglieder für 2 mm Schiene, Kettenteilung 4-0-4	<input type="radio"/>	<input type="radio"/>	SSZ-ZAL-44	93,-
Ersatz-Harvesterschwert 100 cm, 2,0 mm Schiene	<input type="radio"/>	<input type="radio"/>	SSZ-ZAL-48	240,-
Einschulung	<input type="radio"/>	<input type="radio"/>	SSZ-ZAL-55	1.350,-

**Erhältlich auch als mobile Komplettlösung:
SSE800 D / SSE800 E + Rückewagen ab RW12 alpin + Kran**

auf Anfrage

REINIGUNGSANLAGE *eco* | *proline*



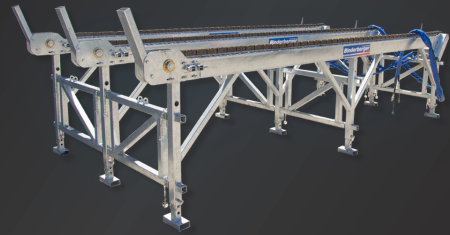
<i>eco</i>	MODELL	ANTRIEB	ARTIKEL-NR.	PREIS
	Reinigungsanlage <i>eco</i>	Schlepperhydraulik inkl. hydr. Rutsche	RA-MRE-1	6.740,-
Reinigungsanlage <i>eco</i>	E-Aggregat inkl. Hydr. Rutsche / 16A	RA-MRE-2	8.320,-	



<i>proline</i>	MODELL	ANTRIEB	ARTIKEL-NR.	PREIS
	Reinigungsanlage <i>E proline</i> M	E-Motor 2,4 kW / 400V / 16A	RA-MRP-1	14.560,-
Reinigungsanlage <i>E proline</i> XL	E-Motor 2,4 kW / 400V / 16A	RA-MRP-2	19.990,-	



KETTENQUERFÖRDERER



MODELL	FÖRDERLÄNGE	FÖRDERBREITE	KETTENBAHNEN	ARTIKEL-NR.	PREIS
a KQF 3.0 - 3	3 m	2,2 m	3	QF-M33-1	6.990,-
b KQF 3.0 - 4	3 m	3,2 m	4	QF-M34-1	8.840,-
c KQF 3.0 - 5	3 m	4,2 m	5	QF-M35-1	10.670,-
d KQF 3.0 - 6	3 m	5,2 m	6	QF-M36-1	12.580,-
e KQF 4,5 - 3	4,5 m	2,2 m	3	QF-M43-1	8.840,-
f KQF 4,5 - 4	4,5 m	3,2 m	4	QF-M44-1	10.770,-
g KQF 4,5 - 5	4,5 m	4,2 m	5	QF-M45-1	12.580,-
h KQF 4,5 - 6	4,5 m	5,2 m	6	QF-M46-1	14.600,-

PACKMASCHINE EUROPALETTE



MODELL	ANTRIEB	GEWICHT	ARTIKEL-NR.	PREIS
Packmaschine E	E-Motor 2,2 kW / 400V / 16A	710 kg	PM-MPM-1	7.150,-
Packmaschine S	Schlepperantrieb	620 kg	PM-MPM-2	6.220,-

AUSSTATTUNG	ARTIKEL-NR.	PREIS
Verpackungsnetz lose (600 mm, 1500 Lfm)	PM-ZPM-1	90,-
Verpackungsnetz Palettenabnahme 64 Stk. (600 mm, 1500 Lfm)	PM-ZPM-2	5.350,-
Verpackungskorb lose für Schnellwechselsystem <i>proline</i>	PM-ZPM-3	1.590,-

RÜCKEWAGEN *eco*



	RW5	RW8	RW10	RW12
ZUL. GESAMTGEWICHT (GEM. STVZO)	5 t	8 t	10 t	12 t
NUTZLAST OHNE KRAN	3,6 t	5,7 t	7,6 t	9,5 t
EIGENGEWICHT OHNE KRAN	1,4 t	2,3 t	2,4 t	2,5 t
MAX. LADEFLÄCHENQUERSCHNITT	1,5 m ²	2,1 m ²	2,1 m ²	2,1 m ²
LADEFLÄCHENLÄNGE AUSSCHUB EIN/AUS	3,7 m	3,7 m / 4,6 m	3,7 m / 4,6 m	3,7 m / 4,9 m
BK 4070 eco Forstkran	22.790,- RW-E05-02	25.990,- RW-E08-02	26.890,- RW-E10-01	27.930,- RW-E12-01

OPTIONALE AUSSTATTUNG	<i>eco</i>				ARTIKEL-NR.	PREIS
ABSTÜTZUNGEN	5	8	10	12		
Serienmäßige A-Abstützung (Breite in m)	2,8	–	–	–	RW-ZAB-01	–
	–	2,95	2,95	2,95	RW-ZAB-02	–
DEICHSEL & STEHPODEST	5	8	10	12		
Starre Deichsel (Oberanhängung) in cm:	●77	–	–	–	RW-ZDS-01	–
Hydr. Schwenkdeichsel Untenanhängung niedrigste Position in cm:	–	●40	●40	●40	RW-ZDS-06	–
Hydr. Schwenkdeichsel Untenanhängung niedrigste Position in cm:	–	○55	○55	○55	RW-ZDS-09	–
Hydr. Schwenkdeichsel Obenanhängung höchste Position in cm:	–	○87	○87	○87	RW-ZDS-07	–
Stehpodest auf Deichsel montiert	●	●	●	●	RW-ZDS-04	–
Schwenkbereich Schwenkdeichsel	–	33°	33°	33°		



RÜCKEWAGEN *eco*

OPTIONALE AUSSTATTUNG	<i>eco</i>				ARTIKEL-NR.	PREIS
BREMSSYSTEME	5	8	10	12		
Hydr. Bremse (max. 10 km/h), 2 Räder	●	●	–	–	RW-ZBR-01	-
Hydr. Bremse (max. 10 km/h), 4 Räder	–	–	●	●	RW-ZBR-13	-
Hydr. Bremse Failsafe, Druckspeicher (für 25 km/h)	○	○	○	○	RW-ZBR-03	430,-
Auflaufbremse 1. Achse gebremst (max. 8 t/25 km/h), 2 Räder *	○	○	–	–	RW-ZBR-04	1.840,-
Auflaufbremse 1. Achse - hydr. Bremse, 2. Achse, 4 Räder *	–	○	–	–	RW-ZBR-05	2.830,-
Auflaufbremse 1. Achse - hydr. Bremse (max. 8 t / 25 km/h) 2. Achse, 4 Räder *	–	–	○	–	RW-ZBR-12	1.840,-
Auflaufbremse beide Achsen (max. 8 t / 40 km/h), 4 Räder *	–	○	○	–	RW-ZBR-06	2.880,-
2-Kreis Druckluftbremse, 2 Räder	○	○	–	–	RW-ZBR-07	2.150,-
2-Kreis Druckluftbremse, 4 Räder	–	–	○	○	RW-ZBR-09	2.410,-
2-Kreis Druckluftbremse mit hydr. Bremse, 4 Räder	–	–	○	○	RW-ZBR-11	3.540,-
BEREIFUNGEN	5	8	10	12		
Reifen 400/60-15,5 PR14, 6 Loch	●	●	●	●	RW-ZRE-01	-
2 Stk. Reifen 500/50-17 PR14, 6 Loch	○	–	–	–	RW-ZRE-02	730,-
4 Stk. Reifen 500/50-17 PR14, 6 Loch	–	○	○	○	RW-ZRE-08	1.430,-
ACHSANTRIEBE	5	8	10	12		
Radnabenantrieb für eine Achse **	○	–	○	○	RW-ZAA-01	10.490,-
(mech. betätigt 2m Bodenzug)	–	○	–	–	RW-ZAA-13	8.290,-

* nur in Verbindung mit Obenanhängung

** Leistungsverlust in Kombination mit Schlepperhydraulik oder Zahnradgusspumpe -> max. Druck 210 bar

RÜCKEWAGEN *eco*



OPTIONALE AUSSTATTUNG	<i>eco</i>				ARTIKEL-NR.	PREIS
WECHSELAUFBAUTEN	5	8	10	12		
Reisigwanne für 1200 mm Rungen ohne Bodenblech	○	–	–	–	RW-ZWA-21	2.670,-
	–	○	○	○	RW-ZWA-01	2.890,-
Bodenblech Rahmen geschlossen	●	○	○	○	RW-ZWA-05	980,-
Bodenblech Rahmen geschlossen (Druckluftbremsanlage)	●	○	○	○	RW-ZWA-07	730,-
Rundballentransportaufsatz	–	○	○	○	RW-ZWA-09	2.990,-
Transportplateau inkl. Auffahrrampen aus Stahl	–	○	○	○	RW-ZWA-11	6.690,-
Kippmulde (Heckklappe wird mech. verriegelt)	–	○	○	○	RW-ZWA-13	9.540,-
HECKAUSSCHUB	5	8	10	12		
Mech. teleskopierbarer Heckausschub / 900 mm	–	●	●	–	RW-ZZA-28	–
Mech. teleskopierbarer Heckausschub / 1200 mm	–	–	–	●	RW-ZZA-29	–
Mech. teleskopierbarer Heckausschub / 1200 mm	–	○	○	–	RW-ZZA-09	280,- [†] A
ZUSATZAUSSTATTUNG	5	8	10	12		
Zugöse ISO40 Ø 40 mm 2 t	●	●	●	●	RW-ZZA-01	–
Zugöse ISO40 Ø 40 mm, 2,5 t Stützlast	–	–	–	○	RW-ZZA-02	130,-
Zugöse ISO50 Ø 50 mm, 2,5 t Stützlast	–	○	○	○	RW-ZZA-03	130,-
Ring Zugöse F2 Ø 50 mm, 2 t Stützlast, drehbar	○	○	○	○	RW-ZZA-04	370,-
Scharmüller Winkelzugöse 2,5 t Stützlast	○	○	○	○	RW-ZZA-06	370,-



RÜCKEWAGEN *eco*

OPTIONALE AUSSTATTUNG	<i>eco</i>				ARTIKEL-NR.	PREIS
	5	8	10	12		
Aluminium-Rungen 1200 mm lang / pro Paar	●	●	●	●	RW-ZZA-30	-
Aluminium-Rungen 1200 mm lang für 4. Rungenpaar	-	○	○	○	RW-ZZA-31	760,- [†] _A
Rungenverlängerung / Paar (350 mm lang)	○	○	○	○	RW-ZZA-13	150,-
Rungenhalterung	○	○	○	○	RW-ZZA-35	170,-
Hydraulischer Stützfuß 1 Stk.	-	○	○	○	RW-ZZA-16	730,-
Mechanischer Stützfuß (klein, zweistufig)	○	○	○	○	RW-ZZA-14	320,-
Konventionelle Beleuchtung nach StVZO	●	●	●	●	RW-ZZA-18	-
Beleuchtung LED nach StVZO	○	○	○	○	RW-ZZA-19	410,-
Werkzeugkiste groß, versperrbar	-	○	○	○	RW-ZZA-21	440,-
Forwarderblech über der Achse	●	○	○	○	RW-ZZA-22	1.040,-
Motorsägenhalterung	○	○	○	○	RW-ZZA-23	120,-
Betriebsstundenzähler für Zapfwellenantrieb	○	○	○	○	RW-ZZA-24	370,-
Werkzeughalter (Schaufel und Besen)	○	○	○	○	RW-ZZA-25	120,-
Abdeckkappen für Aluminium-Rungen / pro Paar	○	○	○	○	RW-ZZA-27	50,-
TYPISIERUNG INKL. AUSSTATTUNG	5	8	10	12		NETTOPREISE
25 km/h AT/DE für hydr., Auflauf- oder Druckluftbremse	○	○	○	○	RW-ZTY-01	720,-
40 km/h Österreich für Druckluftbremse (+ Unterfahrschutz und Kunststoffkotflügel) (erforderlicher ALB-Regler inklusive)	-	○	○	○	RW-ZTY-02	2.800,-
40 km/h Deutschland für Druckluftbremse (+ Unterfahrschutz und Kunststoffkotflügel)	-	○	○	○	RW-ZTY-03	1.980,-
Kranabnahme **	○	○	○	○	RW-ZTY-06	370,-

** Laut Arbeitnehmerschutzgesetz ist es erforderlich, dass der Eigentümer vor Erstinbetriebnahme den Forstkrane von einem akkreditierten Ziviltechniker abnehmen lässt.

RÜCKEWAGEN *alpin*



	RW8	RW10	RW12	RW14
ZUL. GESAMTGEWICHT (GEM. STVZO)	8 t	10 t	12 t	14 t
NUTZLAST OHNE KRAN	5,7 t	7,6 t	9,5 t	11 t
EIGENGEWICHT OHNE KRAN	2,3 t	2,4 t	2,5 t	3 t
MAX. LADEFLÄCHENQUERSCHNITT	2,1 m ²	2,1 m ²	2,1 m ²	2,4 m ²
LADEFLÄCHENLÄNGE AUSSCHUB EIN/AUS	3,7 m / 4,6 m	3,7 m / 4,6 m	3,7 m / 4,9 m	3,7 m / 4,6 m
BK 7000 L Forstkran	31.690,- RW-A08-03	32.660,- RW-A10-02	33.320,- RW-A12-01	37.800,- RW-A14-01
BK 7000 S Forstkran	-	33.790,- RW-A10-03	34.630,- RW-A12-02	39.110,- RW-A14-02
BK 8000 Forstkran	-	-	35.940,- RW-A12-03	40.410,- RW-A14-03
BK 6095 Forstkran	-	-	42.440,- RW-A12-07	46.910,- RW-A14-09
PENZ 6Z Forstkran	-	-	-	50.910,- RW-A14-06
MESERA 10 000 Forstkran */**	-	-	-	-

* inkl. Eigenölversorgung über Kolbenpumpe
 ** nur in Verbindung mit Scharmüller K80 Kupplung



RÜCKEWAGEN *alpin*

	RW16	RW18	RW21
ZUL. GESAMTGEWICHT (GEM. STVZO)	16 t	18 t	21 t
NUTZLAST OHNE KRAN	12,1 t	13,9 t	16,8 t
EIGENGEWICHT OHNE KRAN	3,9 t	4,1 t	4,2 t
MAX. LADEFLÄCHENQUERSCHNITT	2,7 m ²	2,7 m ²	2,7 m ²
LADEFLÄCHENLÄNGE AUSSCHUB EIN/AUS	4,1 m / 5 m	4,1 m / 5 m	4,1 m / 5,3 m
BK 7000 L Forstkran	-	-	-
BK 7000 S Forstkran	-	-	-
BK 8000 Forstkran	47.760,- RW-A16-01	49.530,- RW-A18-01	54.070,- RW-A21-01
BK 6095 Forstkran	54.260,- RW-A16-08	55.990,- RW-A18-08	60.560,- RW-A21-08
PENZ 6Z Forstkran	58.260,- RW-A16-04	59.990,- RW-A18-04	64.560,- RW-A21-04
MESERA 10 000 Forstkran **	65.450,- RW-A16-07	67.070,- RW-A18-07	71.390,- RW-A21-07

* inkl. Eigenölversorgung über Kolbenpumpe
 ** nur in Verbindung mit Scharmüller K80 Kupplung

RÜCKEWAGEN *alpin*



OPTIONALE AUSSTATTUNG	<i>alpin</i>							ARTIKEL-NR.	PREIS
ABSTÜTZUNGEN	8	10	12	14	16	18	21		
Serienmäßige A-Abstützung (Breite in m)	3,1	3,1	3,1	-	-	-	-	RW-ZAB-03	-
	-	-	-	3,3	3,3	3,3	3,3	RW-ZAB-04	-
A-Abstützung 3,3 m <small>erforderlich für BK8000, BK6095</small>	○	○	○	●	●	●	●	RW-ZAB-10	450,-
Flap - Down Abstützung, Breite 3,4 m	○	○	○	-	-	-	-	RW-ZAB-11	600,-
Flap - Down Abstützung, Breite 4,05 m	-	-	-	○	○	○	○	RW-ZAB-06	1.250,-
Vollhydr. LKW-Abstützung (original PENZ 6Z)	-	-	-	○	○	○	○	RW-ZAB-07	6.490,-
Vollhydr. LKW-Abstützung (original PENZ 9Z)	-	-	-	-	○	○	○	RW-ZAB-08	auf Anfrage
DEICHEL & STEHPODEST	8	10	12	14	16	18	21		
Hydr. Schwenkdeichsel Untenanhängung niedrigste Position in cm:	●40	●40	●40	-	-	-	-	RW-ZDS-06	-
Hydr. Schwenkdeichsel Untenanhängung niedrigste Position in cm:	○55	○55	○55	●50	●50	●50	●50	RW-ZDS-09	-
Hydr. Schwenkdeichsel Obenanhängung höchste Position in cm:	○87	○87	○87	○106	○119	○119	○119	RW-ZDS-07	-
Stehpodest auf Deichsel montiert	●	●	●	●	●	●	●	RW-ZDS-04	-
Stehpodest auf Deichsel montiert ¹ (zusätzlich bei Funk- und Joysticksteuerung)	○	○	○	○	○	○	○	RW-ZDS-05	780,- [↑] A
Schwenkbereich Schwenkdeichsel	33°	33°	33°	40°	40°	40°	40°		

¹ Nur bei Erstausrüstung möglich



RÜCKEWAGEN *alpin*

OPTIONALE AUSSTATTUNG	<i>alpin</i>							ARTIKEL-NR.	PREIS
BREMSSYSTEME	8	10	12	14	16	18	21		
Hydr. Bremse (max. 10 km/h), 2 Räder	●	-	-	-	-	-	-	RW-ZBR-01	-
Hydr. Bremse (max. 10 km/h), 4 Räder	-	●	●	●	-	-	-	RW-ZBR-13	-
Hydr. Bremse Failsafe, Druckspeicher (für 25 km/h)	○	○	○	○	-	-	-	RW-ZBR-03	430,-
Auflaufbremse 1. Achse gebremst (max. 8 t/25 km/h), 2 Räder ²	○	○	-	-	-	-	-	RW-ZBR-04	1.840,-
Auflaufbremse 1. Achse - hydr. Bremse, 2. Achse, 4 Räder ²	○	-	-	-	-	-	-	RW-ZBR-05	2.830,-
Auflaufbremse 1. Achse - hydr. Bremse (max. 8 t / 25 km/h) 2. Achse, 4 Räder ²	-	○	-	-	-	-	-	RW-ZBR-12	1.840,-
Auflaufbremse beide Achsen (max. 8 t / 40 km/h), 4 Räder ²	○	○	-	-	-	-	-	RW-ZBR-06	2.880,-
2-Kreis Druckluftbremse, 2 Räder	○	-	-	-	-	-	-	RW-ZBR-07	2.150,-
2-Kreis Druckluftbremse, 4 Räder	-	-	-	-	●	●	●	RW-ZBR-14 RW-ZBR-09	- 2.410,-
2-Kreis Druckluftbremse mit hydr. Bremse, 4 Räder	-	○	○	○	-	-	-	RW-ZBR-11	3.540,-

² Nur in Verbindung mit Obenanhängung

RÜCKEWAGEN *alpin*



OPTIONALE AUSSTATTUNG	<i>alpin</i>							ARTIKEL-NR.	PREIS
BEREIFUNGEN	8	10	12	14	16	18	21		
Reifen 400/60-15,5 PR14, 6 Loch	●	●	●	-	-	-	-	RW-ZRE-01	-
Reifen 500/50-17 PR14, 6 Loch	○	○	○	-	-	-	-	RW-ZRE-08	1.430,-
Reifen 500/50-17 PR14, 8 Loch	-	-	-	●	-	-	-	RW-ZRE-07	-
Reifen 550/45-22,5 PR14, 8 Loch ³	-	-	○	-	-	-	-	RW-ZRE-15	3.250,-
Reifen 550/45-22,5 PR14, 8 Loch	-	-	-	-	●	-	-	RW-ZRE-03	-
Reifen 550/45-22,5 PR14, 8 Loch ³	-	-	-	○	-	-	-	RW-ZRE-17	1.840,-
Reifen 600/40-22,5 PR14, 8 Loch ³	-	-	-	○	-	-	-	RW-ZRE-18	3.520,-
Reifen 550/45-22,5 PR14, 10 Loch	-	-	-	-	-	●	-	RW-ZRE-11	-
Reifen 560/45-22,5 PR14, Nokian Country, 8 Loch	-	-	-	-	○	-	-	RW-ZRE-04	3.730,-
Reifen 560/45-22,5 PR14, Nokian Country, 10 Loch	-	-	-	-	-	○	●	RW-ZRE-09	3.730,-
Reifen 600/40-22,5 PR16, 8 Loch, AS-Profil	-	-	-	-	○	-	-	RW-ZRE-05	1.670,-
Reifen 600/40-22,5 PR16, 10 Loch, AS-Profil	-	-	-	-	-	○	○!	RW-ZRE-10	1.670,-
Reifen 700/40-22,5, 8 Loch, AS-Profil	-	-	-	-	○	-	-	RW-ZRE-12	3.560,-
Reifen 700/40-22,5, 10 Loch, AS-Profil	-	-	-	-	-	○	○!	RW-ZRE-13	3.560,-

³ Nur in Verbindung mit 5. Rungenbank und Forstkran BK7000, BK8000, BK6095

! Optionale Ausstattung frei wählbar, ohne Aufpreis



RÜCKEWAGEN *alpin*

OPTIONALE AUSSTATTUNG	<i>alpin</i>							ARTIKEL-NR.	PREIS
ACHSANTRIEBE	8	10	12	14	16	18	21		
Radnabenantrieb für eine Achse (mech. betätigt 2m Bowdenzug) ⁴	-	○	○	-	-	-	-	RW-ZAA-01	10.490,-
	○	-	-	-	-	-	-	RW-ZAA-13	8.290,-
	-	-	-	○	○	-	-	RW-ZAA-02	14.070,-
	-	-	-	-	-	○	○	RW-ZAA-03	22.670,-
Radnabenantrieb für beide Achsen (mech. betätigt 2m Bowdenzug) ⁴	○	○	○	-	-	-	-	RW-ZAA-04	20.380,-
	-	-	-	○	○	-	-	RW-ZAA-05	25.490,-
	-	-	-	-	-	○	○	RW-ZAA-06	43.100,-
Radnabenantrieb für eine Achse (elektr. betätigt durch prop. Joystick) ⁴	○	-	-	-	-	-	-	RW-ZAA-14	11.000,-
	-	○	○	-	-	-	-	RW-ZAA-07	12.900,-
	-	-	-	○	○	-	-	RW-ZAA-08	15.710,-
	-	-	-	-	-	○	○	RW-ZAA-09	24.250,-
Radnabenantrieb für beide Achsen (elektr. betätigt durch prop. Joystick) ⁴	-	○	○	-	-	-	-	RW-ZAA-10	22.050,-
	-	-	-	○	○	-	-	RW-ZAA-11	27.140,-
	-	-	-	-	-	○	○	RW-ZAA-12	43.680,-



⁴ Leistungsverlust in Kombination mit Schlepperhydraulik oder Zahnradgusspumpe



RÜCKEWAGEN *alpin*



OPTIONALE AUSSTATTUNG	<i>alpin</i>							ARTIKEL-NR.	PREIS
AUFBAUTEN	8	10	12	14	16	18	21		
Reisigwanne für 1200 mm Rungen ohne Bodenblech	○	○	○	○	–	–	–	RW-ZWA-01	2.890,-
	–	–	–	–	○	○	○	RW-ZWA-02	3.350,-
Reisigwanne für 1600 mm Rungen ohne Bodenblech	○	○	○	○	–	–	–	RW-ZWA-03	3.240,-
	–	–	–	–	○	○	○	RW-ZWA-04	3.690,-
Bodenblech Rahmen geschlossen	○	○	○	○	–	–	–	RW-ZWA-05	980,-
Bodenblech Rahmen geschlossen (Druckluftbremsanlage)	○	○	○	○	–	–	–	RW-ZWA-07	730,-
	–	–	–	–	○	○	○	RW-ZWA-08	980,-
Rundballentransportaufsatz	○	○	○	○	–	–	–	RW-ZWA-09	2.990,-
	–	–	–	–	○	○	○	RW-ZWA-10	3.190,-
Transportplateau inkl. Auffahrrampen aus Stahl Maße: Länge: 4000mm x Breite: 2000mm (nutzbare Breite) / 2380mm (Außenmaß) x Höhe: 400mm	○	○	○	○	–	–	–	RW-ZWA-11	6.690,-
Transportplateau inkl. Auffahrrampen aus Stahl Maße: Länge: 4000mm x Breite: 2170mm (nutzbare Breite) / 2450mm (Außenmaß) x Höhe: 400mm	–	–	–	–	○	○	○	RW-ZWA-12	7.890,-
Kippmulde (Heckklappe wird mech. verriegelt)	–	–	–	○	○	○	○	RW-ZWA-13	9.540,-
3-Seitenkipper ⁵ (Innenmaße: 4190 x 2170 x 500mm) (Außenmaße: 4500 x 2300 x 850mm)	○	○	○	–	–	–	–	RW-ZWA-28	8.930,-
3-Seitenkipper ⁵ (Innenmaße: 4190 x 2400 x 500mm) (Außenmaße: 4500 x 2540 x 850mm)	–	–	–	○	○	○	○	RW-ZWA-14	11.690,-
» 2.Bordwandaufsatz 500 mm	–	–	–	○	○	○	○	RW-ZWA-15	2.450,-
» Bordwandhebefedern	–	–	–	○	○	○	○	RW-ZWA-17	340,-
» Hardoxboden	–	–	–	○	○	○	○	RW-ZWA-19	4.300,-

⁵ Nicht möglich in Kombination mit Radantrieb und/oder Telematic



RÜCKEWAGEN *alpin*

OPTIONALE AUSSTATTUNG	<i>alpin</i>							ARTIKEL-NR.	PREIS
<i>alpin telematic</i>	8	10	12	14	16	18	21		
Teleskopierbarer Rahmen 90 cm hydr. verstellbar	○	○	○	-	-	-	-	RW-ZZA-10	3.410,-
	-	-	-	○	○	○	○	RW-ZZA-11	3.990,-
<i>alpin universal</i>	8	10	12	14	16	18	21		
Kippmulde Fixaufbau (Innenmaße: 3970 x 1800 x 400mm) (Außenmaße: 4200 x 2040 x 730mm)	○	○	○	○	-	-	-	RW-ZWA-23	7.340,-
Kippmulde Fixaufbau (Innenmaße: 3970 x 2200 x 400mm) (Außenmaße: 4200 x 2440 x 730mm)	-	-	-	-	○	○	○	RW-ZWA-29	8.500,-
Reisigwannenaufsatz für (+80 cm Höhe)	○	○	○	○	○	○	○	RW-ZWA-24	2.190,-
HECKAUSSCHUB	8	10	12	14	16	18	21		
Mech. teleskopierbarer Heckausschub / 900 mm	●	●	-	●	●	●	-	RW-ZZA-28	-
Mech. teleskopierbarer Heckausschub / 1200 mm	-	-	●	-	-	-	●	RW-ZZA-29	-
Mech. teleskopierbarer Heckausschub / 1200 mm	-	○	-	○	○	○	-	RW-ZZA-09	280,- [†] _A

RÜCKEWAGEN *alpin*



OPTIONALE AUSSTATTUNG	<i>alpin</i>							ARTIKEL-NR.	PREIS
ZUSATZAUSSTATTUNG	8	10	12	14	16	18	21		
Zugöse ISO40 Ø 40 mm 2 t	●	●	●	●	-	-	-	RW-ZZA-01	-
Zugöse ISO40 Ø 40 mm, 2,5 t Stützlast	-	-	○	○	●	●	-	RW-ZZA-02	130,-
Zugöse ISO50 Ø 50 mm, 2,5 t Stützlast	○	○	○	○	○	○	-	RW-ZZA-03	130,-
Ring Zugöse F2 Ø 50 mm, 2 t Stützlast, drehbar	○	○	○	○	-	-	-	RW-ZZA-04	370,-
Ring Zugöse F3 Ø 68 mm, 2,5 t Stützlast, drehbar	-	-	○	○	○	○	-	RW-ZZA-05	370,-
Scharmüller Winkelzugöse 2,5 t Stützlast	○	○	○	○	○	○	-	RW-ZZA-06	370,-
Scharmüller K80 Kupplung 3 t Stützlast	-	-	○	○	○	○	●	RW-ZZA-07	370,-
Aluminium-Rungen 1200 mm / pro Paar	●	●	●	●	●	●	●	RW-ZZA-30	-
Aluminium-Rungen 1600 mm / pro Paar	○	○	○	○	○	○	○	RW-ZZA-12	130,- [†] _A
5. Rungenbank ⁶	-	-	○	○	-	-	-	RW-ZZA-36	1.460,-
Aluminium-Rungen 1200 mm für 5. Rungenbank	-	-	○	○	-	-	-	RW-ZZA-37	760,- [†] _A
Rungenverlängerung / Paar (350 mm lang)	○	○	○	○	○	○	○	RW-ZZA-13	150,-
Rungenhalterung	○	○	○	○	○	○	○	RW-ZZA-35	170,-
Stirnwanderhöhung bei 1600 mm Rungen	○	○	○	○	-	-	-	RW-ZZA-32	890,-
Stirnwanderhöhung bei 1600 mm Rungen	-	-	-	-	○	○	○	RW-ZZA-33	1.100,-
Mech. Stützfuß (klein, zweistufig)	○	○	○	-	-	-	-	RW-ZZA-14	320,-
Mech. Stützfuß (groß, zweistufig - fix montiert)	-	-	-	○	○	○	○	RW-ZZA-15	570,-
Hydraulischer Stützfuß 1 Stk.	○	○	○	○	○	○	○	RW-ZZA-16	730,-
Hydraulischer Stützfuß 2 Stk.	-	-	-	○	○	○	○	RW-ZZA-17	1.090,-
Konventionelle Beleuchtung nach StVZO	●	●	●	●	●	●	●	RW-ZZA-18	-
Beleuchtung LED nach StVZO	○	○	○	○	○	○	○	RW-ZZA-19	410,-

⁶ Nur in Verbindung mit Reifen 22,5 Zoll und Forstkran BK7000, BK8000, BK6095



RÜCKEWAGEN *alpin*

OPTIONALE AUSSTATTUNG	<i>alpin</i>							ARTIKEL-NR.	PREIS
	8	10	12	14	16	18	21		
Werkzeugkiste, groß, versperrenbar	○	○	○	○	○	○	○	RW-ZZA-21	440,-
Forwarderblech über der Achse	○	○	○	○	–	–	–	RW-ZZA-22	1.040,-
Forwarderblech über der Achse	–	–	–	–	○	○	○	RW-ZZA-34	1.180,-
Motorsägenhalterung	○	○	○	○	○	○	○	RW-ZZA-23	120,-
Betriebsstundenzähler für Zapfwellenantrieb	○	○	○	○	○	○	○	RW-ZZA-24	370,-
Werkzeughalter (Schaufel und Besen)	○	○	○	○	○	○	○	RW-ZZA-25	120,-
Abdeckkappen für Alu Rungen / Paar	○	○	○	○	○	○	○	RW-ZZA-27	50,-
TYPISIERUNG INKL. AUSSTATTUNG	8	10	12	14	16	18	21		NETTO- PREISE
25 km/h AT/DE für hydr., Auflauf- oder Druckluftbremse	○	○	○	○	○	○	○	RW-ZTY-01	720,-
40 km/h Österreich für Druckluftbremse (+ Unterfahrschutz und Kunststoffkotflügel) (erforderlicher ALB-Regler inklusive)	○	○	○	○	○	○	○	RW-ZTY-02	2.800,-
40 km/h Deutschland für Druckluftbremse (+ Unterfahrschutz und Kunststoffkotflügel)	○	○	○	○	○	○	○	RW-ZTY-03	1.980,-
60-80 km/h AT für Druckluftbremse	–	–	–	–	○	○	○	RW-ZTY-04	auf Anfrage
60-80 km/h DE für Druckluftbremse	–	–	–	–	○	○	○	RW-ZTY-05	auf Anfrage
Kranabnahme ⁷	○	○	○	○	○	○	○	RW-ZTY-06	370,-

⁷ Laut Arbeitnehmerschutzgesetz ist es erforderlich, dass der Eigentümer vor Erstinbetriebnahme den Forstkrane von einem akkreditierten Ziviltechniker abnehmen lässt.

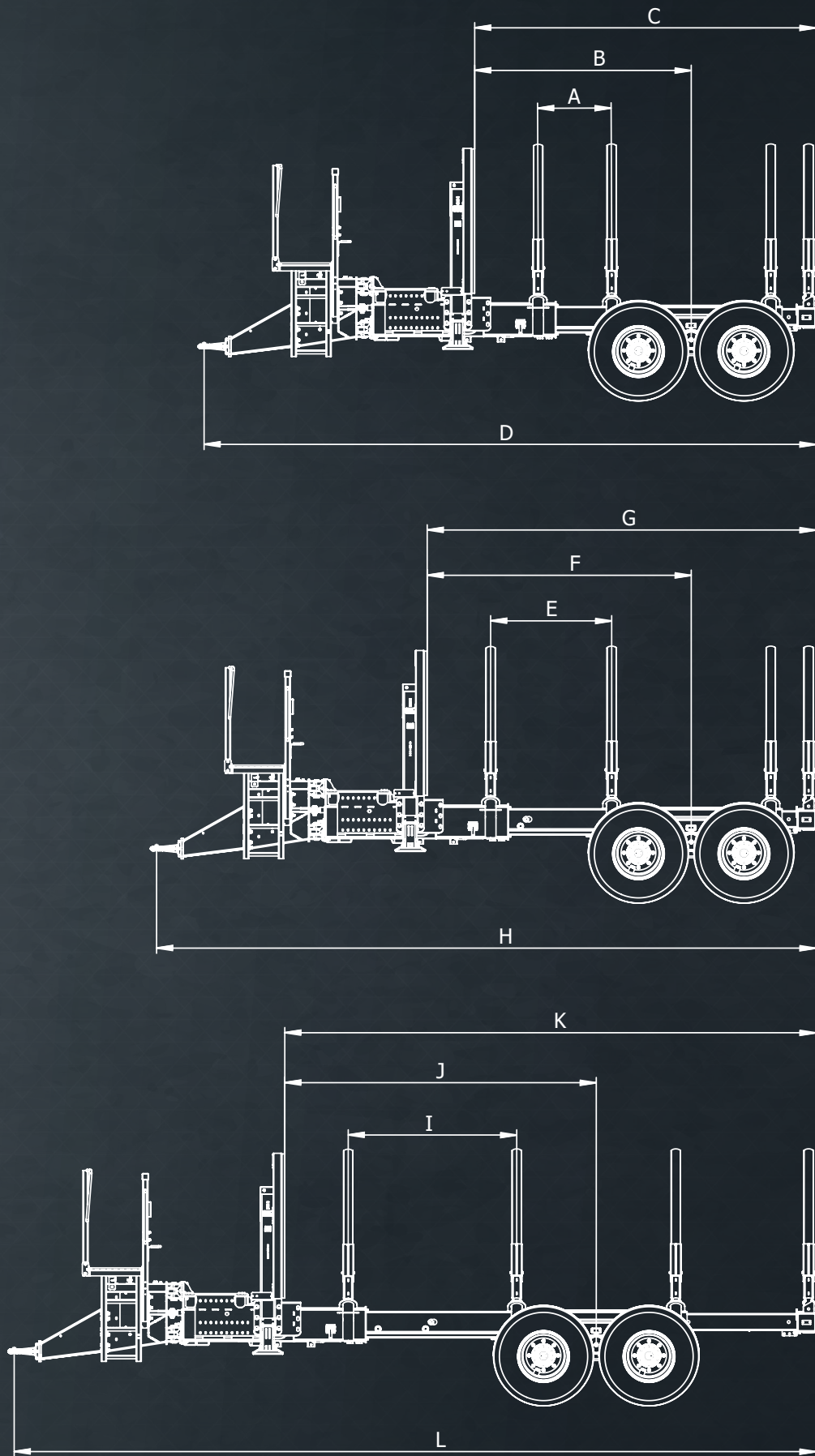
alpin telematic

HYDRAULISCH TELESKOPIERBARER RAHMEN

Mit der serienmäßigen telematic-Ausstattung wird die Vielfalt der alpin-Serie noch einmal ergänzt. Der hydraulisch teleskopierbare Rahmen ermöglicht eine kompakte Versorgung in der Holzscheune und ein einfaches Verladen von unterschiedlichen Segment-Längen. Mit dem serienmäßigen Heckausschub im Einsatz, sind die Möglichkeiten des Rückewagens beinahe unbegrenzt.

ALPIN TELEMATIC	RW 8	RW 10	RW 12	RW 14	RW 16	RW 18	RW 21
TELEMATISCHER RAHMEN HYDR. VERSTELLBAR	•	•	•	•	•	•	•
LÄNGE A <i>(Siehe Skizze rechts)</i>	0,45 m	0,45 m	0,45 m	0,7 m	0,35 m	0,35 m	0,35 m
LÄNGE B <i>(Siehe Skizze rechts)</i>	1,75 m	1,75 m	1,75 m	2,05 m	2,05 m	2,05 m	2,05 m
LÄNGE C <i>(Siehe Skizze rechts)</i>	2,95 m	2,95 m	3,25 m	3,25 m	3,60 m	3,60 m	3,60 m
LÄNGE D <i>(Siehe Skizze rechts)</i>	5,50 m	5,50 m	5,80 m	5,80 m	6,15 m	6,15 m	6,15 m
LÄNGE E <i>(Siehe Skizze rechts)</i>	0,75 m	0,75 m	0,75 m	1,15 m	0,80 m	0,80 m	0,80 m
LÄNGE F <i>(Siehe Skizze rechts)</i>	2,05 m	2,05 m	2,05 m	2,50 m	2,50 m	2,50 m	2,50 m
LÄNGE G <i>(Siehe Skizze rechts)</i>	3,25 m	3,25 m	3,55 m	3,70 m	4,05 m	4,05 m	4,05 m
LÄNGE H <i>(Siehe Skizze rechts)</i>	5,80 m	5,80 m	6,10 m	6,25 m	6,60 m	6,60 m	6,60 m
LÄNGE I <i>(Siehe Skizze rechts)</i>	1,35 m	1,35 m	1,35 m	1,60 m	1,25 m	1,25 m	1,25 m
LÄNGE J <i>(Siehe Skizze rechts)</i>	2,65 m	2,65 m	2,65 m	2,95 m	2,95 m	2,95 m	2,95 m
LÄNGE K <i>(Siehe Skizze rechts)</i>	4,75 m	4,75 m	5,05 m	5,05 m	5,40 m	5,40 m	5,70 m
LÄNGE L <i>(Siehe Skizze rechts)</i>	7,30 m	7,30 m	7,60 m	7,60 m	8,0 m	8,0 m	8,30 m
ARTIKEL-NR.	RW-ZZA-10	RW-ZZA-10	RW-ZZA-10	RW-ZZA-11	RW-ZZA-11	RW-ZZA-11	RW-ZZA-11
PREIS	3.410,-	3.410,-	3.410,-	3.990,-	3.990,-	3.990,-	3.990,-





Skizzen dienen als Beispielabbildungen

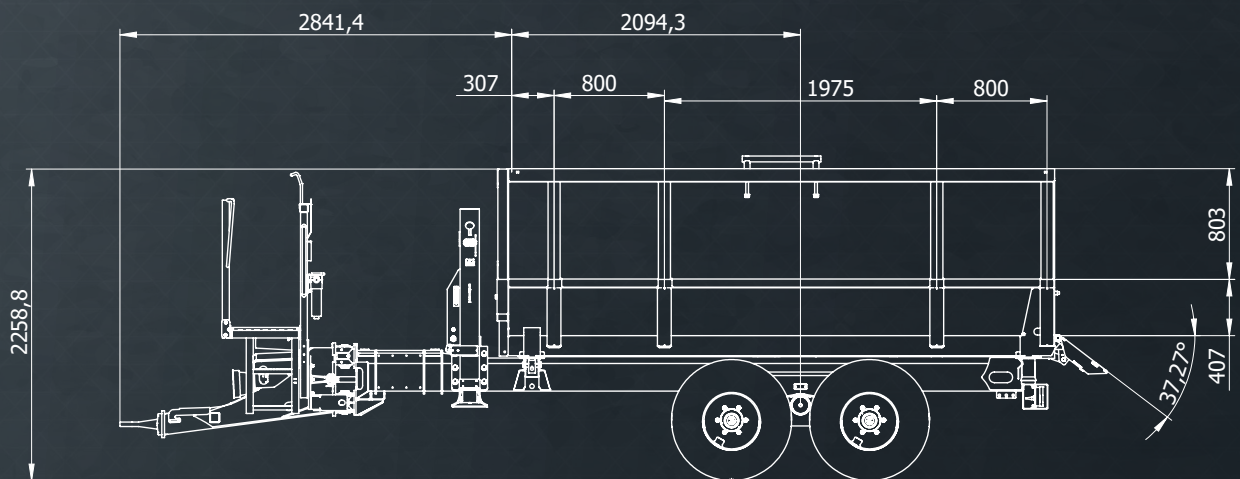
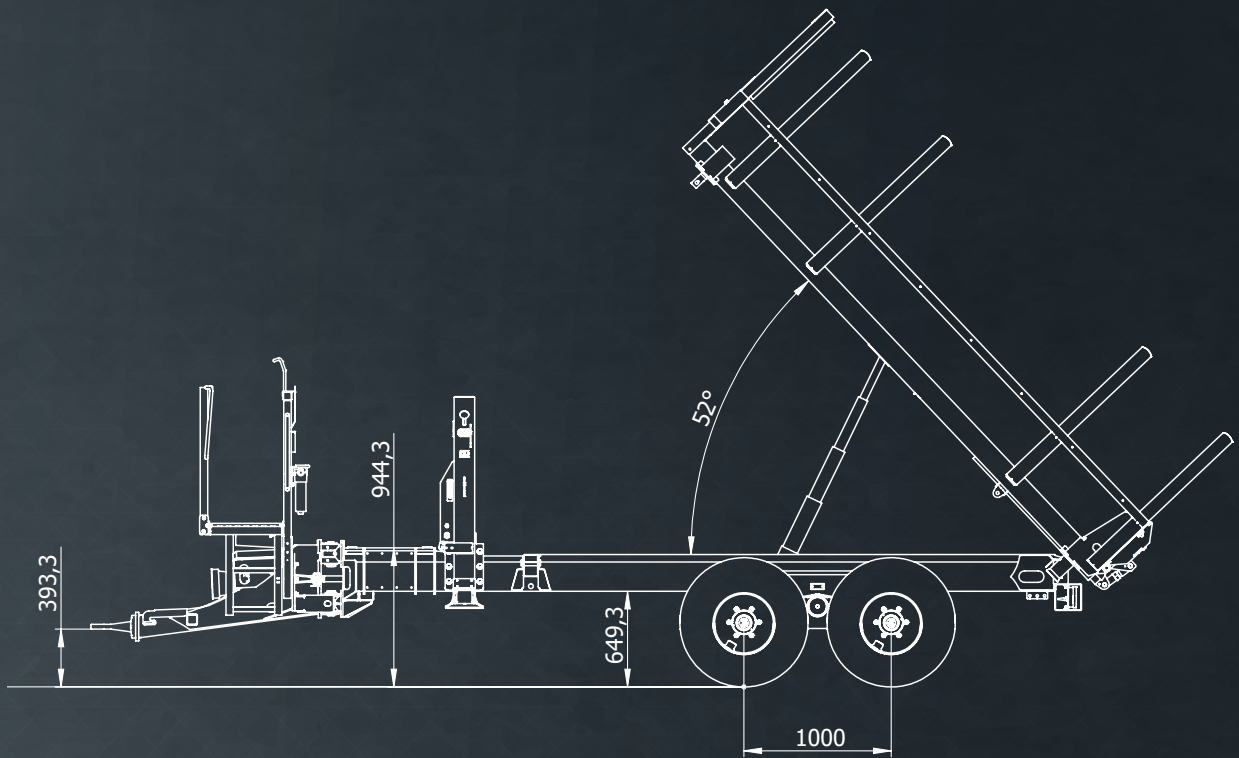
alpin universal

KIPPMULDEN FIXAUFBAU

Der wendige Begleiter auf engen Rückegassen lässt sich auf alle Rückwägen der alpin-Serie zwischen 8 t und 21 t als Fixaufbau mit hydr. Heckklappe, Hardoxboden und Hardoxstirnwand montieren. Dazu serienmäßig erhältlich ist der Reisigwannen-Aufsatz mit einer zusätzlichen Höhe von 80 cm.

ALPIN UNIVERSAL	RW 8	RW 10	RW 12	RW 14	RW 16	RW 18	RW 21	ARTIKEL NR.	PREIS
KIPPMULDE FIXAUFBAU (INNENMAßE: 3970 X 1800 X 400MM) (AUSSENMASSE: 4200 X 2040 X 730MM)	○	○	○	○	–	–	–	RW-ZWA-23	7.340,-
KIPPMULDE FIXAUFBAU (INNENMASSE: 3970 X 2200 X 400MM) (AUSSENMASSE: 4200 X 2440 X 730MM)	–	–	–	–	○	○	○	RW-ZWA-29	8.500,-
REISIGWANNENAUFSATZ FÜR (+80 CM HÖHE)	○	○	○	○	○	○	○	RW-ZWA-24	2.190,-





Skizzen dienen als Beispielabbildungen

RÜCKEWAGEN *UZH*



	UZH12	UZH14	UZH16
ZUL. GESAMTGEWICHT (GEM. STVZO)	12t	14 t	16 t
NUTZLAST OHNE KRAN	8,6t	10,3t	11,4t
EIGENGEWICHT OHNE KRAN	3,4t	3,7t	4,6t
MAX. LADEFLÄCHENQUERSCHNITT	2,2 m ²	2,2 m ²	2,2 m ²
LADEFLÄCHENLÄNGE AUSSCHUB EIN/AUS	4,4 m / 5,3 m	4,4 m / 5,3 m	4,4 m / 5,3 m
BK 7000 L Forstkran	33.320,- RW-U12-01	37.800,- RW-U14-01	-
BK 7000 S Forstkran	34.630,- RW-U12-02	39.110,- RW-U14-02	44.290,- RW-U16-02
BK 8000 Forstkran	35.940,- RW-U12-03	40.410,- RW-U14-03	47.760,- RW-U16-03
BK 6095 Forstkran	42.440,- RW-U12-04	46.910,- RW-U14-04	54.260,- RW-U16-04
PENZ 6Z Forstkran	46.440,- RW-U12-05	50.910,- RW-U14-05	58.260,- RW-U16-05
MESERA 10 000 Forstkran ^{**/**}	-	58.540,- RW-U14-06	65.450,- RW-U16-06

* inkl. Eigenölversorgung über Kolbenpumpe
 ** nur in Verbindung mit Scharmüller K80 Kupplung



RÜCKEWAGEN **UZH**

	UZH18	UZH21
ZUL. GESAMTGEWICHT (GEM. STVZO)	18 t	21 t
NUTZLAST OHNE KRAN	12,7t	15,6t
EIGENGEWICHT OHNE KRAN	5,3t	5,4t
MAX. LADEFLÄCHENQUERSCHNITT	2,2 m ²	2,2 m ²
LADEFLÄCHENLÄNGE AUSSCHUB EIN/AUS	4,4 m / 5,3 m	4,4 m / 5,3 m
BK 7000 L Forstkran	-	-
BK 7000 S Forstkran	45.970,- RW-U18-01	50.290,- RW-U21-01
BK 8000 Forstkran	49.530,- RW-U18-02	54.070,- RW-U21-02
BK 6095 Forstkran	55.990,- RW-U18-03	60.560,- RW-U21-03
PENZ 6Z Forstkran	59.990,- RW-U18-04	64.560,- RW-U21-04
MESERA 10 000 Forstkran ^{*/**}	67.070,- RW-U18-05	71.390,- RW-U21-05

* inkl. Eigenölversorgung über Kolbenpumpe
 ** nur in Verbindung mit Scharmüller K80 Kupplung

RÜCKEWAGEN *UZB*



OPTIONALE AUSSTATTUNG	<i>UZB</i>					ARTIKEL-NR.	PREIS
ABSTÜTZUNGEN	12	14	16	18	21		
Serienmäßige A-Abstützung (Breite in m)	3,1	-	-	-	-	RW-ZAB-03	-
	-	3,3	3,3	3,3	3,3	RW-ZAB-04	-
A-Abstützung 3,3 m <small>erforderlich für BK8000, BK6095</small>	●	●	●	●	●	RW-ZAB-10	450,-
Flap - Down Abstützung, Breite 4,05 m	○	○	○	○	○	RW-ZAB-06	1.250,-
Vollhydr. LKW-Abstützung (original PENZ 6Z)	○	○	○	○	○	RW-ZAB-07	6.490,-
Vollhydr. LKW-Abstützung (original PENZ 9Z)	○	○	○	○	○	RW-ZAB-08	auf Anfrage
DEICHEL & STEHPODEST	12	14	16	18	21		
Hydr. Schwenkdeichsel Untenanhängung niedrigste Position in cm:	-	-	-	-	-	RW-ZDS-06	-
Hydr. Schwenkdeichsel Untenanhängung niedrigste Position in cm:	●50	●50	●50	●50	●50	RW-ZDS-09	-
Hydr. Schwenkdeichsel Obenanhängung höchste Position in cm:	○106	○106	○119	○119	○119	RW-ZDS-07	-
Stehpodest auf Deichsel montiert	●	●	●	●	●	RW-ZDS-04	-
Stehpodest auf Deichsel montiert ¹ (zusätzlich bei Funk- und Joysticksteuerung)	○	○	○	○	○	RW-ZDS-05	780,- [↑] A
Schwenkbereich Schwenkdeichsel	40°	40°	40°	40°	40°		

■ ¹ Nur bei Erstausrüstung möglich



RÜCKEWAGEN *UZB*

OPTIONALE AUSSTATTUNG	<i>UZB</i>					ARTIKEL-NR.	PREIS
BREMSSYSTEME	12	14	16	18	21		
Hydr. Bremse (max. 10 km/h), 4 Räder	●	●	-	-	-	RW-ZBR-13	-
Hydr. Bremse Failsafe, Druckspeicher (für 25 km/h)	○	○	-	-	-	RW-ZBR-03	430,-
2-Kreis Druckluftbremse, 4 Räder	-	-	●	●	●	RW-ZBR-14 RW-ZBR-09	- 2.410,-
2-Kreis Druckluftbremse mit hydr. Bremse, 4 Räder	○	○	-	-	-	RW-ZBR-11	3.540,-



RÜCKEWAGEN *UZB*



OPTIONALE AUSSTATTUNG	<i>UZB</i>					ARTIKEL-NR.	PREIS
BEREIFUNGEN	12	14	16	18	21		
Reifen 400/60-15,5 PR14, 6 Loch	●	-	-	-	-	RW-ZRE-01	-
Reifen 500/50-17 PR14, 6 Loch	○	-	-	-	-	RW-ZRE-08	1.430,-
Reifen 500/50-17 PR14, 8 Loch	-	●	-	-	-	RW-ZRE-07	-
Reifen 550/45-22,5 PR14, 8 Loch	○	-	-	-	-	RW-ZRE-15	3.250,-
Reifen 550/45-22,5 PR14, 8 Loch	-	-	●	-	-	RW-ZRE-03	-
Reifen 550/45-22,5 PR14, 8 Loch	-	○	-	-	-	RW-ZRE-17	1.840,-
Reifen 600/40-22,5 PR14, 8 Loch	-	○	-	-	-	RW-ZRE-18	3.520,-
Reifen 550/45-22,5 PR14, 10 Loch	-	-	-	●	-	RW-ZRE-11	-
Reifen 560/45-22,5 PR14, Nokian Country, 8 Loch	-	-	○	-	-	RW-ZRE-04	3.730,-
Reifen 560/45-22,5 PR14, Nokian Country, 10 Loch	-	-	-	○	●	RW-ZRE-09	3.730,-
Reifen 600/40-22,5 PR16, 8 Loch, AS-Profil	-	-	○	-	-	RW-ZRE-05	1.670,-
Reifen 600/40-22,5 PR16, 10 Loch, AS-Profil	-	-	-	○	○!	RW-ZRE-10	1.670,-
Reifen 700/40-22,5, 8 Loch, AS-Profil	-	-	○	-	-	RW-ZRE-12	3.560,-
Reifen 700/40-22,5, 10 Loch, AS-Profil	-	-	-	○	○!	RW-ZRE-13	3.560,-

! Optionale Ausstattung frei wählbar, ohne Aufpreis



RÜCKEWAGEN **UZB**

OPTIONALE AUSSTATTUNG	UZB					ARTIKEL-NR.	PREIS
ACHSANTRIEBE	12	14	16	18	21		
Radnabenantrieb für eine Achse (mech. betätigt 2m Bowdenzug) ²	○	-	-	-	-	RW-ZAA-01	10.490,-
	-	○	○	-	-	RW-ZAA-02	14.070,-
	-	-	-	○	○	RW-ZAA-03	22.670,-
Radnabenantrieb für beide Achsen (mech. betätigt 2m Bowdenzug) ²	○	-	-	-	-	RW-ZAA-04	20.380,-
	-	○	○	-	-	RW-ZAA-05	25.490,-
	-	-	-	○	○	RW-ZAA-06	43.100,-
Radnabenantrieb für eine Achse (elektr. betätigt durch prop. Joystick) ²	○	-	-	-	-	RW-ZAA-07	12.900,-
	-	○	○	-	-	RW-ZAA-08	15.710,-
	-	-	-	○	○	RW-ZAA-09	24.250,-
Radnabenantrieb für beide Achsen (elektr. betätigt durch prop. Joystick) ²	○	-	-	-	-	RW-ZAA-10	22.050,-
	-	○	○	-	-	RW-ZAA-11	28.430,-
	-	-	-	○	○	RW-ZAA-12	43.680,-

■ ² Leistungsverlust in Kombination mit Schlepperhydraulik oder Zahnradgusspumpe



RÜCKEWAGEN *UZB*



OPTIONALE AUSSTATTUNG	<i>UZB</i>					ARTIKEL-NR.	PREIS
AUFBAUTEN	12	14	16	18	21		
Reisigwanne für 1200 mm Rungen ohne Bodenblech	○	○	-	-	-	RW-ZWA-01	2.890,-
	-	-	○	○	○	RW-ZWA-02	3.350,-
Reisigwanne für 1600 mm Rungen ohne Bodenblech	○	○	-	-	-	RW-ZWA-03	3.240,-
	-	-	○	○	○	RW-ZWA-04	3.690,-
Bodenblech Rahmen geschlossen	○	○	-	-	-	RW-ZWA-05	980,-
Bodenblech Rahmen geschlossen (Druckluftbremsanlage)	○	○	-	-	-	RW-ZWA-07	730,-
	-	-	○	○	○	RW-ZWA-08	980,-
Rundballentransportaufsatz	○	○	-	-	-	RW-ZWA-09	2.990,-
	-	-	○	○	○	RW-ZWA-10	3.190,-
Transportplateau inkl. Auffahrrampen aus Stahl Maße: Länge: 4000mm x Breite: 2000mm (nutzbare Breite) / 2380mm (Außenmaß) x Höhe: 400mm	○	○	-	-	-	RW-ZWA-11	6.690,-
Transportplateau inkl. Auffahrrampen aus Stahl Maße: Länge: 4000mm x Breite: 2170mm (nutzbare Breite) / 2450mm (Außenmaß) x Höhe: 400mm	-	-	○	○	○	RW-ZWA-12	7.890,-
Kippmulde (Heckklappe wird mech. verriegelt)	-	○	○	○	○	RW-ZWA-13	9.540,-
3-Seitenkipper ³ (Innenmaße: 4190 x 2170 x 500mm) (Außenmaße: 4500 x 2300 x 850mm)	○	-	-	-	-	RW-ZWA-28	8.930,-
3-Seitenkipper ³ (Innenmaße: 4190 x 2400 x 500mm) (Außenmaße: 4500 x 2540 x 850mm)	-	○	○	○	○	RW-ZWA-14	11.690,-
» 2. Bordwandaufsatz 500 mm	-	○	○	○	○	RW-ZWA-15	2.450,-
» Bordwandhebefedern	-	○	○	○	○	RW-ZWA-17	340,-
» Hardoxboden	-	○	○	○	○	RW-ZWA-19	4.300,-

■ ³ Nicht möglich in Kombination mit Radantrieb und/oder Telematic



RÜCKEWAGEN **UZB**

OPTIONALE AUSSTATTUNG	UZB					ARTIKEL-NR.	PREIS
<i>UZB universal</i>	12	14	16	18	21		
Kipmulde Fixaufbau (Innenmaße: 3970 x 1800 x 400mm) (Außenmaße: 4200 x 2040 x 730mm)	○	○	-	-	-	RW-ZWA-23	7.340,-
Kipmulde Fixaufbau (Innenmaße: 3970 x 2200 x 400mm) (Außenmaße: 4200 x 2440 x 730mm)	-	-	○	○	○	RW-ZWA-29	8.500,-
Reisigwannenaufsatz für (+80 cm Höhe)	○	○	○	○	○	RW-ZWA-24	2.190,-
HECKAUSSCHUB	12	14	16	18	21		
Hydraulisch teleskopierbarer Heckausschub / 900 mm	●	●	●	●	●		-
HYDRAULISCHER ACHSVERSCHUB	12	14	16	18	21		
Hydraulisch verschiebbare Achse / 900 mm	○	-	-	-	-	RW-UZA-01	3.250,-
Hydraulisch verschiebbare Achse / 900 mm	-	○	○	○	○	RW-UZA-02	3.800,-



RÜCKEWAGEN *UZB*



OPTIONALE AUSSTATTUNG	<i>UZB</i>					ARTIKEL-NR.	PREIS
ZUSATZAUSSTATTUNG	12	14	16	18	21		
Zugöse ISO40 Ø 40 mm 2 t	●	●	-	-	-	RW-ZZA-01	-
Zugöse ISO40 Ø 40 mm, 2,5 t Stützlast	○	○	●	●	-	RW-ZZA-02	130,-
Zugöse ISO50 Ø 50 mm, 2,5 t Stützlast	○	○	○	○	-	RW-ZZA-03	130,-
Ring Zugöse F2 Ø 50 mm, 2 t Stützlast, drehbar	○	○	-	-	-	RW-ZZA-04	370,-
Ring Zugöse F3 Ø 68 mm, 2,5 t Stützlast, drehbar	○	○	○	○	-	RW-ZZA-05	370,-
Scharmüller Winkelzugöse 2,5 t Stützlast	○	○	○	○	-	RW-ZZA-06	370,-
Scharmüller K80 Kupplung 3 t Stützlast	○	○	○	○	●	RW-ZZA-07	370,-
Aluminium-Rungen 1200 mm / pro Paar	●	●	●	●	●	RW-ZZA-30	-
Aluminium-Rungen 1600 mm / pro Paar	○	○	○	○	○	RW-ZZA-12	130,- [†] A
Aluminium-Rungen 1200 mm für zusätzliche Rungenbank	○	○	○	○	○	RW-ZZA-41	250,-
zusätzliche Rungenbank (ohne Aluminium-Rungen)	○	○	○	○	○	RW-ZZA-40	550,-
Rungenverlängerung / Paar (350 mm lang)	○	○	○	○	○	RW-ZZA-13	150,-
Rungenhalterung	○	○	○	○	○	RW-ZZA-35	170,-
Stirnwanderhöhung bei 1600 mm Rungen	○	○	-	-	-	RW-ZZA-32	890,-
Stirnwanderhöhung bei 1600 mm Rungen	-	-	○	○	○	RW-ZZA-33	1.100,-
Mech. Stützfuß (klein, zweistufig)	○	-	-	-	-	RW-ZZA-14	320,-
Mech. Stützfuß (groß, zweistufig - fix montiert)	-	○	○	○	○	RW-ZZA-15	570,-
Hydraulischer Stützfuß 1 Stk.	○	○	○	○	○	RW-ZZA-16	730,-
Hydraulischer Stützfuß 2 Stk.	-	○	○	○	○	RW-ZZA-17	1.090,-
Konventionelle Beleuchtung nach StVZO	●	●	●	●	●	RW-ZZA-18	-
Beleuchtung LED nach StVZO	○	○	○	○	○	RW-ZZA-19	410,-



RÜCKEWAGEN **UZH**

OPTIONALE AUSSTATTUNG	UZH					ARTIKEL-NR.	PREIS
	12	14	16	18	21		
Werkzeugkiste, groß, versperrenbar	○	○	○	○	○	RW-ZZA-21	440,-
Forwarderblech über der Achse	○	○	–	–	–	RW-ZZA-22	1.040,-
Forwarderblech über der Achse	–	–	○	○	○	RW-ZZA-34	1.180,-
Motorsägenhalterung	○	○	○	○	○	RW-ZZA-23	120,-
Betriebsstundenzähler für Zapfwellenantrieb	○	○	○	○	○	RW-ZZA-24	370,-
Werkzeughalter (Schaufel und Besen)	○	○	○	○	○	RW-ZZA-25	120,-
Abdeckkappen für Alu Rungen / Paar	○	○	○	○	○	RW-ZZA-27	50,-
TYPISIERUNG INKL. AUSSTATTUNG	12	14	16	18	21		NETTOPREISE
25 km/h AT/DE für hydr., Auflauf- oder Druckluftbremse	○	○	○	○	○	RW-ZTY-01	720,-
40 km/h Österreich für Druckluftbremse (+ Unterfahrschutz und Kotflügel) (erforderlicher ALB-Regler inklusive)	○	○	○	○	○	RW-ZTY-02	2.800,-
40 km/h Deutschland für Druckluftbremse (+ Unterfahrschutz und Kotflügel)	○	○	○	○	○	RW-ZTY-03	1.980,-
60-80 km/h AT für Druckluftbremse	–	–	○	○	○	RW-ZTY-04	auf Anfrage
60-80 km/h DE für Druckluftbremse	–	–	○	○	○	RW-ZTY-05	auf Anfrage
Kranabnahme ⁴	○	○	○	○	○	RW-ZTY-06	370,-

■ ⁴ Laut Arbeitnehmerschutzgesetz ist es erforderlich, dass der Eigentümer vor Erstinbetriebnahme den Forstkran von einem akkreditierten Ziviltechniker abnehmen lässt.

RÜCKEWAGEN **UZB**

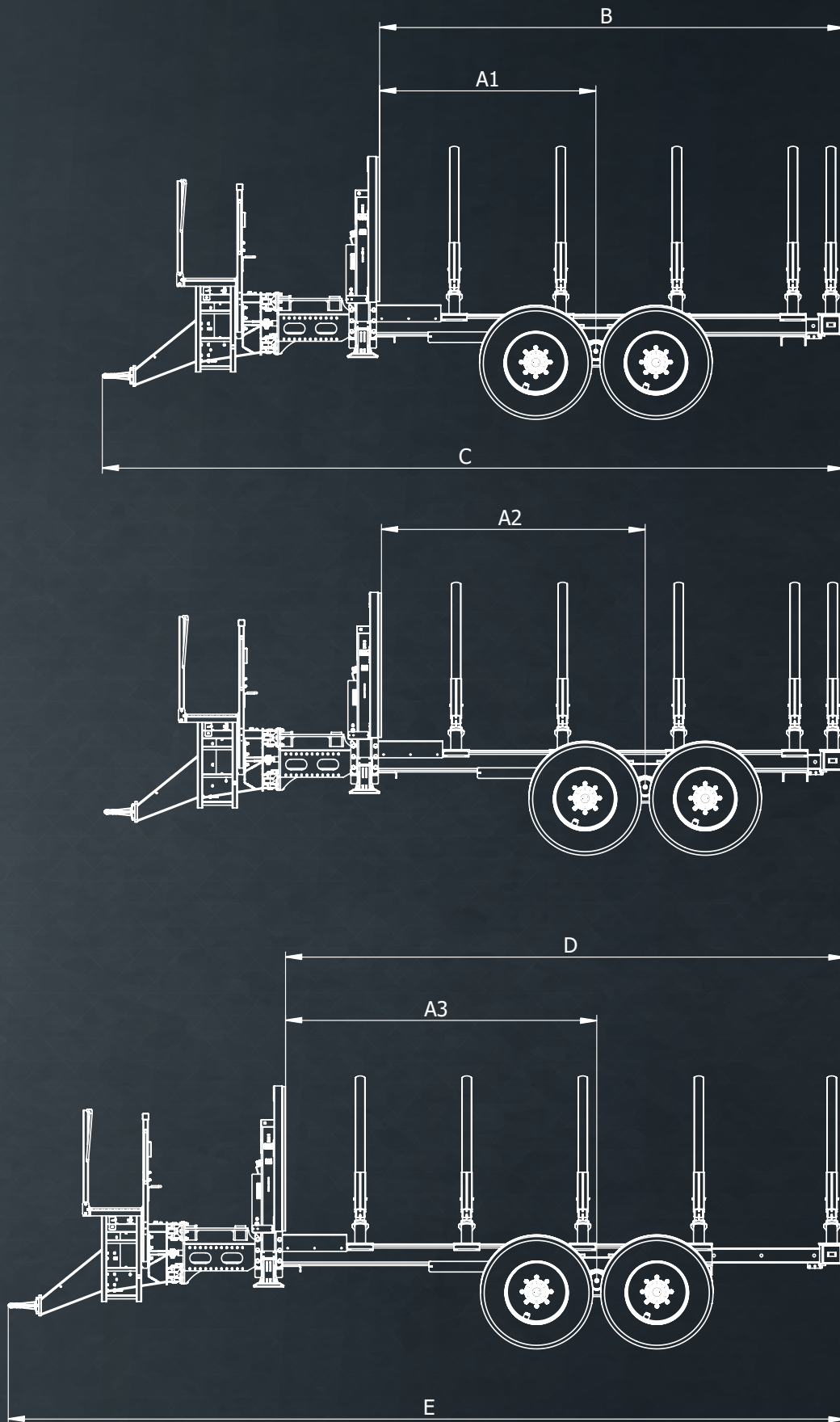
HYDRAULISCH TELESKOPIERBARER HECKAUSSCHUB

Wir stellen vor: Unser neues Rückewagenmodell, der UZB!

Durch seine Top Verarbeitung und die extrem robuste Bauweise sind Sie perfekt für alle Eventualitäten ausgestattet. Die stufenlos verstellbare Rungenposition sowie der serienmäßig hydraulische Heckausschub sind einzigartig und unterstützen Sie in jeder Situation. Durch die optional erhältliche verschiebbare Achse können Sie Ihre Stützlast immer optimal anpassen.

UZB	12	14	16	18	21
HYDRAULISCH VERSCHIEBBARE ACHSE	○	○	○	○	○
HYDRAULISCHER HECKAUSSCHUB	●	●	●	●	●
RUNGENPOSITION BELIEBIG VERSTELLBAR	●	●	●	●	●
LÄNGE A1 <i>(Siehe Skizze rechts)</i>	2,05m	2,05m	2,05m	2,05m	2,05m
LÄNGE A2 <i>(Siehe Skizze rechts)</i>	2,5m	2,5m	2,5m	2,5m	2,5m
LÄNGE A3 <i>(Siehe Skizze rechts)</i>	2,95m	2,95m	2,95m	2,95m	2,95m
LÄNGE B <i>(Siehe Skizze rechts)</i>	4,4m	4,4m	4,4m	4,4m	4,4m
LÄNGE C <i>(Siehe Skizze rechts)</i>	7,05m	7,05m	7,05m	7,05m	7,05m
LÄNGE D <i>(Siehe Skizze rechts)</i>	5,3m	5,3m	5,3m	5,3m	5,3m
LÄNGE E <i>(Siehe Skizze rechts)</i>	7,95m	7,95m	7,95m	7,95m	7,95m





Skizzen dienen als Beispielabbildungen



FORSTKRÄNE

MODELL	ARTIKEL-NR.	MODELL	ARTIKEL-NR.
BK 4070 eco	FK-M70-3	BK6095	FK-M60-1
BK 7000 L	FK-M70-1	PENZ 6 Z	FK-M6Z-1
BK 7000 S	FK-M70-2	MESERA 10000	FK-M10-1
BK 8000	FK-M80-1		

ALLE MODELLE PREIS AUF ANFRAGE



OPTIONALE AUSSTATTUNG	FORSTKRAN					ARTIKEL-NR.	PREIS
	BK 4070 eco	BK 7000 L 7000 S	BK 8000 6095	PENZ 6Z	MESERA 10 000		
SCHLEPPERHYDRAULIK FILTER							
Mech. Kreuzhebelsteuerung mit Drehfunktion - Stehpodest	●	●	●	●	–	FK-ZSH-01	–
Mech. Kreuzhebelsteuerung mit E-Funktion - Stehpodest	○	○	○	○	–	FK-ZSH-02	860,-
EHC Joysticksteuerung - Kabelsteuerung	–	○	○	○	–	FK-ZSH-03	7.240,-
EHC Funkfernsteuerung	–	○	○	○	–	FK-ZSH-04	7.840,-
Load Sensing EHC Joysticksteuerung - Kabelsteuerung	–	○	○	○	–	FK-ZSH-07	11.320,-
Load Sensing, EHC Funkfernsteuerung	–	○	○	○	–	FK-ZSH-08	11.970,-
1-KREIS-ZAHNRADGUSSPUMPE 1X PUMPE, 1X FILTER, 1X TANK							
Mech. Kreuzhebelsteuerung mit Drehfunktion - Stehpodest	○	○	○	–	–	FK-ZGP-03	1.830,-
	–	–	–	○	–	FK-ZGP-04	3.110,-
Mech. Kreuzhebelsteuerung mit E-Funktion - Stehpodest	○	○	○	–	–	FK-ZGP-07	2.720,-
	–	–	–	○	–	FK-ZGP-08	3.890,-
Hydr. Vorsteuerung mit E-Funktion - Stehpodest	○	○	○	–	–	FK-ZGP-25	4.190,-
	–	–	–	○	–	FK-ZGP-26	5.350,-
EHC Joysticksteuerung - Kabelsteuerung	–	○	○	–	–	FK-ZGP-09	8.870,-
	–	–	–	○	–	FK-ZGP-10	10.090,-
EHC Funkfernsteuerung	–	○	○	–	–	FK-ZGP-11	9.660,-
	–	–	–	○	–	FK-ZGP-12	10.790,-



OPTIONALE AUSSTATTUNG	FORSTKRAN					ARTIKEL-NR.	PREIS
	BK 4070 eco	BK 7000 L 7000 S	BK 8000 6095	PENZ 6Z	MESERA 10 000		
2-KREIS-ZAHNRADGUSSPUMPE 2X PUMPE, 2X FILTER, 2 STEUERKREISE 1X TANK							
Mech. Kreuzhebelsteuerung mit Drehfunktion - Stehpodest	-	o	o	-	-	FK-ZGP-13	2.940,-
	-	-	-	o	-	FK-ZGP-14	4.190,-
Mech. Kreuzhebelsteuerung mit E-Funktion - Stehpodest	-	o	o	-	-	FK-ZGP-15	3.800,-
	-	-	-	o	-	FK-ZGP-16	4.930,-
EHC Joysticksteuerung - Kabelsteuerung	-	o	o	-	-	FK-ZGP-17	10.070,-
	-	-	-	o	-	FK-ZGP-18	12.330,-
EHC Funkfernsteuerung	-	o	o	-	-	FK-ZGP-19	10.700,-
	-	-	-	o	-	FK-ZGP-20	11.900,-
Mech. Kreuzhebelsteuerung mit E-Funktion - Hochsitz	-	o	o	-	-	FK-ZGP-21	5.490,-
	-	-	-	o	-	FK-ZGP-22	6.710,-
Mech. Kreuzhebelsteuerung inkl. Fußpedale - PENZ Hochsitz	-	-	-	o	-	FK-ZGP-23	7.580,-
	-	-	-	-	-	FK-ZGP-24	auf Anfrage
1-KREIS-KOLBENPUMPE 1X PUMPE, 1X FILTER, 1 STEUERKREIS 1X TANK							
Mech. Kreuzhebelsteuerung mit Drehfunktion - Stehpodest	o	o	o	-	-	FK-ZKP-01	3.280,-
	-	-	-	o	-	FK-ZKP-02	4.570,-
	-	-	-	-	•	-	-
Mech. Kreuzhebelsteuerung mit E-Funktion - Stehpodest	o	o	o	-	-	FK-ZKP-03	4.190,-
	-	-	-	o	-	FK-ZKP-04	5.510,-
	-	-	-	-	o	FK-ZKP-05	860,- [†] _A
EHC Joysticksteuerung Kabelsteuerung	-	o	o	-	-	FK-ZKP-06	10.500,-
	-	-	-	o	-	FK-ZKP-07	11.810,-
	-	-	-	-	o	FK-ZKP-08	7.340,- [†] _A
EHC Funkfernsteuerung	-	o	o	-	-	FK-ZKP-09	11.250,-
	-	-	-	o	-	FK-ZKP-10	12.450,-
	-	-	-	-	o	FK-ZKP-11	7.850,- [†] _A
Hydr. Vorsteuerung mit E-Funktion - Stehpodest	o	o	o	-	-	FK-ZKP-25	5.490,-
	-	-	-	o	-	FK-ZKP-26	6.830,-
	-	-	-	-	o	FK-ZKP-24	2.200,- [†] _A

OPTIONALE AUSSTATTUNG	FORSTKRAN					ARTIKEL-NR.	PREIS
2-KREIS-KOLBENPUMPE 2X PUMPE, 2X FILTER 2X STEUERKREIS, 1X TANK	BK 4070 eco	BK 7000 L 7000 S	BK 8000 6095	PENZ 6Z	MESERA 10 000		
Mech. Kreuzhebelsteuerung mit Drehfunktion - Stehpodest	-	○	○	-	-	FK-ZKP-12	4.670,-
	-	-	-	○	-	FK-ZKP-13	5.950,-
	-	-	-	-	○	FK-ZKP-14	1.350,- [↑] _A
Mech. Kreuzhebelsteuerung mit E-Funktion - Stehpodest	-	○	○	-	-	FK-ZKP-15	5.550,-
	-	-	-	○	-	FK-ZKP-16	6.770,-
	-	-	-	-	○	FK-ZKP-17	2.220,- [↑] _A
EHC Joysticksteuerung - Kabelsteuerung	-	○	○	-	-	FK-ZKP-18	11.920,-
	-	-	-	○	-	FK-ZKP-19	13.750,-
	-	-	-	-	○	FK-ZKP-20	8.690,- [↑] _A
EHC Funkfernsteuerung	-	○	○	-	-	FK-ZKP-21	12.490,-
	-	-	-	○	-	FK-ZKP-22	14.280,-
	-	-	-	-	○	FK-ZKP-23	9.750,- [↑] _A
Mech. Kreuzhebelsteuerung mit E-Funktion - Hochsitz	-	○	○	○	-	FK-ZKP-27	9.790,-
	-	-	-	-	○	FK-ZKP-28	4.490,- [↑] _A
Mech. Kreuzhebelsteuerung inkl. Fusspedale - PENZ Hochsitz	-	-	-	○	-	FK-ZKP-29	9.690,-
KOLBENPUMPE LOAD SENSING FILTER U. TANK	BK 4070 eco	BK 7000 L 7000 S	BK 8000 6095	PENZ 6Z	MESERA 10 000		
EHC Joysticksteuerung - Kabelsteuerung	-	○	○	-	-	FK-ZLS-07	14.410,-
	-	-	-	○	-	FK-ZLS-08	15.640,-
	-	-	-	-	○	FK-ZLS-09	10.910,- [↑] _A
EHC Funkfernsteuerung	-	○	○	-	-	FK-ZLS-10	14.960,-
	-	-	-	○	-	FK-ZLS-11	16.060,-
	-	-	-	-	○	FK-ZLS-12	11.650,- [↑] _A
ROTATOREN	BK 4070 eco	BK 7000 L 7000 S	BK 8000 6095	PENZ 6Z	MESERA 10 000		
Rotator 3 to Stummel 49,5 mm	●	-	-	-	-	FK-ZRO-01	-
Rotator 4,5 t Flansch Innenverschlauchung	○	-	-	-	-	FK-ZRO-08	240,- [↑] _A
Rotator 4,5 t Flansch Innenverschlauchung	-	●	●	●	●	FK-ZRO-09	-
Rotator 5,5 t Flansch Innenverschlauchung	-	○	○	○	○	FK-ZRO-05	240,- [↑] _A
Schnellwechselsystem pro für 5,5t Flanschrotator (1x obere Adapterplatte, rotatorseitig) (2x untere Adapterplatte, werkzeugseitig)	-	○	○	○	○	FK-ZRO-07	1.350,-



FORSTKRÄNE



OPTIONALE AUSSTATTUNG	FORSTKRAN				MESERA 10 000	ARTIKEL-NR.	PREIS
	BK 4070 eco	BK 7000 L 7000 S	BK 8000 6095	PENZ 6Z			
GREIFER							
Holzgreifer GZ 1200	●	–	–	–	–	FK-ZGR-01	–
Holzgreifer GZ 1400	○	●	●	●	●	FK-ZGR-02	240,- ↑ _A
Holzgreifer GZ 1600	–	○	○	○	○	FK-ZGR-03	240,- ↑ _A
Reisiggreifer RG 1450	○	–	–	–	–	FK-ZGR-07	480,- ↑ _A
Reisiggreifer RG 1450	–	○	○	○	○	FK-ZGR-05	260,- ↑ _A
ZUSATZAUSSTATTUNG							
Hydr. Zusatzfunktion je Stück (max. 2 Stück)	○	○	○	○	○	FK-ZAL-01	370,-
Hydr. Zusatzfunktion für Load Sensing, Funk- o. EHC-Steuerung je Stück	–	○	○	○	○	FK-ZAL-02	620,-
Ölkühler 12V inkl. Thermostat	○	○	○	○	○	FK-ZAL-03	990,-
Funkseilwinde 35 m Seil, 1500 kg Zugkraft 6 mm (hydraulische Zusatzfunktion inkludiert)	○	○	○	○	○	FK-ZAL-04	2.480,-
Arbeitsscheinwerfer LED am Hauptarm montiert	○	○	○	○	○	FK-ZAL-05	340,-
Arbeitsscheinwerfer LED am Knickarm montiert	○	○	○	○	○	FK-ZAL-06	340,-
ZUBEHÖR							
Bio Ölfüllung Arnica Extra+	○	○	○	○	○	FK-ZAL-07	1.140,-
Gelenkwelle BG4, mit Weitwinkel 1010 mm	○	○	○	○	○	GM-ZAL-11	630,-
Gelenkwelle BG4 mit Weitwinkel, 710 mm	○	○	○	○	○	FK-ZAL-09	590,-
Gelenkwelle BG4, 1010 mm	○	○	○	○	○	FK-ZAL-10	270,-
Binderberger Hochsitz (Sitz und Haltekonsole für Kran)	–	○	○	–	○	FK-ZAL-11	1.310,-

GREIFER



HOLZGREIFER



REISIGGREIFER



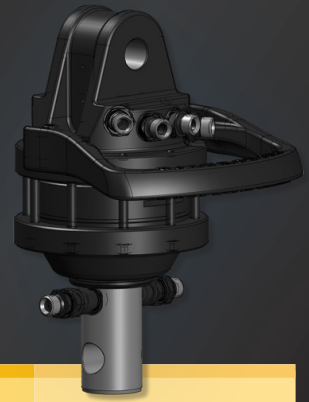
SCHALENGREIFER

MODELL	GEWICHT	ÖFFNUNGS-WEITE	MIN.Ø	BREITE	ARTIKEL-NR.	PREIS
	kg	mm	mm	mm		
GZ 1200 HOLZGREIFER	100	1 212	68	383	GF-MHG-1	1.660,-
GZ 1400 HOLZGREIFER	169	1 419	68	415	GF-MHG-2	1.880,-
GZ 1600 HOLZGREIFER	177	1 578	130	412	GF-MHG-3	2.090,-
RG 1450 REISIGGREIFER	215	1 425	40	415	GF-MRG-1	2.110,-
Schalengreifer 125 l	140	1 200	-	430	GF-MSG-1	2.340,-
Schalengreifer 150 l	150	1 200	-	530	GF-MSG-2	2.390,-
Schalengreifer 175 l	160	1 200	-	630	GF-MSG-3	2.470,-
Schalengreifer 200 l	190	1 200	-	730	GF-MSG-4	2.490,-

AUSSTATTUNG	ARTIKEL-NR.	PREIS
Lasthaken LH 55 für Stummelrotator	○ RO-Z55-2	450,-



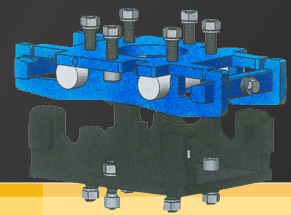
ROTATOREN



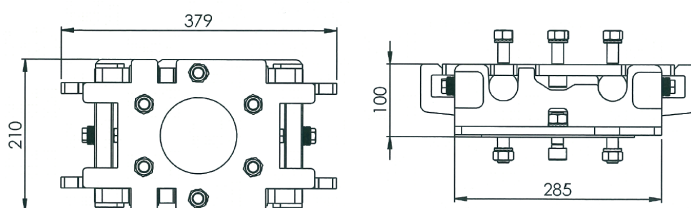
MODELL	GEWICHT	FLANSCH MASS Ø	DREH MOMENT	MAX. ACHSBELASTUNG		ÖL MENGE	ARTIKEL-NR.	PREIS
	kg	mm	Nm	statisch kN	dynamisch kN	l/min		
3,0 t Stummelrotator	18	49,5	800	30	15	20	RO-M30-1	710,-
4,5 t Flanschrotator innenverschlaucht	29	4x 173	1.200	45	25	20	RO-M45-2	890,-
5,5 t Flanschrotator innenverschlaucht	35	6x 173	1.300	55	30	20	RO-M55-2	1040,-
AUSSTATTUNG							ARTIKEL-NR.	PREIS
Rotatorflansch GR30 ø50 für Greifermontage						○	RO-Z30-1	200,-

SCHNELLWECHSELSYSTEM

proline



MODELL	GEWICHT	MAX. LAST	EINBAUHÖHE	ARTIKEL-NR.	PREIS
Schnellwechselsystem <i>proline</i> (nur in Verbindung mit 5,5t Flanschrotator möglich)	24kg	10t	100mm	FK-ZRO-07	1.350,-



IM SET ENTHALTEN SIND:
 1x obere Adapterplatte (rotatorseitig)
 2x untere Adapterplatte (werkzeugseitig)
 2 Satz Schnellkupplungen
 1x Werkzeug zum Kuppeln

RÜCKEZANGEN



RÜCKEZANGEN light

	RZ 1200 light	RZ 1400 light	RZ 1600 light
OPTIONALE UND SERIENAUSSTATTUNG			
Mechanisches Kreuzgelenk (Rückholfeder)	●	●	●
3-Punkt und Euroaufnahme	●	●	●
3-Punktaufnahme	–	–	–
Endlosrotator 4,5 t - Flansch	○	○	○
Endlosrotator 5,5 t Flansch	–	○	○
Elektrischer Steuerblock (pro Funktion)	○	○	○
Funkseilwinde für Rückezange, 750 kg Zugkraft, 25 m Seil, 6 mm hochverdichtet, Gewicht 65 kg	○	○	○
Funkseilwinde für Rückezange, 1500 kg Zugkraft, 25 m Seil, 6 mm hochverdichtet, Gewicht 65 kg	○	○	○
Doppelwirkendes Steuergerät mit Joysticksteuerung - Traktormontage	○	○	○
Ausschub mechanisch	–	–	–
Ausschub hydraulisch 50 cm	–	–	–
Schildverbreiterung 2 x 30 cm	–	–	–
PREIS €	2.590,-	2.780,-	3.020,-
ARTIKEL-NR.	RZ-M12L-1	RZ-M14L-1	RZ-M16L-1

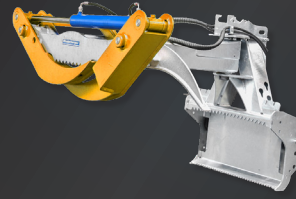


RÜCKEZANGEN plus



REISIGRÜCKEZANGE 2300

Für Transport von Reisig, Geäst, Gestrüpp, Strauchwerk, Büsche



				ARTIKEL-NR.	PREIS
RZ 1200 plus	RZ 1400 plus	RZ 1600 plus	RGZ 2300		
●	●	●	–	RZ-ZAL-04	–
–	–	–	–	RZ-ZAL-11	–
●	●	●	●	–	–
○	○	○	–	RZ-ZAL-05	530,- ^{↑A}
○	○	○	–	RZ-ZAL-06	640,- ^{↑A}
–	–	–	○	RZ-ZAL-07	370,-
○	○	○	○	RZ-ZAL-08	2.300,-
○	○	○	○	RZ-ZAL-16	2460,-
○	○	○	○	RZ-ZAL-13	950,-
●	●	●	–	RZ-ZAL-09	–
○	○	○	–	RZ-ZAL-10	490,- ^{↑A}
○	○	○	○	RZ-ZAL-12	300,-
3.670,-	3.860,-	3.990,-	2.990,-		
RZ-M12P-1	RZ-M14P-1	RZ-M16P-1	RZ-M23-1		

FÄLLGREIFER - FG



MODELL		GEWICHT	WEICH HOLZ	HART HOLZ	ARBEITS DRUCK	ÖL FLUSS	GREIFER ÖFFNUNG	ARTIKEL-NR.	PREIS
		kg	mm	mm	bar	l/min	mm		
FG 230	Baggeranbau	230	Ø 250	Ø 200	240	40-70	820	GF-MFG-1	9.670,-
FG 300	Baggeranbau	300	Ø 300	Ø 250	240	40-70	820	GF-MFG-2	10.770,-

AUSSTATTUNG		FG 230	FG 300	ARTIKEL-NR.	PREIS
Ersatzmesser für Fällgreifer		○	○	GF-ZFG-2	570,-



WOOD BREAKER



MODELL	SPALTKRAFT	ZANGENÖFFNUNG	GEWICHT	ARTIKEL-NR.	PREIS
Wood Breaker L700	bis 22 t	70 cm	285 kg	SZ-MW7-1	4.690,-
Wood Breaker L920	bis 22 t	90 cm	370 kg	SZ-MW9-1	5.970,-

AUSSTATTUNG	L700	L920	ARTIKEL-NR.	PREIS
Adapter / Grundgestell für Wood Breaker L700	○	–	SZ-ZW7-1	1.280,-
Adapter / Grundgestell für Wood Breaker L920	–	○	SZ-ZW9-1	1.390,-
Speed Control-Ventil	○	○	SZ-ZAL-1	340,-

SEILWINDEN



MODELL	400 M NEU	550 M	550 EHSA	650 EHSA	800 EHSA
SCHILDBREITE	1,3 m	1,5 m	1,5 m	1,7 m	2 m
SEILLÄNGE	95 m	70 m	70 m	70 m	80 m
SEILSTÄRKE	Ø 8,5 mm	Ø 10 mm	Ø 10 mm	Ø 11 mm	Ø 12 mm
ZUGKRAFT	4 t	5,5 t	5,5 t	6,5 t	8 t
GEWICHT	245 kg	356 kg	408 kg	460 kg	760 kg
PREIS	2.680,-	3.500,-	6.500,-	7.500,-	9.990,-
ARTIKEL-NR.	SW-M40-01	SW-M55-01	SW-E55-01	SW-E65-01	SW-E80-01



SEILWINDEN

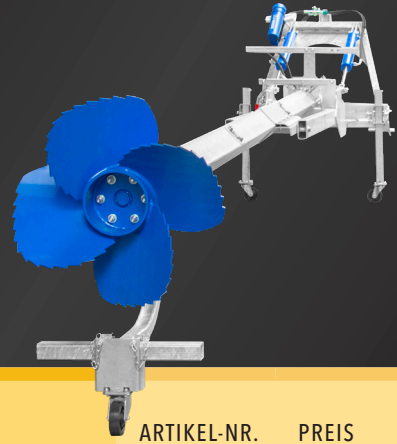
OPTIONEN

AUSSTATTUNG	400 M	550 M	550 EHSA	650 EHSA	800 EHSA	ARTIKEL-NR.	PREIS
Hydr. Seilausstoss einstellbar inkl. Endabschalter	–	–	●	●	●	–	–
Gelenkwelle BG2 710 mm	●	●	●	●	–	–	–
Gelenkwelle BG4 710 mm	○	○	○	○	●	SW-ZAL-02	250,-
Motorsägenhalter	●	●	●	●	●	–	–
Seilgleiter	● 2 Stk.	● 2 Stk.	● 2 Stk.	● 2 Stk.	● 2 Stk.	–	–
Seil mit Endstück (AT)	●	●	●	●	●	–	–
Schlaufe mit Gleithaken (DE)	●	●	●	●	●	–	–
Anhängekupplung	●	●	●	●	●	–	–
Seil Ø 8,5 mm (pro Meter)	○	○	○	○	○	SW-ZSL-04	5,-
Seil Ø 10 mm (pro Meter)	○	○	○	○	○	SW-ZSL-01	6,00,-
Seil Ø 11 mm (pro Meter)	○	○	○	○	○	SW-ZSL-02	7,30,-
Seil Ø 12 mm (pro Meter)	○	○	○	○	○	SW-ZSL-03	8,40,-
Chokerkette Modell 7 x 2000 rot	● 2 Stk.	● 2 Stk.	● 2 Stk.	○	○	SW-ZCK-01	36,50,-
Chokerkette Modell 7 x 2500 rot	○	○	○	○	○	SW-ZCK-02	39,50,-
Chokerkette Modell 7 x 3000 rot	○	○	○	○	○	SW-ZCK-03	42,90,-
Chokerkette Modell 7 x 2000 blau	○	○	○	● 2 Stk.	○	SW-ZCK-04	39,60,-
Chokerkette Modell 7 x 2500 blau	○	○	○	○	○	SW-ZCK-05	45,10,-
Chokerkette Modell 7 x 3000 blau	○	○	○	○	○	SW-ZCK-06	49,50,-
Chokerkette Modell 8 x 2000 blau	○	○	○	○	● 2 Stk.	SW-ZCK-07	45,10,-
Chokerkette Modell 8 x 2500 blau	○	○	○	○	○	SW-ZCK-08	49,50,-
Chokerkette Modell 8 x 3000 blau	○	○	○	○	○	SW-ZCK-09	56,10,-
Funk 'Standard', Reichweite 100 m *	–	–	●	●	–	–	–
Funk 'Profi', Reichweite 250 m **	–	–	○	○	●	SW-ZAL-03	690,- [↑] _A
Nachrüstatz Funk "Profi" ** Reichweite 250 m	–	–	○	○	○	SW-ZAL-06	1.150,-
Motor für Gasverstellung	–	–	○	○	○	SW-ZAL-04	220,-
Neigungssenor	–	–	○	○	○	SW-ZAL-05	430,-

* Ein / Aus, GAS +/-, Ziehen/Lösen

** Ein / Aus, GAS +/-, Ziehen/Lösen, Motor START/STOPP

TRAKTOR-GÜLLEMIXER TGM



MODELL	MIXERLÄNGE	GEWICHT	ARTIKEL-NR.	PREIS
T403	4 m	328 kg	GM-M4-1	2.960,-
T503	5 m	345 kg	GM-M5-1	3.120,-
T603	6 m	370 kg	GM-M6-1	3.290,-

AUSSTATTUNG	ARTIKEL-NR.	PREIS
Mixerflügel 4-Blatt gezahnt Ø 650 mm Saugflügel	● GM-ZAL-12	-
Mixerflügel 4-Blatt gezahnt Ø 650 mm Druckflügel	● GM-ZAL-19	-
3-Punkt-Bock mech. verstellbar, fixe Raster	● -	-
Hydr. Einschwenkhilfe (Zylinder einfachwirkend mit Entlüftung)	○ GM-ZAL-03	300,- [†] _A
Hydr. Einschwenkhilfe (Zylinder doppelwirkend)	○ GM-ZAL-14	300,- [†] _A
Seilwinde als Einschwenkhilfe	○ GM-ZAL-07	260,-
Fahrwerk	○ GM-ZAL-08	260,-
Wendegeräte mit verstärktem Anbaubock bei Erstausrüstung	○ GM-ZAL-09	1.600,-
Gelenkwelle BG4, 1010 mm bis 80 PS	○ GM-ZAL-10	270,-
Weitwinkel-Gelenkwelle BG4, 1010 mm bis 80 PS	○ GM-ZAL-11	630,-
Gelenkwelle BG5, 1010 mm ab 80 PS	○ GM-ZAL-18	460,-



FRACHTKOSTEN

	ÖSTERREICH		DEUTSCHLAND - ZONEN		
	Postleitzahlen-Gebiet				
	1	2	3		
	60 - 98	01-09 99 34-37 40-47 50-59	12-33 38-39 48-49		
KREISSÄGEN					
Wippsäge	70,-	70,-	90,-	100,-	
Rolltischsäge	70,-	70,-	90,-	100,-	
Tischwippsäge	80,-	80,-	110,-	125,-	
WS ZFB	155,-	200,-	280,-	350,-	
WS ZFB (FB 5 m)	260,-	320,-	420,-	470,-	
Förderband eco	125,-	125,-	180,-	190,-	
Förderband proline	260,-	350,-	460,-	530,-	
HOLZSPALTER					
Bohrspalter	70,-	70,-	90,-	125,-	
H6, H8	70,-	70,-	90,-	100,-	
SP8	80,-	80,-	110,-	125,-	
H12	90,-	90,-	135,-	160,-	
H20	135,-	135,-	190,-	220,-	
H27	145,-	145,-	210,-	235,-	
Bündelgerät	70,-	70,-	90,-	100,-	
alle Giganten	350,-	470,-	650,-	710,-	
RÜCKEZANGEN					
RZ 1200	90,-	90,-	135,-	160,-	
RZ 1400	90,-	90,-	135,-	160,-	
RZ 1600	100,-	100,-	175,-	190,-	
RZ 2300	100,-	100,-	175,-	190,-	
FÄLLGREIFER	100,-	100,-	175,-	190,-	
WOOD BREAKER	90,-	90,-	135,-	160,-	
SEILWINDEN	100,-	100,-	175,-	190,-	



		ÖSTERREICH - ZONEN						DEUTSCHLAND - ZONEN					
		Postleitzahlen-Gebiet						Postleitzahlen-Gebiet					
		1	2	3	4	5	6	1	2	3	4	5	6
		49-52	47-48 53-54	33 40-46 55-57	10-14 30-32 34 36	23-28 35-39 86-98	20-22 60-75 80-85 99	84 94	80-83 85 93	86-92 95-97	07-09 35-36 55 60-78	01-06 10-15 30-34 37-54 56-59, 79, 98-99	16-29
Güllemixer	1 x	190,-	190,-	310,-	310,-	375,-	375,-	290,-	340,-	390,-	430,-	460,-	510,-
	3 x	270,-	270,-	440,-	440,-	560,-	560,-						
Verpackungs- maschine		220,-	270,-	320,-	390,-	420,-	450,-	260,-	390,-	420,-	490,-	590,-	690,-
Rückewägen		330,-	400,-	510,-	620,-	660,-	690,-	420,-	530,-	640,-	770,-	910,-	1050,-
Brennholzprofis		330,-	400,-	510,-	620,-	660,-	690,-	420,-	530,-	640,-	770,-	910,-	1050,-

- Preisbasis:

Alle Preise verstehen sich freibleibend, EXW (ab Werk) A-5144 St. Georgen, exklusive Mehrwertsteuer, vorbehaltlich Satz- und Druckfehler.

Einzelpreis per Stück oder Einheit in EURO.

- Allgemeine Hinweise:

Die Lieferungen, Leistungen und Angebote unseres Unternehmens erfolgen ausschließlich aufgrund unserer Verkaufs- und Lieferbedingungen! Aus Angaben und Abbildungen dieses Katalogs können keine Ansprüche geltend gemacht werden. Änderungen in Technik, Form, Farbe, Ausstattung und Preise sowie Druck- und Übersetzungsfehler sind vorbehalten.

Mit Erscheinen dieser Preisliste verlieren alle vorherigen Ihre Gültigkeit!



H20
SPEED CONTROL
Stärker. Stabiler. Langlebiger.
PELCO
GS

Binderberger
STÄRKER
STABILER
LANGLEBIGER

Binderberger

Maschinenbau GmbH



Binderberger Maschinenbau GmbH
Fillmannsbach 9
5144 St. Georgen am Fillmannsbach / Austria

web: www.binderberger.com
mail: office@binderberger.com
tel: +43 7748 86 20

/// STÄRKER. STABILER. LANGLEBIGER.

VERSION 7.3 - 11/2021

 facebook.com/Binderberger